

ГК КАЛЬМАТРОН

# РУКОВОДСТВО

по проектированию и устройству  
гидроизоляционной и  
антикоррозионной защиты  
строительных конструкций

КАЛЬМАТРОН



- технология выполнения работ
- чертежи узлов

**СДЕЛАНО В РОССИИ**

## **Группа компаний КАЛЬМАТРОН**

- Производство, продажа, гидроизоляционные и антикоррозионные работы
- Отгрузка в любой регион России

### **Технические консультации, информационная поддержка: ООО "КАЛЬМАТРОН-Н"**

Юридический/Фактический адрес:

630088, г. Новосибирск

ул. Сибиряков-Гвардейцев, 51/6, офис 20

т.(383)303-46-06, 303-46-56, 8-800-700-13-26 (доб. 3 - звонки по России бесплатны)

e-mail: [kalmatron@kalmatron-n.ru](mailto:kalmatron@kalmatron-n.ru)

e-mail: [kalmatron-zavod@mail.ru](mailto:kalmatron-zavod@mail.ru)

[www.kalmatron.ru](http://www.kalmatron.ru)

**Адрес дилера:**

Данное Руководство предназначено для проектировщиков, архитекторов, технических специалистов строительных и ремонтно-строительных организаций.

Разработан: Букин В.В., Макухин А.В., Травкин А.Д., Уточкин В.А.

Все права на Руководство по проектированию и устройству гидроизоляционной и антикоррозионной защиты строительных конструкций принадлежат ООО "Кальматрон-Н".  
Материалы из данного документа не могут быть полностью или частично воспроизведены без разрешения правообладателя. При цитировании ссылка на данный документ обязательна.



# ООО «КАЛЬМАТРОН-Н»

630088, г. Новосибирск, ул. Сибиряков-Гвардейцев, 51/6, оф. 20

тел./факс (383) 303-46-06

E-mail: [kalmatron@kalmatron-n.ru](mailto:kalmatron@kalmatron-n.ru)

[www.kalmatron.ru](http://www.kalmatron.ru)

**УТВЕРЖДАЮ**  
Директор ООО «КАЛЬМАТРОН-Н»  
Уточкин В.А.  
«17» декабря 2019



## РУКОВОДСТВО

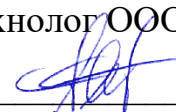
по проектированию и устройству гидроизоляционной защиты строительных конструкций

## РАЗРАБОТАНО

на основе Технологического Регламента

СТО 54282519-001-2016

Главный технолог ООО «КАЛЬМАТРОН-Н»

  
Макухин А.В.





# ООО «КАЛЬМАТРОН-Н»

630088, г.Новосибирск, ул. Сибиряков-Гвардейцев,51/6 офис 20,  
тел./факс (383) 303-46-06, 303-46-56

E-mail:kalmatron@kalmatron-n.ru

www.kalmatron.ru

Реквизиты: р/с 40702810961110001661

Новосибирский филиал № 2 ПАО «БИНБАНК»

к/с 30101810550040000884 БИК 045004884

ОКВЭД 23.64 ИНН/КПП 5404146195 / 540301001

Начальнику ГлавГосЭкспертизы России

Манылову И.Е.

От Букина В.В.

Исх.№67 от «10» июля 2018г.

О правоприменение проникающих гидроизоляционных материалов для гидроизоляционной и антикоррозионной защиты бетонных конструкций и сооружений в строительной отрасли.

Уважаемый Игорь Евгеньевич!

Согласно СП 28.13330.2012. (СП 28.13330.2017) ЗАЩИТА СТРОИТЕЛЬНЫХ КОНСТРУКЦИЙ ОТ КОРРОЗИИ. Актуализированная редакция СНиП 2.03.11-85. Проникающие (кольматирующие) материалы имеют широкий спектр применения, как при новом строительстве, так и при их реконструкции.

В П.5.1.2, а также в П.5.6.3 Указывается мероприятия (требования) о применении проникающих кольматирующих материалов для гидроизоляционной и антикоррозионной защиты бетонных конструкций и поверхностей.

В п.5.4.5 согласно ГОСТ 24211 указывается о возможности применения добавок в бетоны на основе проникающих материалов для получения бетонных монолитов с водоотталкивающими, морозостойкими и антикоррозионными свойствами. Также в табл. П.2 (приложение №2 «Виды защиты бетонных конструкций») этого же свода Правил прописаны степени агрессивности сред против которых эффективны проникающие материалы. Это 2-ая и 3-я группы эксплуатаций соответственно.

Достаточно ли оснований для проектирующих организаций, применять в виде проектных решений защиту бетонных конструкций, в том числе полов (СНИП 2.03.13-88 Полы), проникающими составами или составами обмазочными на их основе для их гидроизоляционной и антикоррозионной защиты согласно СП 28.13330.2012? При этом класс ответственности зданий от 1 до 3-х и степени агрессивности сред укладываются в рамки 2-ой и 3-ей групп эксплуатации.

Для справки. Проникающие материалы системы «Кальматрон» вошли по своим техническим характеристикам в ГОСТ Р56703-2015 «Смеси сухие строительные гидроизоляционные проникающего действия на цементном вяжущем». Разработ.тан подразделением АО «НИЦ «Строительство» структурным подразделением НИИЖБ им. А.А.Гвоздева», утвержден и



введен в действие Приказом Федерального агентства по техническому регулированию и метрологии от 13 ноября 2015 года №9 1787-ст.

Составы «Кальматрон» внесены в Общероссийский Строительный Каталог Госстроя России СК-4.4.2-2004 «Сухие строительные смеси», часть 7, «Гидроизоляционные и теплоизоляционные смеси».

Все необходимые документы в виде Сертификатов качества, Экспертных заключений, СГР (свидетельство о государственной регистрации), а также лабораторных испытаний на увеличение основных показателей покрытия, а также самого массива бетона при контакте с водой и агрессивными средами, имеются.

С уважением,

Завод по производству проникающих гидроизоляционных материалов

ООО «Кальматрон-Н»

Г.Новосибирск, ул.Сибиряков-Гвардейцев,51/6

Т(383) 303-46-06, 303-46-56

Технический директор

Букин Владимир Владимирович





МИНИСТЕРСТВО  
СТРОИТЕЛЬСТВА И ЖИЛИЩНО-  
КОММУНАЛЬНОГО ХОЗЯЙСТВА  
РОССИЙСКОЙ ФЕДЕРАЦИИ  
(МИНСТРОЙ РОССИИ)

ФЕДЕРАЛЬНОЕ АВТОНОМНОЕ УЧРЕЖДЕНИЕ  
«ГЛАВНОЕ УПРАВЛЕНИЕ ГОСУДАРСТВЕННОЙ ЭКСПЕРТИЗЫ»  
(ФАУ «ГЛАВГОСЭКСПЕРТИЗА РОССИИ»)

Фуркасовский пер., д. 6, Москва, 101000  
Тел.: (495) 625-95-95. Факс: (495) 624-67-49  
E-mail: info@gge.ru; www.gge.ru

Техническому директору  
ООО «Кальматрон-Н»

Букину В.В.

ул. Сибиряков-Гвардейцев,  
д. 51/6, офис 20 г. Новосибирск

<b>30.07.2018</b>	№	<b>08-05-1/11927-НБ</b>
На №	67	от 10.07.18

ФАУ «Главгосэкспертиза России» (далее – Учреждение) рассмотрело обращение ООО «Кальматрон-Н» по вопросам, связанным с применением новых гидроизоляционных и иных строительных материалов, и сообщает следующее.

Пунктом 3 Положения о порядке организации и проведения государственной экспертизы проектной документации и результатов инженерных изысканий, утвержденного постановлением Правительства Российской Федерации от 5 марта 2007 г. № 145 (далее – Положение № 145), на Учреждение, как организацию по проведению государственной экспертизы, возложена обязанность разъяснять по запросам заинтересованных лиц только порядок проведения государственной экспертизы проектной документации и результатов инженерных изысканий.

На основании части 5 статьи 49 Градостроительного кодекса Российской Федерации (далее – Кодекс), статей 4 и 5.1 Федерального закона от 27 декабря 2002 г. № 184-ФЗ «О техническом регулировании», части 5 статьи 3 и части 2 статьи 5 Федерального закона от 30 декабря 2009 г. № 384-ФЗ «Технический регламент о безопасности зданий и сооружений» (далее – Технический регламент о безопасности зданий и сооружений) предметом проводимой в Учреждении государственной экспертизы проектной документации является оценка ее соответствия требованиям пожарной, промышленной безопасности, требованиям технических регламентов, в том числе требованиям Технического регламента о безопасности зданий и сооружений, требованиям стандартов и сводов правил (их частей), включенных в перечни, утвержденные постановлением Правительства Российской Федерации от 26 декабря 2014 г. № 1521 и приказом Федерального агентства по техническому регулированию и метрологии от 30 марта 2015 г. № 365, или на требования специальных технических условий.



Пунктом 11 Правил подтверждения пригодности новых материалов, изделий, конструкций и технологий для применения в строительстве, утвержденных постановлением Правительства Российской Федерации от 27 декабря 1997 № 1636, установлено, что Министерство строительства и жилищно-коммунального хозяйства Российской Федерации устанавливает порядок подтверждения пригодности новой продукции в соответствии с настоящими Правилами и проводит государственную регистрацию выдаваемых технических свидетельств.

Постановлением Госстроя России от 1 июля 2002 г. № 76 (зарегистрировано в Минюсте Российской Федерации 2 августа 2002 г. № 3659) утвержден Порядок подтверждения пригодности новых материалов, изделий, конструкций и технологий для применения в строительстве.

С учетом изложенного, а также пункта 4 Положения № 145 организация по проведению государственной экспертизы не вправе разъяснять вопросы, связанные с применением нормативных правовых актов и нормативных документов, устанавливающих конкретные требования к архитектурно-строительному проектированию.

Представление рекомендаций о порядке проектирования, оценке проектной документации вне рамок проведения государственной экспертизы не входит в компетенцию Учреждения.

Заместитель начальника

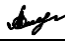
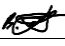


Н.В. Богомолова



## СОДЕРЖАНИЕ

1. ВВЕДЕНИЕ.....	4
2. ОБЩИЕ ПОЛОЖЕНИЯ .....	5
3. МАТЕРИАЛЫ, ПРИМЕНЯЕМЫЕ ДЛЯ УСТРОЙСТВА ГИДРОИЗОЛЯЦИИ .....	7
4. ПРЕИМУЩЕСТВА МАТЕРИАЛОВ СИСТЕМЫ КАЛЬМАТРОН .....	10
4.1. ТРАДИЦИОННЫЕ СИСТЕМЫ ГИДРОИЗОЛЯЦИИ .....	10
4.2. ГИДРОИЗОЛЯЦИОННАЯ СИСТЕМА КАЛЬМАТРОН .....	12
5. ТЕРМИНЫ И ОПРЕДЕЛЕНИЯ.....	14
6. ВЫБОР СХЕМЫ ГИДРОИЗОЛЯЦИИ ПРИ ПРОЕКТИРОВАНИИ .....	17
6.1. СХЕМА ГИДРОИЗОЛЯЦИИ ПРИ НИЗКОМ УРОВНЕ ГРУНТОВЫХ ВОД.....	19
Устройство отмостки .....	25
Узел прохода коммуникаций .....	26
Заделка трубок опалубки.....	27
Устройство рабочих швов бетонирования .....	28
Устройство деформационных швов .....	29
Гидроизоляция фундаментов .....	30
6.2. СХЕМА ГИДРОИЗОЛЯЦИИ ПРИ ВЫСОКОМ УРОВНЕ ГРУНТОВЫХ ВОД.....	31
Устройство отмостки .....	37
Узел прохода коммуникаций .....	38
Заделка трубок опалубки.....	39
Устройство рабочих швов бетонирования .....	40
Устройство деформационных швов .....	41
Гидроизоляция фундаментов .....	42
6.3. СТЕНА В ГРУНТЕ (НЕСУЩАЯ КОНСТРУКЦИЯ) .....	43

Взам. инв. №						
	Подл. и дата					
Инф. № подл.	Изм.	Кол.	Лист	№ док.	Подпись	Дата
	Выполнил	Травкин				
	Проверил	Букин				
<p>Альбом технических решений на проектирование и выполнение работ с применением материалов системы КАЛЬМАТРОН по устройству гидроизоляционной и антикоррозионной защиты конструкций</p>						
Стадия		Лист		Листов		
П		1		127		
ООО КАЛЬМАТРОН-Н						

Устройство рабочих швов бетонирования .....	49
Устройство деформационных швов .....	50
Гидроизоляция фундаментов .....	51
6.4. СТЕНА В ГРУНТЕ (НЕ НЕСУЩАЯ КОНСТРУКЦИЯ) .....	52
Устройство рабочих швов бетонирования .....	57
Устройство деформационных швов .....	58
Гидроизоляция фундаментов .....	59
6.5. ГИДРОИЗОЛЯЦИЯ ЧАШ И ОБХОДНЫХ ДОРОЖЕК БАССЕЙНА .....	60
6.6. ГИДРОИЗОЛЯЦИЯ ПОЛОВ .....	66
Устройство гидроизоляции санузлов .....	67
Устройство гидроизоляции плавающих полов .....	68
Устройство химически стойкого пола .....	69
6.7. ГИДРОИЗОЛЯЦИЯ ЭКСПЛУАТИРУЕМОЙ КРОВЛИ .....	70
Устройство покрытия парковки.....	71
Устройство гидроизоляции эксплуатируемой кровли .....	72
6.8. ГИДРОИЗОЛЯЦИЯ РЕЗЕРВУАРОВ И КОЛОДЦЕВ.....	74
Устройство гидроизоляции и антикоррозионного покрытия заглубленного резервуара .....	75
Устройство гидроизоляции сборного железобетонного водопроводного колодца .....	76
Устройство гидроизоляции сборного железобетонного канализационного колодца .....	77
Узлы .....	78
7. ССЫЛОЧНЫЕ ДОКУМЕНТЫ.....	81
8. КОНТРОЛЬ КАЧЕСТВА .....	85
Входной контроль .....	86
Операционный контроль .....	87
Приемочный контроль .....	88
9. ТЕХНИКА БЕЗОПАСНОСТИ ПРИ ПРОИЗВОДСТВЕ РЕМОНТНЫХ РАБОТ .....	90
10. О ХРАНА ОКРУЖАЮЩЕЙ СРЕДЫ.....	91
11. ПЕРЕЧЕНЬ НЕОБХОДИМОЙ ТЕХНОЛОГИЧЕСКОЙ ОСНАСТКИ И ОБОРУДОВАНИЯ.....	92

Изм. № подл.	Подп. и дата	Взам. инв. №

Изм.	Кол.	Лист	№ док.	Подпись	Дата	Лист
						2

12. ОПИСАНИЕ ПРИМЕНЯЕМЫХ МАТЕРИАЛОВ И ИХ НАЗНАЧЕНИЕ .....	93
КАЛЬМАТРОН .....	94
КАЛЬМАТРОН-Д .....	96
КАЛЬМАТРОН-Д ПРО .....	97
КАЛЬМАТРОН-ЭКОНОМ .....	99
КАЛЬМАТРОН-АКРИЛАСТ .....	100
КАЛЬМАТРОН-ЭЛАСТИК .....	102
ГИДРОБЕТОН СРГ-Ф2 .....	104
КАЛЬМАТРОН-ШОВНЫЙ .....	105
ГИДРОБЕТОН НАЛИВНОЙ-1 .....	107
ГИДРОБЕТОН НАЛИВНОЙ-2.....	109
УПРОЧНИТЕЛЬ БЕТОНА .....	111
УЛЬТРАТОП КВАРЦ .....	113
УЛЬТРАЛИТ-ГРУНТ .....	114
УЛЬТРАПЛАТ.....	116
УЛЬТРАБАНД.....	118
13. ПРИЛОЖЕНИЯ.....	120

Изм. № подл.	Подп. и дата	Взам. инв. №

Изм.	Кол.	Лист	№ док.	Подпись	Дата



# 1. ВВЕДЕНИЕ

Настоящее Руководство предназначено для использования при проектировании и устройстве и проведении работ по гидроизоляции подземных и заглубленных промышленных и гражданских зданий и сооружений (далее подземных сооружений) материалами системы системы КАЛЬМАТРОН. Документ представляет собой наглядное пособие с описанием основных принципов устройства гидроизоляционной системы, рекомендаций по выбору материалов, технологии устройства гидроизоляции, методов контроля и технических решений основных узлов и деталей гидроизоляционной системы.

Приведенные в Руководстве технические решения основаны на анализе действующих в Российской Федерации нормативных документов в области проектирования и строительства изоляционных систем подземных частей зданий и сооружений, а также на знаниях и практическом опыте ведущих специалистов в данной отрасли.

Данное Руководство не заменяет собой проектную документацию, необходимую для проектирования гидроизоляционной системы конкретного сооружения.

Изм.	Кол.	Лист	№док.	Подпись	Дата	Изм. № подл.	Подп. и дата	Взам. инв. №	Лист
									4

## 2. ОБЩИЕ ПОЛОЖЕНИЯ

Одним из основных факторов, влияющих на долговечность подземных и заглубленных частей зданий и сооружений, является воздействие воды. Вода, проникающая внутрь строительных конструкций, вызывает коррозию арматуры и разрушение бетона, что ухудшает статические свойства конструкции и, в конечном итоге, приводит к ее разрушению. Проникающая во внутренние помещения подземной части сооружения вода снижает их эксплуатационные свойства, нарушает работу технологического оборудования, ухудшает микроклиматические условия в помещении и т.п.

Для снижения риска появления этих проблем важно выбирать правильные технические решения гидроизоляционных систем, которые позволили бы исключить протечки воды и, как следствие, существенно уменьшить дополнительные расходы на восстановление гидроизоляции.

Гидроизоляционная система должна обеспечивать:

- эффективную защиту подземных сооружений от проникновения воды;
- эффективную защиту подземных конструкций от увлажнения подземными водами;
- устойчивость к статическим, динамическим и коррозионным нагрузкам от воздействия на нее подземных и поверхностных вод;
- защиту коммуникаций, инженерного оборудования и систем жизнеобеспечения;
- возможность эксплуатации подземных сооружений без ограничений и минимизацию затрат на их содержание.

При проектировании гидроизоляции подземных частей зданий и сооружений необходимо учитывать следующие факторы:

- трещиностойкость изолируемых конструкций;

Изм. № подл.	Подп. и дата	Взам. инв. №

Изм.	Кол.	Лист	№ док.	Подпись	Дата

Лист
5

- величину гидростатического напора;
- нагрузки, воспринимаемые гидроизоляцией под плитой и на стенах фундамента;
- величину деформации железобетонных конструкций;
- действие агрессивных сред на изоляционную систему.

Изм.	Кол.	Лист	№ док.	Подпись	Дата	Изм. № подл.	Подп. и дата	Взам. инв. №	Лист
									6



### 3. МАТЕРИАЛЫ, ПРИМЕНЯЕМЫЕ ДЛЯ УСТРОЙСТВА ГИДРОИЗОЛЯЦИИ



КАЛЬМАТРОН  
ГОСТ 56703-2015  
ТУ 5745-001-47517383-00

защитный гидроизолирующий состав проникающего действия



КАЛЬМАТРОН-Д  
ТУ 5745-010-47517383-2011

гидроизолирующая и антикоррозионная добавка в бетон для РБУ и при введении в бетон на строительной площадке



КАЛЬМАТРОН-Д ПРО  
ТУ 5745-010-47517383-2011

гидроизолирующая и антикоррозионная добавка в бетон для РБУ



КАЛЬМАТРОН-ЭКОНОМ  
ТУ 5745-003-47517383-00

защитный штукатурный гидроизолирующий состав для кирпичной и бутовой кладки



КАЛЬМАТРОН-АКРИЛАСТ  
ТУ 5745-016-47517383-2016

однокомпонентный эластичный гидроизолирующий состав. в т.ч. для защиты стальной арматуры от коррозии

Изм. № подл.	Подл. и дата	Взам. инв. №
--------------	--------------	--------------

Изм.	Кол.	Лист	№ док.	Подпись	Дата
------	------	------	--------	---------	------





УЛЬТРАТОП КВАРЦ  
 ТУ 5745-014-47517383-2016

топпинг для упрочнения бетонных полов



УЛЬТРАЛИТ-ГРУНТ  
 ТУ 5775-015-47517383-2016

однокомпонентный межслойный адгезив (грунтовка глубокого проникновения)



УЛЬТРАПЛАТ  
 ТУ 5775-001-54282519-2010

Саморасширяющийся бентонитовый герметизирующий шнур



УЛЬТРАБАНД  
 ТУ 5775-015-54282519-2015

ПВХ гидроизоляционные шпонки для оформления деформационных и технологических швов бетонирования

Изм. № подл.	Подп. и дата	Взам. инв. №				

Изм.	Кол.	Лист	№док.	Подпись	Дата

## 4. ПРЕИМУЩЕСТВА МАТЕРИАЛОВ СИСТЕМЫ КАЛЬМАТРОН

### 4.1. ТРАДИЦИОННЫЕ СИСТЕМЫ ГИДРОИЗОЛЯЦИИ

**Рулонные материалы**, наносимые наплавленным способом, как известно, имеют ряд недостатков:

- Высокая трудоемкость укладки по вертикальным плоскостям, сложным профилям конструкции, а также в ограниченном пространстве; оформления углов, вводов коммуникаций.
- При укладке неизбежными оказываются многочисленные швы и соединения внахлест. Для достижения надежной гидроизоляции необходимо наклеивать дополнительные полосы в местах стыка материалов, что вызывает удорожание стоимости работ.
- Сложно обеспечить сплошное приклеивание, любой прокол может привести к выходу гидроизоляционной системы из строя и отказу по гидроизоляции;
- Необходимо укладывать материал в два слоя при наличии близких грунтовых вод.
- Наличие швов снижает надежность гидроизоляционной мембраны. В подземных сооружениях швы между рулонами подвергаются усилию сдвига. Это особенно характерно при наличии грунтового пригруза при засыпке пазух котлована и отсутствии экрана, защищающего мембрану;
- Поверхность бетона для нанесения рулонных материалов должна иметь влажность не более 5%. Необходимо учитывать не только поверхностную, но и глубинную влажность конструкции.
- В дождливый сезон качественно уложить материал невозможно.
- Затруднен контроль качества выполненных работ.

**Полимерные мембраны**, не приклеенные к бетону:

- При нарушении целостности - допускают свободную циркуляцию воды между мембраной и конструкцией.

Изм. № подл.	Подп. и дата	Взам. инв. №

Изм.	Кол.	Лист	№ док.	Подпись	Дата

Лист
10

- Наличие сварных швов в полотне мембраны увеличивает время монтажа и уменьшает надежность гидроизоляции.
- Наличие **инъекционных систем** для ремонта при новом строительстве – удорожает устройство гидроизоляции и свидетельствует о сомнительной надежности.

#### **Обмазочная гидроизоляция на основе битумов:**

- Не обладает хорошей адгезией к бетону.
- Требовательна к подготовке поверхности: необходимы закругленные радиусами 30-50мм или срезанными на фаску углами и гранями, в местах переходов с горизонтальной на вертикальную поверхность должны быть выполнены выкружки (галтели), обеспечивающие плавность сопряжения пересекающихся плоскостей. Особенно опасны гребешки с острыми и колкими выступами, образующиеся в местах стыковки листов опалубки, которые необходимо удалить.
- Требовательна к влажности основания (не более 5%), нарушение приводит к образованию вздутий или отслоению мастики от поверхности.
- Короткий срок эксплуатации.

#### **Гидроизоляция на основе поликарбамидов:**

- Ограниченная химическая стойкость.
- Высокие требования к соблюдению технологий: от хранения, транспортировки сырья и подбора системы до подготовки поверхности, даже незначительные нарушения могут оказаться критическими.
- На пористом основании возможно неравномерное схватывание и образование кратеров.
- Снижение адгезии на влажных поверхностях - если поверхность не была обработана, высушена, то качество адгезии ухудшается, теряется основное преимущество - монолитное соединение изолятора и материала, нуждающегося в защите.
- Высокой стоимостью сырья и оборудования.

Изм. № подл.	Подп. и дата	Взам. инв. №

Изм.	Кол.	Лист	№ док.	Подпись	Дата

## 4.2. ГИДРОИЗОЛЯЦИОННАЯ СИСТЕМА КАЛЬМАТРОН

Материалы системы **КАЛЬМАТРОН** лишены вышеописанных недостатков:

**Первичная защита** (КАЛЬМАТРОН-Д, КАЛЬМАТРОН-Д ПРО, УЛЬТРАБАНД, УЛЬТРАПЛАТ):

- Повышает марку водонепроницаемости бетона до 4 ступеней.
- Ускоряет набор прочности бетона.
- Гидроизолирует всю толщу бетонных и железобетонных конструкций на стадии бетонирования;
- Повышает характеристики базового бетона по морозостойкости минимум на 100 циклов
- Повышает характеристики базового бетона по прочности до 27 %.
- Повышает плотность бетона и увеличивает его стойкость к агрессивным средам.
- Не вызывает коррозии арматуры.
- Не токсична.
- Пожаро-взрывобезопасна.
- Обладает биоцидными свойствами и может быть использована в резервуарах с питьевой водой.
- Не восприимчива к УФ-излучению.
- КАЛЬМАТРОН-Д и КАЛЬМАТРОН-Д ПРО соответствуют требованиям ГОСТ 31387-2008 «Защита бетонных и железобетонных конструкций от коррозии» п.4.3, п.6.4.3.
- УЛЬТРАПЛАТ и УЛЬТРАБАНД соответствуют требованиям СП 45.13330.2012 «Земляные сооружения, основания и фундаменты» п.15.9, п.15.14 и СП 50-101-2004 «Проектирование и устройство оснований и фундаментов зданий и сооружений» п.11.2.1.

Изм. № подл.	Подп. и дата	Взам. инв. №

Изм.	Кол.	Лист	№док.	Подпись	Дата

Лист
12



### Вторичная защита (КАЛЬМАТРОН):

- Паропроницаемость.
- Стойкость к внешним механическим воздействиям (проколы, порезы).
- Высокая стойкость и долговечность к воздействию агрессивных сред и морской воды.
- Устойчивость к нефтепродуктам. Бетон становится непроницаемым для масел и дизельного топлива.
- Устойчивость к перепадам температур.
- Наносится на влажную поверхность.
- Наносится как ручным, так и механизированным способом.
- Не горюч, не взрывоопасен, не токсичен.
- Используется в резервуарах с питьевой водой.
- Обладает биоцидными свойствами.

### Вторичная защита (КАЛЬМАТРОН-АКРИЛАСТ, КАЛЬМАТРОН-ЭЛАСТИК):

- Водонепроницаемость от W16.
- Стойкость сцепления от 1,3 МПа.
- Стоек к внешним механическим воздействиям (проколы, порезы).
- Высокая стойкость и долговечность к воздействию агрессивных сред и морской воды.
- Устойчивость к нефтепродуктам. Бетон становится непроницаемым для масел и дизельного топлива.
- Устойчивость к перепадам температур.
- Наносится на влажную поверхность.
- Наносится как ручным, так и механизированным способом.
- Не горюч, не взрывоопасен, не токсичен.
- Используется в резервуарах с питьевой водой
- Обладает биоцидными свойствами.

Изм.	Кол.	Лист	№ док.	Подпись	Дата	Взам. инв. №	Подп. и дата	Инд. № подл.	Лист
									13

## 5. ТЕРМИНЫ И ОПРЕДЕЛЕНИЯ

В настоящем Руководстве применены следующие термины с соответствующими определениями:

**Адгезия** – прочность сцепления поверхностей двух разнородных материалов на молекулярном уровне.

**Жизнеспособность материала** – время с момента приготовления состава, в течение которого не изменяется его вязкость и состав может быть использован.

**Шов бетонирования** – шов в бетонных и железобетонных конструкциях в месте контакта бетона разного возраста, обусловленный технологией производства бетонных работ.

**Шов деформационный** – подвижный шов в бетонных и железобетонных конструкциях, который представляет собой специальный зазор между двумя сопрягаемыми элементами, позволяющий компенсировать различного рода деформации (тепловые, осадочные, сейсмические и т.д.).

**Гидроизоляция** - защита строительных конструкций, зданий и сооружений от проникновения воды (антифильтрационная гидроизоляция) или материала сооружений от вредного воздействия агрессивной среды (антикоррозионная гидроизоляция).

**Первичная защита** - - защита строительных конструкций, реализуемая на стадии проектирования и изготовления (возведения) конструкции и заключающаяся в выборе конструктивных решений, материала конструкции и создании его структуры с тем, чтобы обеспечить стойкость конструкции при эксплуатации в агрессивной среде в течение срока службы конструкции (СП 28.13330.2017).

**Вторичная защита** - - защита строительной конструкции от коррозии, реализуемая после изготовления (возведения) конструкции за счет применения мер, которые ограничивают или исключают воздействие на нее агрессивной среды; выполняется при недостаточности первичной защиты (СП 28.13330.2017).

**Герметизация шва** - обеспечение непроницаемости узла сопряжения между водонепроницаемыми конструкциями или элементами сооружения.

Изм. № подл.	Подл. и дата	Взам. инв. №

Изм.	Кол.	Лист	№док.	Подпись	Дата



**Термоусадочная трещиностойкость** - стойкость конструкции к образованию трещин, связанных с напряжениями, вызванными явлениями усадки бетона и перепадами температур в конструкции.

**Уровень грунтовых вод (УГВ)** - уровень подземных вод в безнапорном горизонте; в напорном горизонте - пьезометрический уровень.

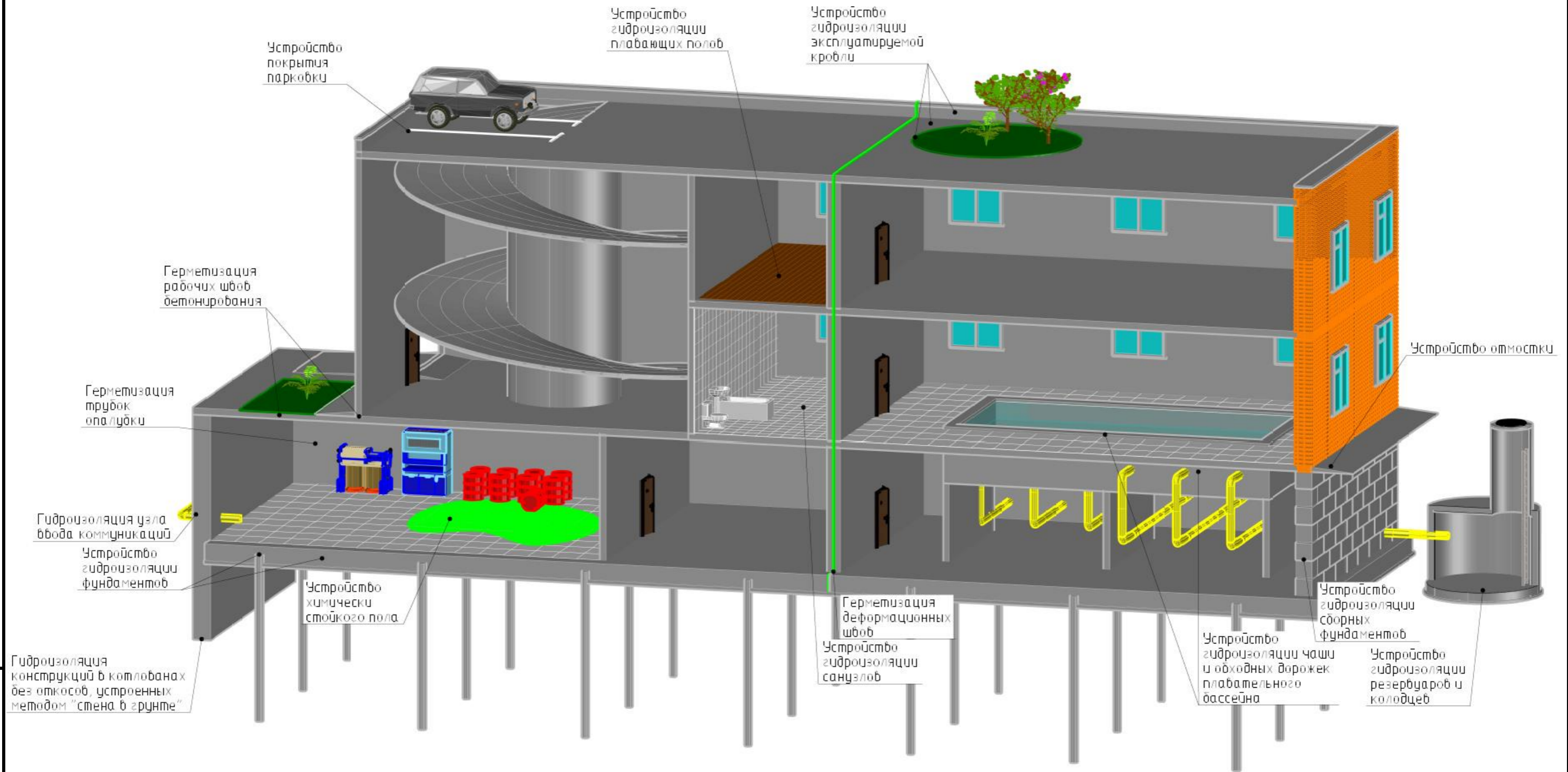
Изм.	Кол.	Лист	№ док.	Подпись	Дата	Изм. № подл.	Подп. и дата	Взам. инв. №	Лист
									16

## 6. ВЫБОР СХЕМЫ ГИДРОИЗОЛЯЦИИ ПРИ ПРОЕКТИРОВАНИИ

Инв. № подл.	Подп. и дата	Взам. инв. №									Лист
											17
Изм.	Кол.	Лист	№ док.	Подпись	Дата						



# ОБЩАЯ СХЕМА ГИДРОИЗОЛЯЦИОННЫХ РАБОТ



Изм. №	Изм. № инв.
Подп.	Подп. и дата
Изм.	Изм. № инв.

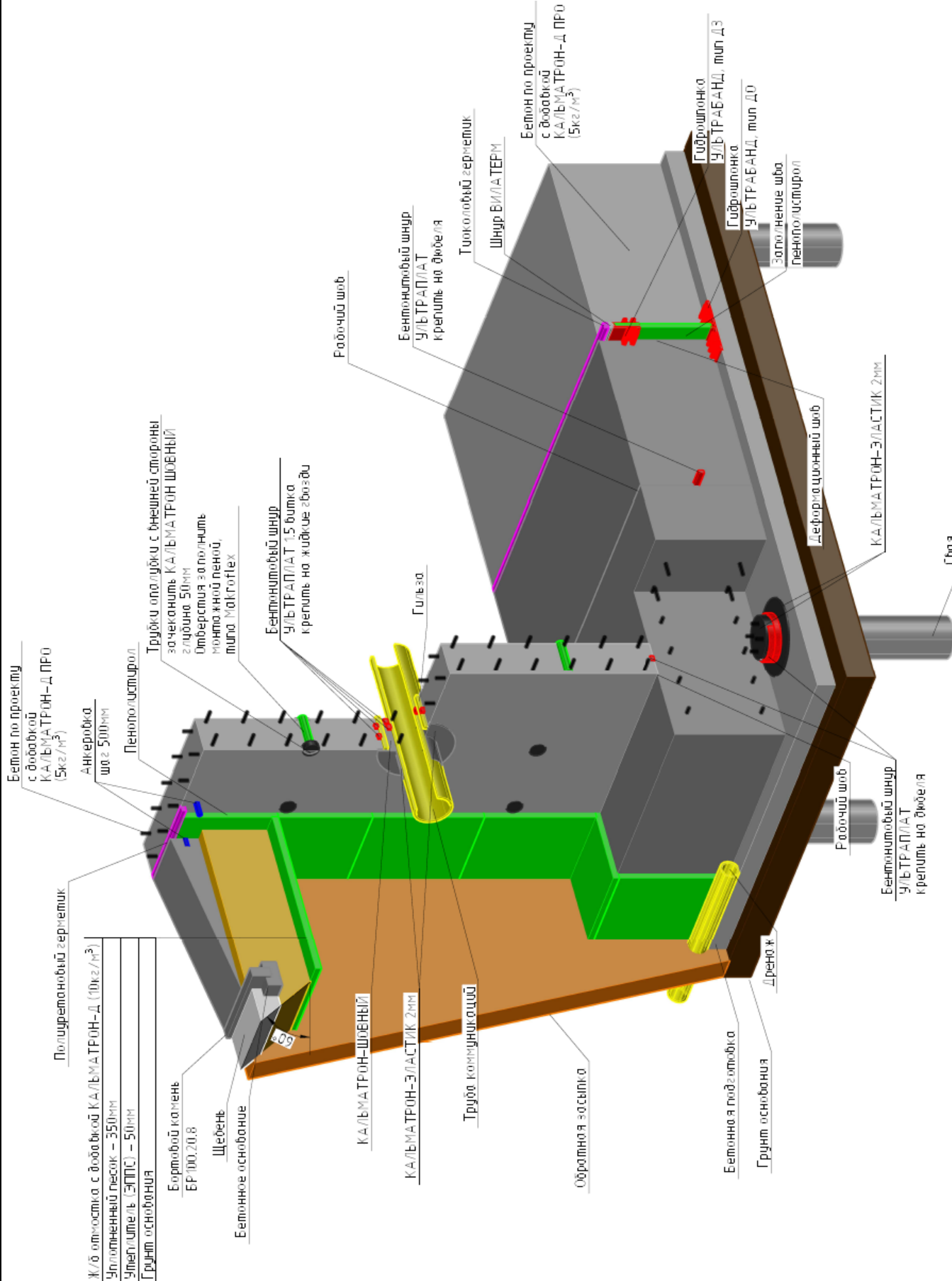
Изм.	Кол.	Лист	Лодок.	Подпись	Дата
------	------	------	--------	---------	------

## 6.1. СХЕМА ГИДРОИЗОЛЯЦИИ ПРИ НИЗКОМ УРОВНЕ ГРУНТОВЫХ ВОД

Изм. № подл.	Подп. и дата	Взам. инв. №

Изм.	Кол.	Лист	№ док.	Подпись	Дата		

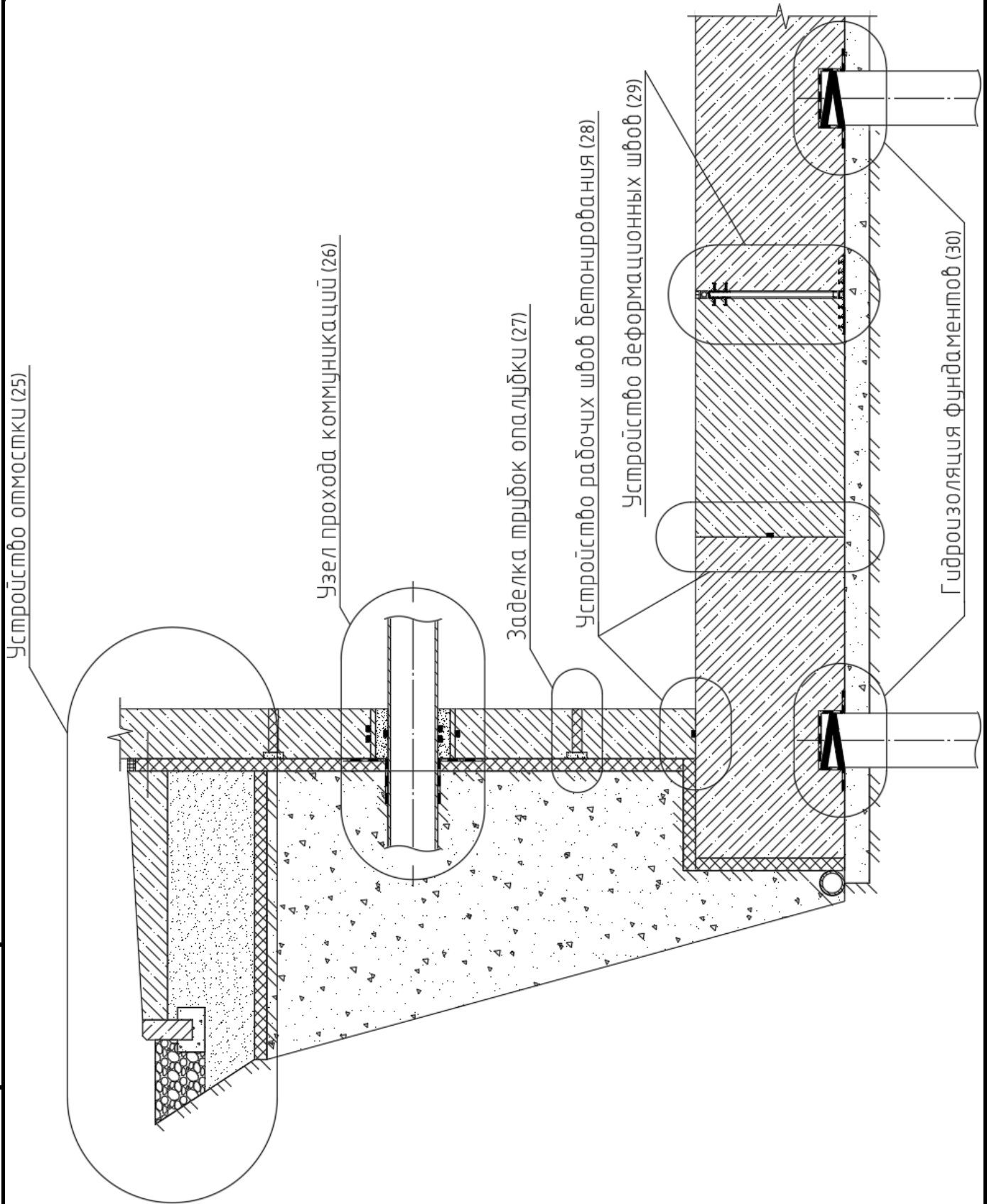
# СХЕМА ГИДРОИЗОЛЯЦИИ ПРИ НИЗКОМ УРОВНЕ ГРУНТОВЫХ ВОД



Изм.	Кол.	Лист	Ледок.	Подпись	Дата

Изм.	Кол.	Лист	Ледок.	Подпись	Дата

# Схема узлов гидроизоляции конструкций при низком уровне грунтовых вод



Изм.	Кол.	Лист	№ док.	Подпись	Дата

Изм. № подл.	Подп. и дата	Взам. инв. №

Схема узлов гидроизоляции конструкций при низком уровне грунтовых вод

## ТЕХНОЛОГИЯ ПРОИЗВОДСТВА РАБОТ:

1. Выполнить бетонную подготовку.
2. Нанести на оголовки свай эластичной гидроизоляцией КАЛЬМАТРОН-ЭЛАСТИК слоем 2мм. Материал нанести на подготовленную (зачищенную, насыщенную водой) поверхность кистью-макловицей за 2 прохода, либо широким шпателем за 2 прохода, либо через компрессор. После нанесения необходимо обеспечить защиту состава от механических повреждений и неблагоприятных погодных условий (дождя, минусовых температур) в течение первых 3-х суток.
3. Обернуть оголовки свай 1,5 витками шнура УЛЬТРАПЛАТ, крепить на дюбеля строительным пистолетом либо на жидкие гвозди.
4. Смонтировать арматуру плиты.
5. Уложить в проектное положение гидрошпонку деформационного шва УЛЬТРАБАНД, тип ДО. Установить заполнение деформационного шва. Уложить в проектное положение гидрошпонку деформационного шва, тип ДЗ.
6. Уложить на захватке бетон с добавкой КАЛЬМАТРОН-Д ПРО. При устройстве рабочих горизонтальных рабочих швов в плите использовать шнур УЛЬТРАПЛАТ. Крепить на дюбеля, с отступом от края бетонной поверхности не менее 50 мм.
7. Уложить в горизонтальный рабочий шов бетонирования стыка плита-стена шнур УЛЬТРАПЛАТ. Крепить на дюбеля, с отступом от края бетонной поверхности не менее 50 мм.
8. Установить арматуру и опалубку стен. Уложить на захватке бетон с добавкой КАЛЬМАТРОН-Д ПРО. В вертикальные рабочие швы смонтировать шнур УЛЬТРАПЛАТ. Крепить на дюбеля, с отступом от края бетонной поверхности не менее 50 м
9. Демонтировать опалубку стен.
10. Герметизировать отверстия из-под опалубки:
  - Опалубочные трубки демонтировать с помощью перфоратора с двух сторон не менее чем на 30-50 мм.

Изм.	Кол.	Лист	№ док.	Подпись	Дата	Взам. инв. №	Подп. и дата	Инд. № подл.	Лист
									22



- Очистить отверстие от пыли и других загрязнений сжатым воздухом или водой под давлением.
- Отверстия заполнить монтажной пеной, типа Makroflex, оставив полости глубиной минимум по 30-50 мм с каждой сторон.
- Заполнить полость составом КАЛЬМАТРОН-ШОВНЫЙ вдавливая ее с помощью металлического шпателя или вручную в резиновых перчатках.
- Поверхность следует защищать от механических воздействий и отрицательных температур в течение первых 3-х суток.

11. Герметизировать места ввода коммуникаций

- Перед монтажом опалубки предварительно установленную гильзу плотно обмотать в 1,5 оборота с нахлестом гидроизоляционным саморасширяющимся шнуром УЛЬТРАПЛАТ (сечение 10x20 мм или 15x25 мм см. по месту), закрепить его при помощи проволоки (наколоть) или жидких гвоздей. Установить опалубку стены.
- Выполнить бетонирование.
- Выполнить сальниковую набивку на расстоянии не менее 70 мм от края гильзы.
- Обезжирить поверхности трубы.
- Отмерить и отрезать необходимое количество шнура УЛЬТРАПЛАТ (сечение 10x20 мм или 15x25 мм см. по месту). Плотно обмотать трубу шнуром УЛЬТРАПЛАТ. Минимальное расстояние от середины шнура УЛЬТРАПЛАТ до поверхности конструкции должно быть не менее 70 мм.
- Оставшееся пространство между гильзой и трубой заполнить составом КАЛЬМАТРОН-ШОВНЫЙ.
- Состав КАЛЬМАТРОН-ШОВНЫЙ и прилегающие бетонные поверхности вокруг трубы обработать составом КАЛЬМАТРОН-ЭЛАСТИК с заходом на трубу.

Изм. № подл.	Подл. и дата	Взам. инв. №

Изм.	Кол.	Лист	№ док.	Подпись	Дата

- Обработанную поверхность следует защищать от механических воздействий и отрицательных температур в течение 3-х суток.
- 12. Выполнить утепление стены и частично обратную засыпку.
- 13. Уложить геомембрану и частично выполнить обратную засыпку
- 14. Выполнить устройство отмостки с применением добавки в бетон КАЛЬМАТРОН-Д.

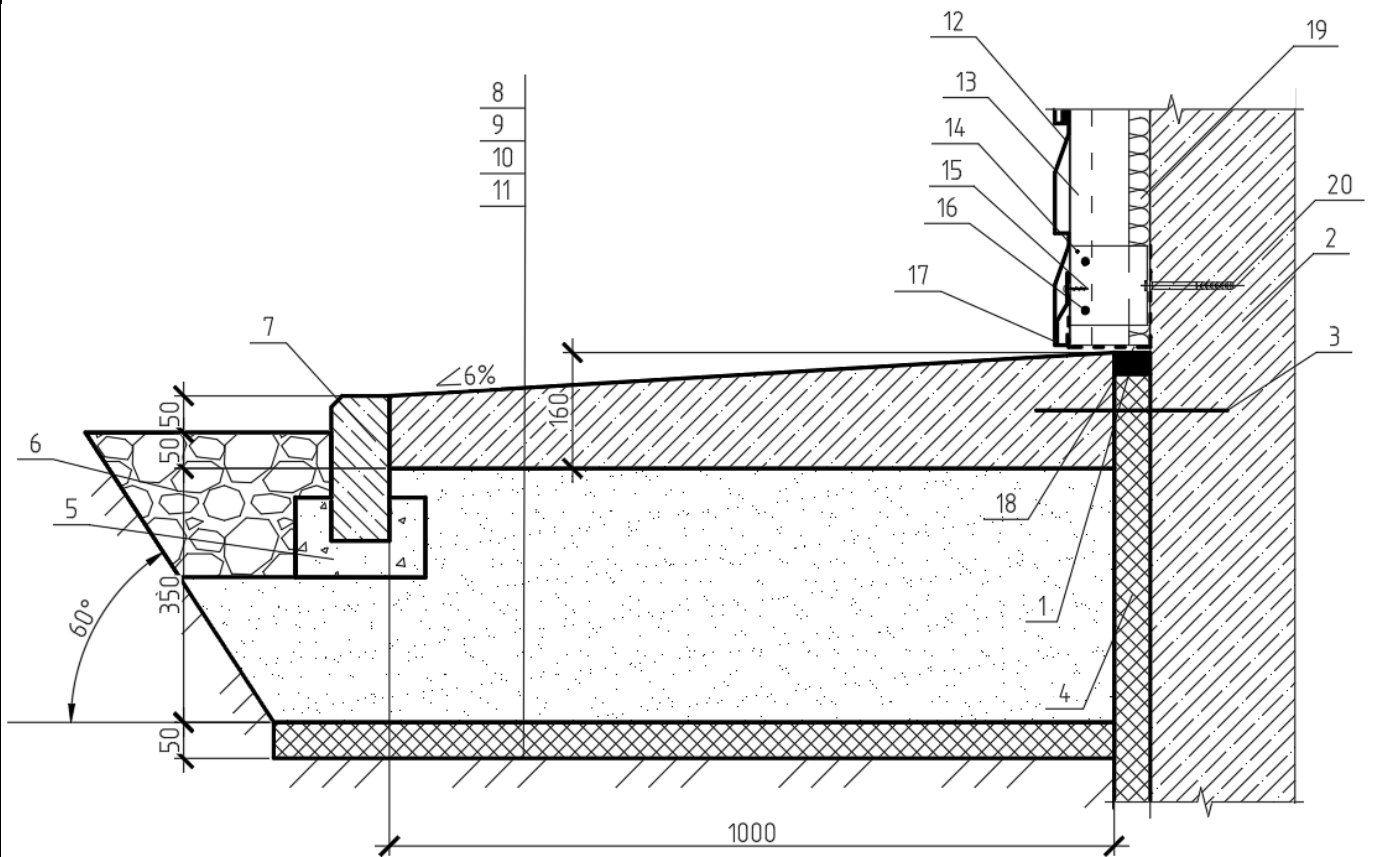
**Применяемые материалы**

Наименование материала	Тип материала	Шифр	Расход	Ед.Изм.
КАЛЬМАТРОН-Д ПРО	Концентрированная гидроизоляционная и антикоррозионная добавка в бетон	ТУ 5745-010-47517383-2011	5,0	кг/м <sup>3</sup>
КАЛЬМАТРОН-ЭЛАСТИК	Эластичная двухкомпонентная гидроизоляция	ТУ 5775-012-47517383-2014	3,2	кг/м <sup>2</sup> при слое 2мм
КАЛЬМАТРОН-ШОВНЫЙ	Безусадочный состав для заполнения швов, стыков	ТУ 5745-011-47517383-2011	2,0	кг/м при штрабе 25x25 мм
УЛЬТРАПЛАТ	Саморасширяющийся бентонитовый герметизирующий шнур	ТУ 5775-001-54282519-2010	1,0	м
УЛЬТРАБАНД	ПВХ гидроизоляционная шпонка	ТУ 5775-015-54282519-2015	1,0	м

Изм. № подл.	Подп. и дата	Взам. инв. №

Изм.	Кол.	Лист	№ док.	Подпись	Дата

## Устройство отмостки



- 1 - Полиуретановый герметик
- 2 - Бетон по проекту с добавкой КАЛЬМАТРОН-Д ПРО (5кг/м<sup>3</sup>)
- 3 - Анкеровка шаг 500мм
- 4 - Пенополистирол
- 5 - Бетонное основание
- 6 - Щебень
- 7 - Бортовой камень БР100.20.8
- 8 - Ж/б отмостка с добавкой КАЛЬМАТРОН-Д ПРО (5кг/м<sup>3</sup>)
- 9 - Уплотненный песок - 350мм
- 10 - Утеплитель (ЭППС) - 50мм
- 11 - Грунт основания
- 12 - Саундинговая панель
- 13 - Вертикальный элемент каркаса
- 14 - Кронштейн крепления
- 15 - Самонарезающий шуруп
- 16 - Заклепка
- 17 - Начальная планка
- 18 - Перфорированный лист
- 19 - Теплоизоляция
- 20 - Дюбель-шуруп

Взам. инв. №

Подп. и дата

Инв. № подл.

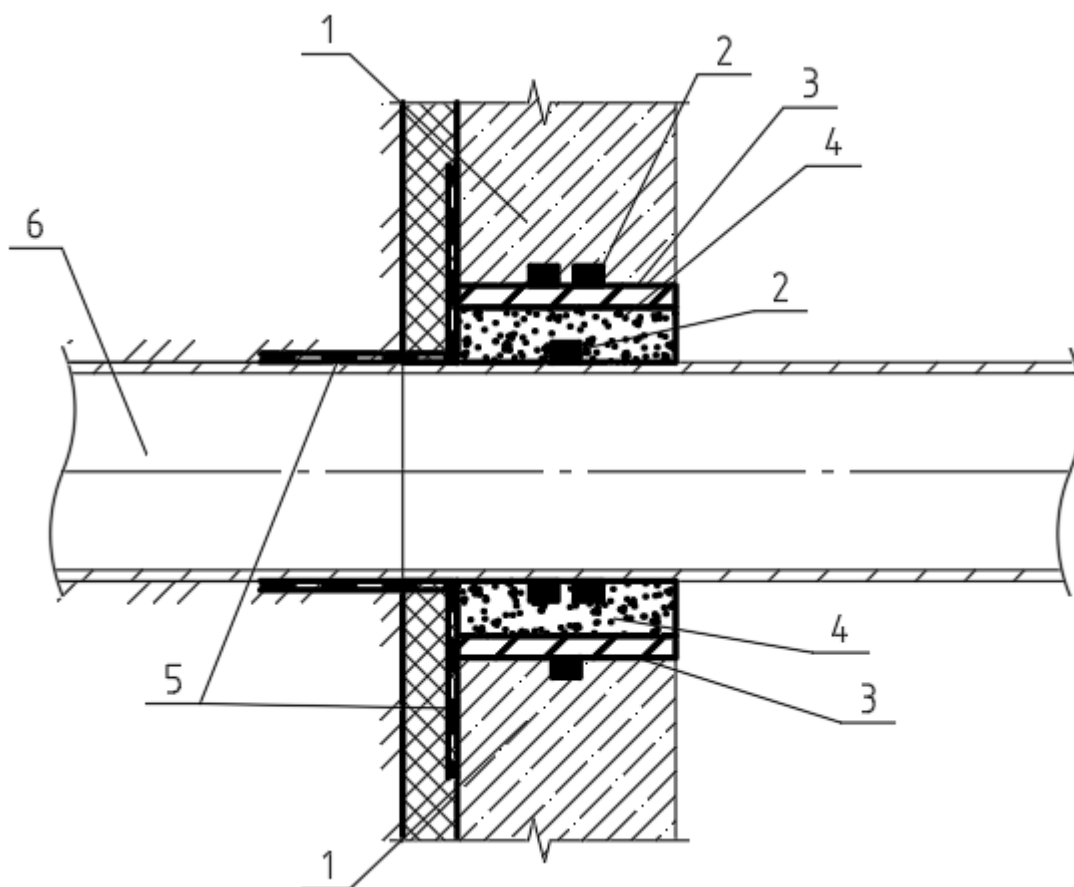
Изм.	Кол.	Лист	№ док.	Подпись	Дата

Схема гидроизоляции при низком уровне грунтовых вод.  
Устройство отмостки

Лист

25

## Узел прохода коммуникаций



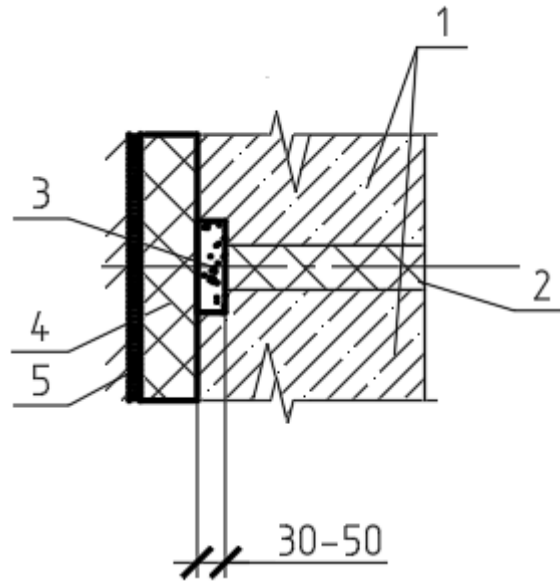
- 1 - Бетон по проекту с добавкой КАЛЬМАТРОН-Д ПРО (5кг/м<sup>3</sup>)
- 2 - Бентонитовый шнур УЛЬТРАПЛАТ 1.5 витка крепить на жидкие гвозди
- 3 - Гильза
- 4 - КАЛЬМАТРОН-ШОВНЫЙ
- 5 - КАЛЬМАТРОН-ЭЛАСТИК 2мм
- 6 - Труба коммуникаций

Изм. № подл.	Подп. и дата	Взам. инв. №

Изм.	Кол.	Лист	№ док.	Подпись	Дата

Схема гидроизоляции при низком уровне грунтовых вод. Узел прохода коммуникаций

## Заделка трубок опалубки

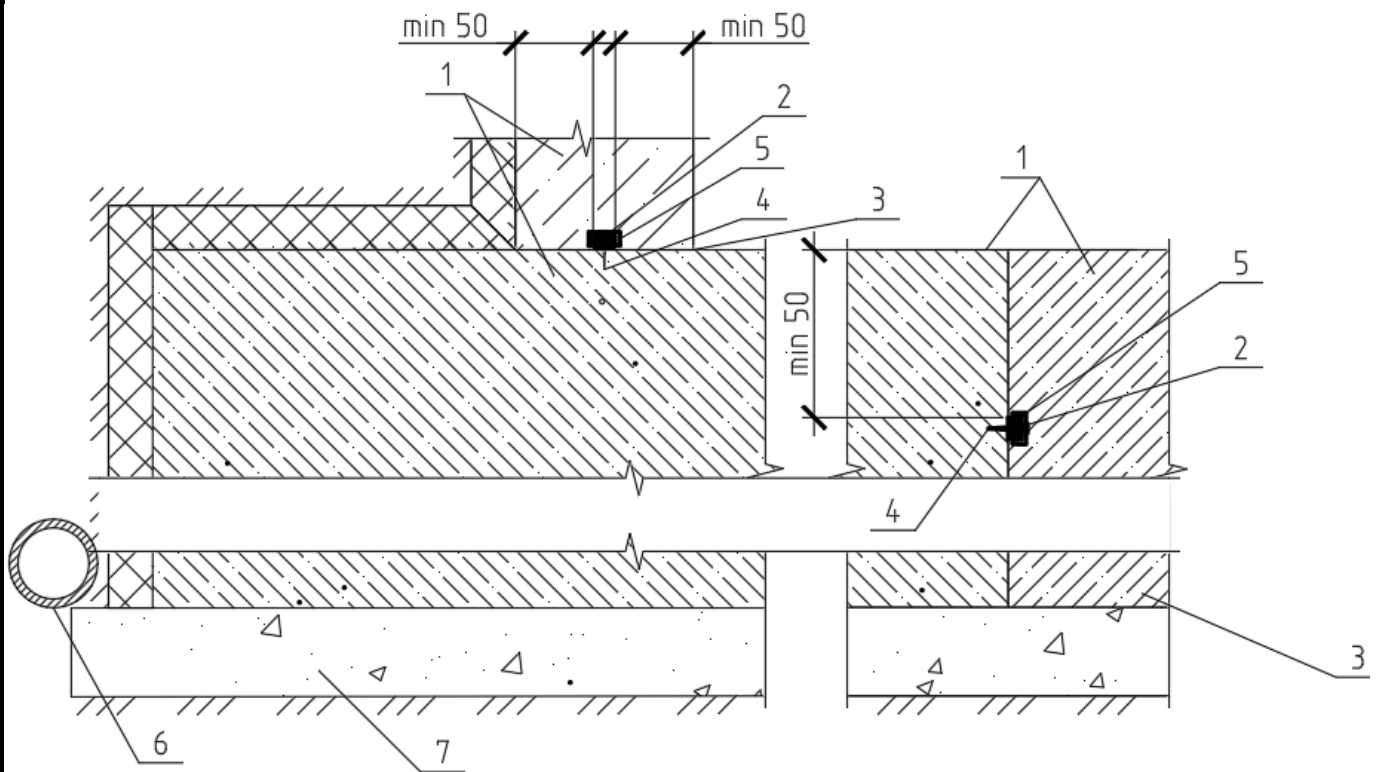


- 1 - Бетон по проекту с добавкой КАЛЬМАТРОН-Д ПРО (5кг/м<sup>3</sup>)
- 2 - Отверстия заполнить монтажной пеной, типа Makroflex
- 3 - Трубки опалубки с внешней стороны зачеканить КАЛЬМАТРОН ШОВНЫЙ глубина 30-50мм
- 4 - Теплоизоляция (экструдированный пенополистирол)
- 5 - Геомембрана

Изм.	Кол.	Лист	№ док.	Подпись	Дата	Изм. № подл.	Подп. и дата	Взам. инв. №	Схема гидроизоляции при низком уровне грунтовых вод. Заделка трубок опалубки		Лист
											27



## Устройство рабочих швов бетонирования



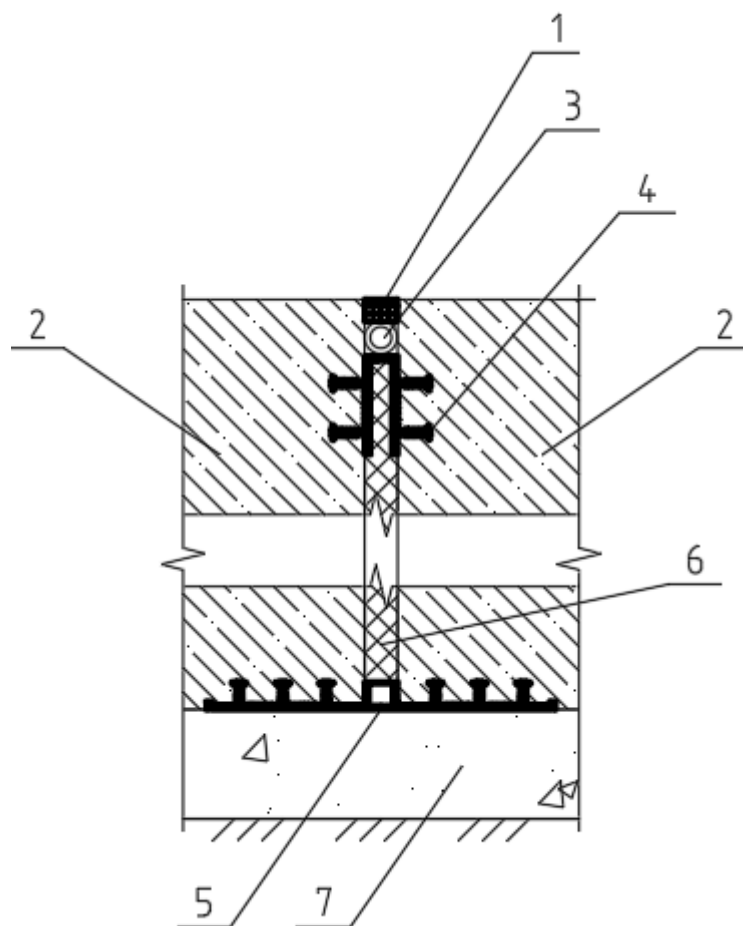
- 1 - Бетон по проекту с добавкой КАЛЬМАТРОН-Д ПРО (5кг/м<sup>3</sup>)
- 2 - Бентонитовый шнур УЛЬТРАПЛАТ, крепить на дюбеля
- 3 - Рабочий шов
- 4 - Дюбель
- 5 - Крепежная скоба (см. стр. 64)
- 6 - Дренаж
- 7 - Бетонная подготовка

Изм. № подл.	Подп. и дата	Взам. инв. №

Изм.	Кол.	Лист	№ док.	Подпись	Дата

Схема гидроизоляции при низком уровне грунтовых вод.  
Устройство рабочих швов бетонирования

## Устройство деформационных швов



- 1 – Полиуретановый герметик
- 2 – Бетон по проекту с добавкой КАЛЬМАТРОН-Д ПРО (5кг/м<sup>3</sup>)
- 3 – Шнур ВИЛАТЕРМ
- 4 – Гидрошпонка УЛЬТРАБАНД, тип ДЗ
- 5 – Гидрошпонка УЛЬТРАБАНД, тип Д0
- 6 – Пенополистирол
- 7 – Бетонная подготовка

Изм. № подл.	Подп. и дата	Взам. инв. №

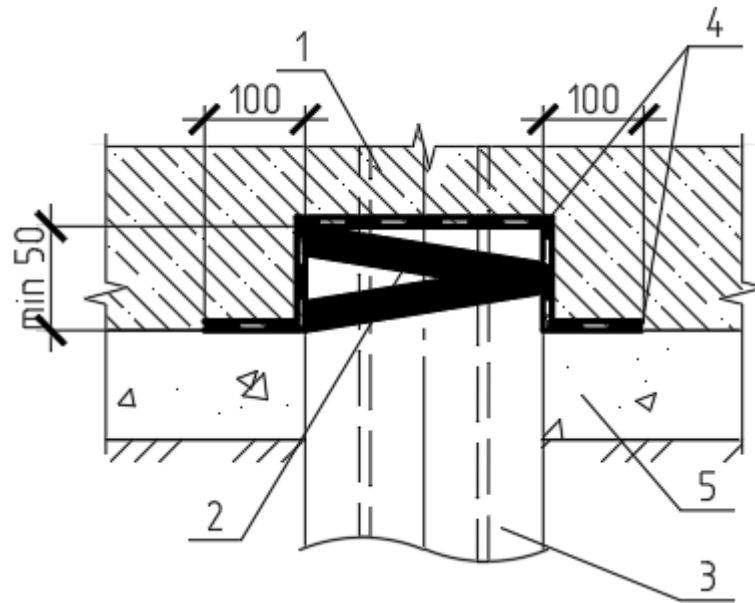
Изм.	Кол.	Лист	№ док.	Подпись	Дата

Схема гидроизоляции при низком уровне грунтовых вод.  
Устройство деформационных швов

Лист

29

## Гидроизоляция фундаментов



- 1 - Бетон по проекту с добавкой КАЛЬМАТРОН-Д ПРО (5кг/м<sup>3</sup>)
- 2 - Бентонитовый шнур УЛЬТРАПЛАТ 1,5 витка, крепить на дюбеля или жидкие гвозди
- 3 - Свая
- 4 - КАЛЬМАТРОН-ЭЛАСТИК 2мм
- 5 - Бетонная подготовка

Изм.	Кол.	Лист	№ док.	Подпись	Дата
Изм.	Кол.	Лист	№ док.	Подпись	Дата

Схема гидроизоляции при низком уровне грунтовых вод.  
Гидроизоляция фундаментов

Лист

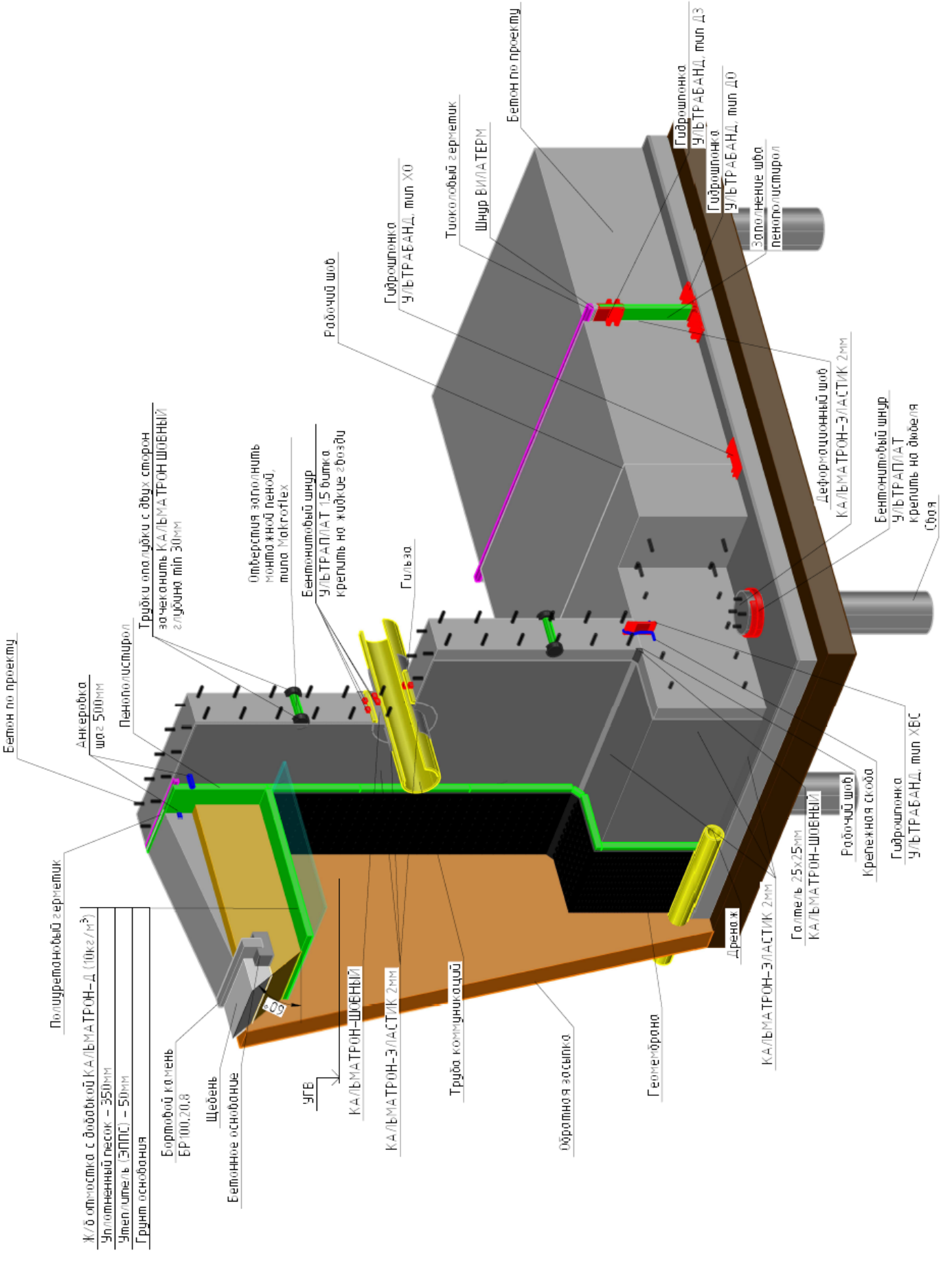
30

**6.2. СХЕМА ГИДРОИЗОЛЯЦИИ ПРИ ВЫСОКОМ УРОВНЕ  
ГРУНТОВЫХ ВОД**

Инв. № подл.	Подп. и дата	Взам. инв. №					Лист
Изм.	Кол.	Лист	№ док.	Подпись	Дата		

# СХЕМА ГИДРОИЗОЛЯЦИИ ПРИ ВЫСОКОМ УРОВНЕ ГРУНТОВЫХ ВОД:

Изм.	Кол.	Лист	№ док.	Подпись	Дата

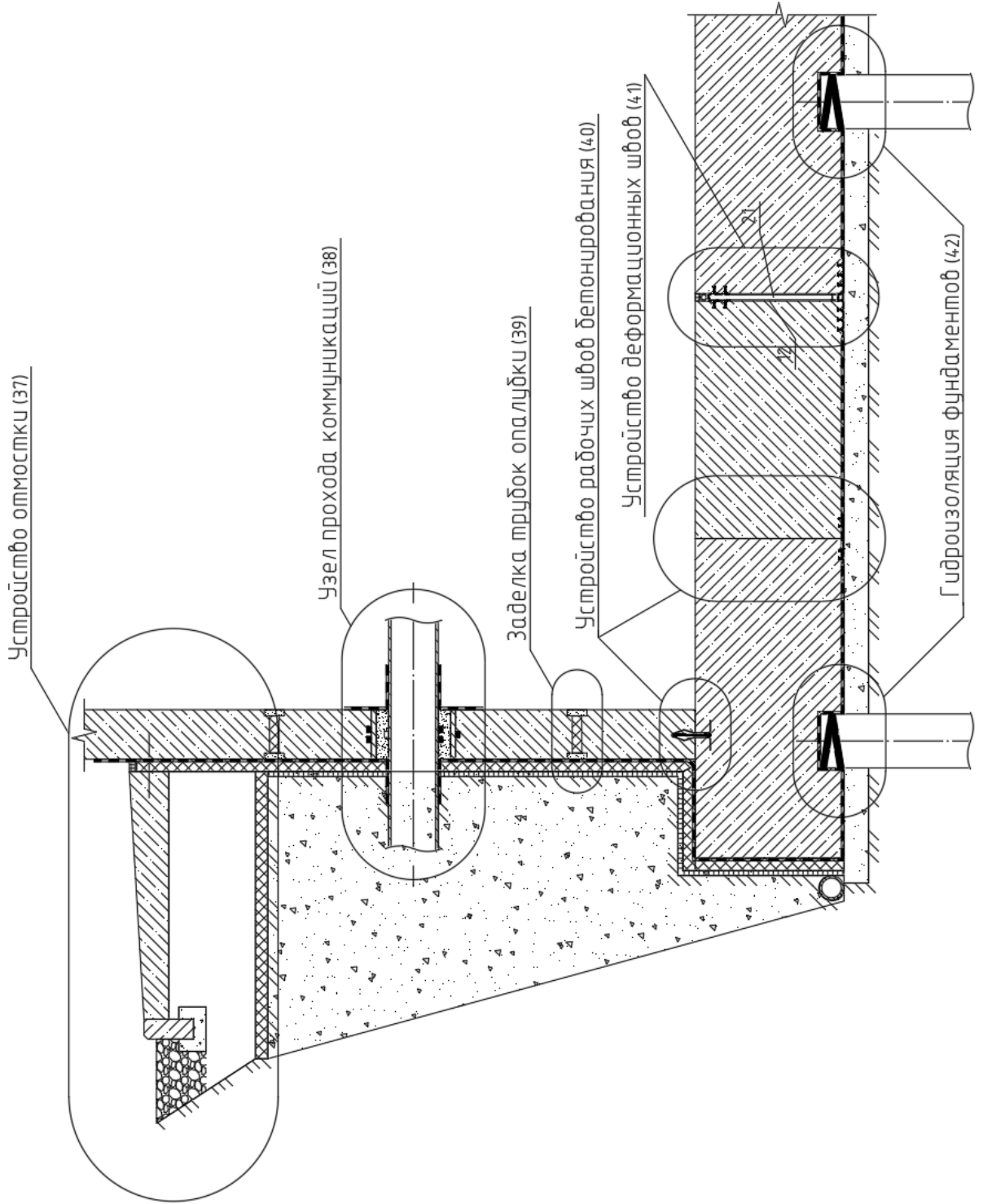


Полиуретановый герметик  
 Ж/б опалубка с двубокой КАЛЬМАТРОН-Д (10кг/м<sup>2</sup>)  
 Уплотнитель лесок - 350мм  
 Утеплитель (ЭППС) - 50мм  
 Грунт основания  
 Бортовой колышек БР-100,20,8  
 Щебень  
 Бетонные основания  
 УГВ  
 КАЛЬМАТРОН-ШЕНЬИ  
 КАЛЬМАТРОН-ЭЛАСТИК 2мм  
 Труба коммуникаций  
 Обратно в засыпка  
 Геомембрана  
 Дренаж  
 КАЛЬМАТРОН-ЭЛАСТИК 2мм  
 Гильза 25x25мм КАЛЬМАТРОН-ШЕНЬИ  
 Рабочий шов  
 Крепёжная скоба  
 Гидрошпанка УЛЬТРАБАНД тип ХЭС

# Схема узлов гидроизоляции конструкций при высоком уровне грунтовых вод

ВОД

Гидроизоляция конструкций при низком уровне грунтовых вод



Изм.	Кол.	Лист	№ док.	Подпись	Дата

Схема узлов гидроизоляции конструкций при высоком уровне грунтовых вод

Лист

33

## ТЕХНОЛОГИЯ ПРОИЗВОДСТВА РАБОТ:

1. Выполнить бетонную подготовку.
2. Покрыть бетонную подготовку и оголовки свай эластичной гидроизоляцией КАЛЬМАТРОН-ЭЛАСТИК слоем 2мм. Материал нанести на подготовленную (зачищенную, насыщенную водой) поверхность кистью-макловицей, либо широким шпателем за 2 прохода. После нанесения необходимо обеспечить защиту состава от механических повреждений и неблагоприятных погодных условий (дождя, минусовых температур) в течение первых 3-х суток.
3. Обернуть оголовки свай 1,5 витками шнура УЛЬТРАПЛАТ, крепить на дюбеля строительным пистолетом либо жидкими гвоздями.
4. Смонтировать арматуру плиты.
5. Уложить в проектное положение гидрошпонку деформационного шва УЛЬТРАБАНД, тип ДО. Установить в заполнение деформационного шва пенополистирол. Уложить в проектное положение гидрошпонку деформационного шва, тип ДЗ. При устройстве рабочих горизонтальных рабочих швов в плите использовать гидрошпонку УЛЬТРАБАНД, тип ХО.
6. Установить арматуру стен в проектное положение. Уложить в горизонтальный рабочий шов бетонирования стыка плита-стена гидрошпонку УЛЬТРАБАНД, тип ХВС.
7. Установить опалубку стен. В вертикальные рабочие швы смонтировать гидрошпонку УЛЬТРАПЛАТ, тип ХВ или ХО – уточнить по месту. Уложить на захватке бетон.
8. Демонтировать опалубку стен.
9. Герметизировать отверстия из-под опалубки:
  - Опалубочные трубки демонтировать с помощью перфоратора с двух сторон не менее чем на 30-50 мм.
  - Очистить отверстие от пыли и других загрязнений сжатым воздухом или водой под давлением.
  - Отверстия заполнить монтажной пеной, типа Makroflex, оставив полости глубиной минимум по 30-50 мм с каждой сторон.

Изм. № подл.	Подп. и дата	Взам. инв. №

Изм.	Кол.	Лист	№док.	Подпись	Дата

Лист
34



- Заполнить полость составом КАЛЬМАТРОН-ШОВНЫЙ вдавливая ее с помощью металлического шпателя или вручную в резиновых перчатках.
- Поверхность следует защищать от механических воздействий и отрицательных температур в течение первых 3-х суток.

10. Герметизировать места ввода коммуникаций

- Перед монтажом опалубки предварительно установленную гильзу плотно обмотать в 1,5 оборота с нахлестом гидроизоляционным саморасширяющимся шнуром УЛЬТРАПЛАТ (сечение 10х20 мм или 15х25 мм см. по месту), закрепить его при помощи проволоки (наколоть) или жидких гвоздей. Установить опалубку стены.
- Выполнить бетонирование.
- Выполнить сальниковую набивку на расстоянии не менее 70 мм от края гильзы.
- Обезжирить поверхности трубы.
- Отмерить и отрезать необходимое количество шнура УЛЬТРАПЛАТ (сечение 10х20 мм или 15х25 мм см. по месту). Плотно обмотать трубу шнуром УЛЬТРАПЛАТ. Минимальное расстояние от середины шнура УЛЬТРАПЛАТ до поверхности конструкции должно быть не менее 70 мм.
- Оставшееся пространство между гильзой и трубой заполнить составом КАЛЬМАТРОН-ШОВНЫЙ.
- Состав КАЛЬМАТРОН-ШОВНЫЙ и прилегающие бетонные поверхности вокруг трубы обработать составом КАЛЬМАТРОН-ЭЛАСТИК с заходом на трубу.
- Обработанную поверхность следует защищать от механических воздействий и отрицательных температур в течение 3-х суток.

11. Устроить галтель 25х25мм на стыке плиты и стены составом КАЛЬМАТРОН-ШОВНЫЙ.

12. Выполнить утепление стены.

13. Уложить геомембрану и частично выполнить обратную засыпку.

Изм. № подл.	
Подл. и дата	
Взам. инв. №	

Изм.	Кол.	Лист	№док.	Подпись	Дата	

14. Выполнить устройство отмостки с применением добавки в бетон КАЛЬМАТРОН-Д.

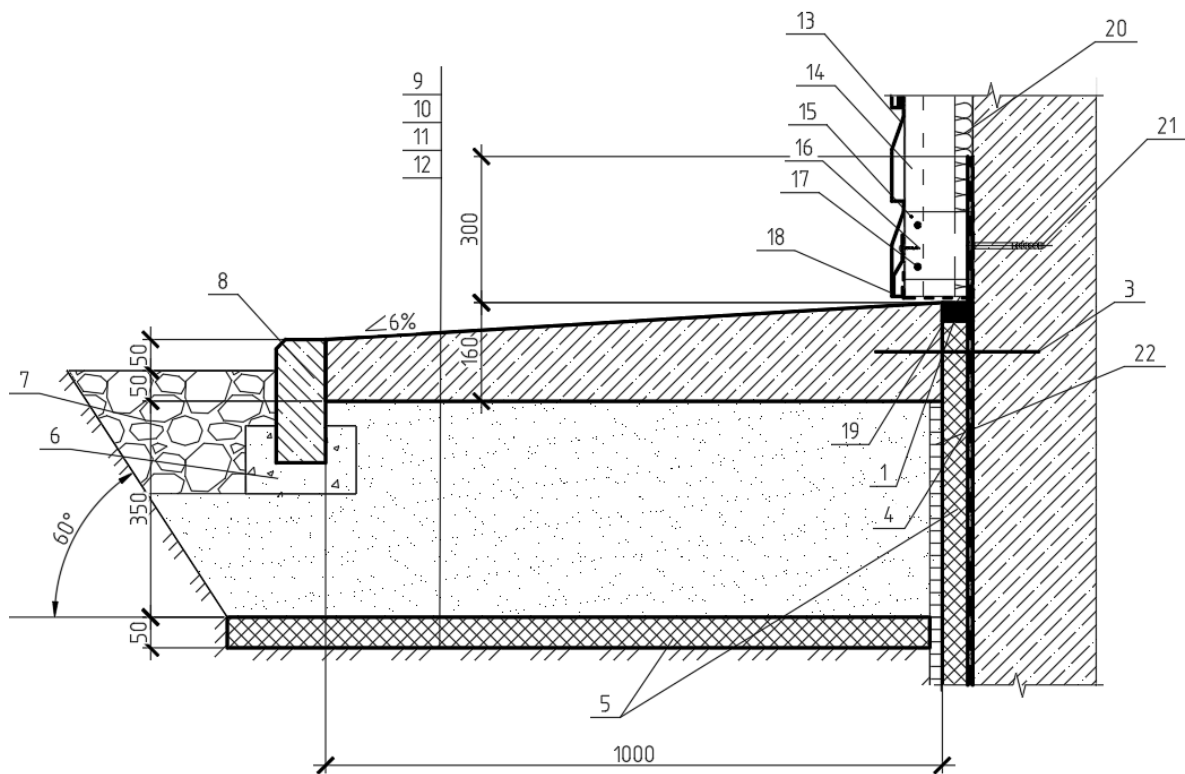
Применяемые материалы

Наименование материала	Тип материала	Шифр	Расход	Ед.Изм.
КАЛЬМАТРОН-Д ПРО	Концентрированная гидроизоляционная и антикоррозионна добавка в бетон	ТУ 5745-010-47517383-2011	5,0	кг/м <sup>3</sup>
КАЛЬМАТРОН-ЭЛАСТИК	Эластичная двухкомпонентная гидроизоляция	ТУ 5775-012-47517383-2014	3,2	кг/м <sup>2</sup> при слое 2мм
КАЛЬМАТРОН-ШОВНЫЙ	Безусадочный состав для заполнения швов, стыков	ТУ 5745-011-47517383-2011	2,0	кг/м при штрабе 25x25 мм
УЛЬТРАПЛАТ	Саморасширяющийся бентонитовый герметизирующий шнур	ТУ 5775-001-54282519-2010	1,0	м
УЛЬТРАБАНД	ПВХ гидроизоляционная шпонка	ТУ 5775-015-54282519-2015	1,0	м

Изм. № подл.	Подп. и дата	Взам. инв. №

Изм.	Кол.	Лист	№ док.	Подпись	Дата	Лист
						36

## Устройство отмостки



- 1 - Полиуретановый герметик
- 2 - Бетон по проекту с добавкой КАЛЬМАТРОН-Д ПРО (5кг/м<sup>3</sup>)
- 3 - Анкеровка шаг 500мм
- 4 - КАЛЬМАТРОН-ЭЛАСТИК 2мм
- 5 - Пенополистирол
- 6 - Бетонная подготовка
- 7 - Щебень
- 8 - Бортовой камень БР100.20.8
- 9 - Ж/б отмостка с добавкой КАЛЬМАТРОН-Д (10кг/м<sup>3</sup>)
- 10 - Уплотненный песок - 350мм
- 11 - Утеплитель (ЭППС) - 50мм
- 12 - Грунт основания
- 13 - Саидинговая панель
- 14 - Вертикальный элемент каркаса
- 15 - Кронштейн крепления
- 16 - Самонарезающий шуруп
- 17 - Заклепка
- 18 - Начальная планка
- 19 - Перфорированный лист
- 20 - Теплоизоляция
- 21 - Дюбель-шуруп
- 22 - Геомембрана

Взам. инв. №

Подп. и дата

Инв. № подл.

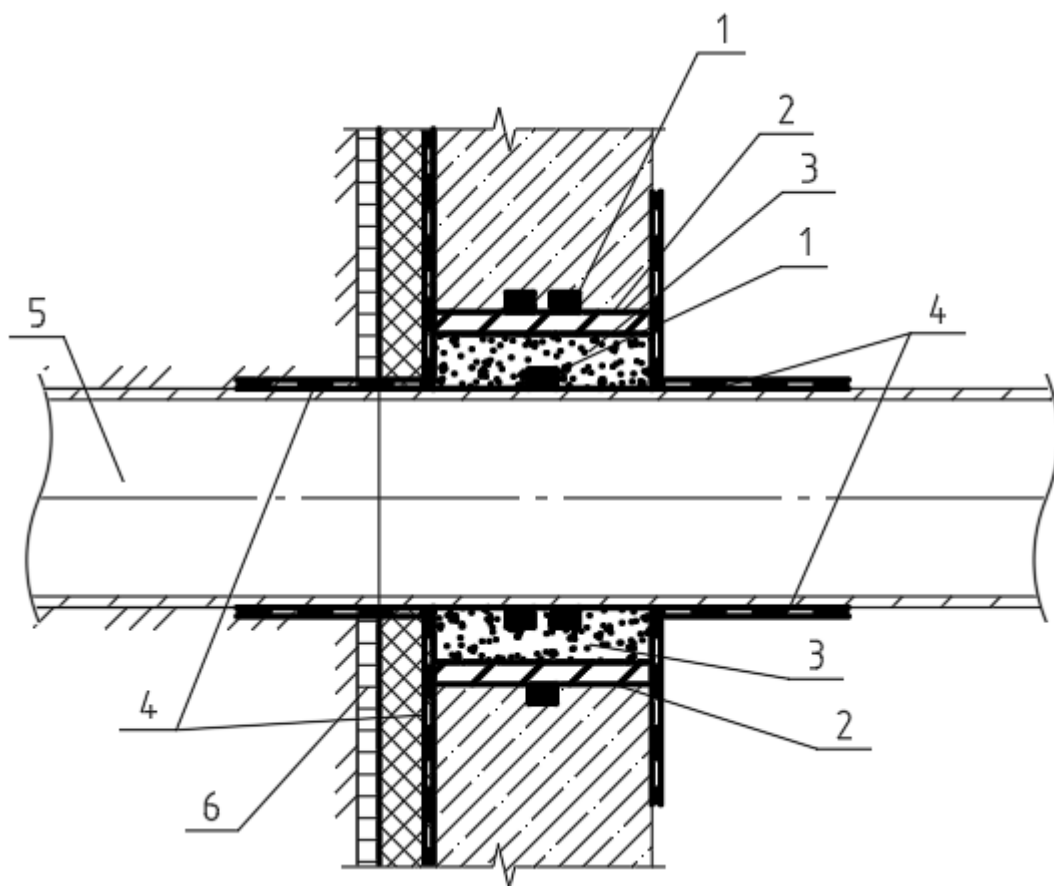
Схема гидроизоляции при высоком уровне грунтовых вод.  
Устройство отмостки

Лист

37

Изм.	Кол.	Лист	№ док.	Подпись	Дата

## Узел прохода коммуникаций



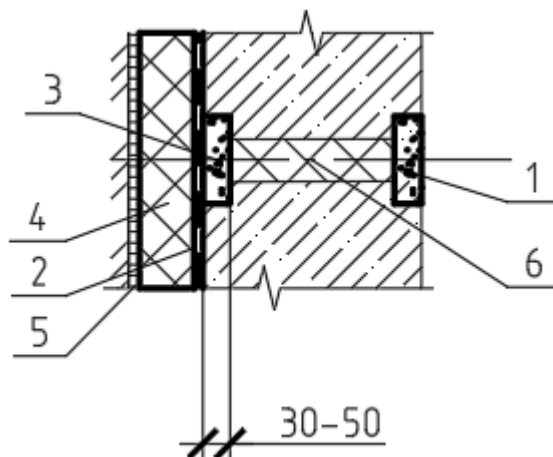
- 1 - Бентонитовый шнур УЛЬТРАПЛАТ 1.5 витка крепить на жидкие гвозди
- 2 - Гильза
- 3 - КАЛЬМАТРОН-ШОВНЫЙ
- 4 - КАЛЬМАТРОН-ЭЛАСТИК 2мм
- 5 - Труба коммуникаций
- 6 - Геомембрана

Изм. № подл.	Подп. и дата	Взам. инв. №

Изм.	Кол.	Лист	№ док.	Подпись	Дата

Схема гидроизоляции при высоком уровне грунтовых вод.  
Узел прохода коммуникаций

## Заделка трубок опалубки



- 1 - Отверстия заполнить монтажной пеной, типа Макрофлекс
- 2 - КАЛЬМАТРОН-ЭЛАСТИК 2мм
- 3 - Трубки опалубки с двух сторон зачеканить КАЛЬМАТРОН ШОВНЫЙ глубина 30-50мм
- 4 - Теплоизоляция (экструдированный пенополистирол)
- 5 - Геомембрана
- 6 - Монтажная пена

Изм. № подл.	Подп. и дата	Взам. инв. №

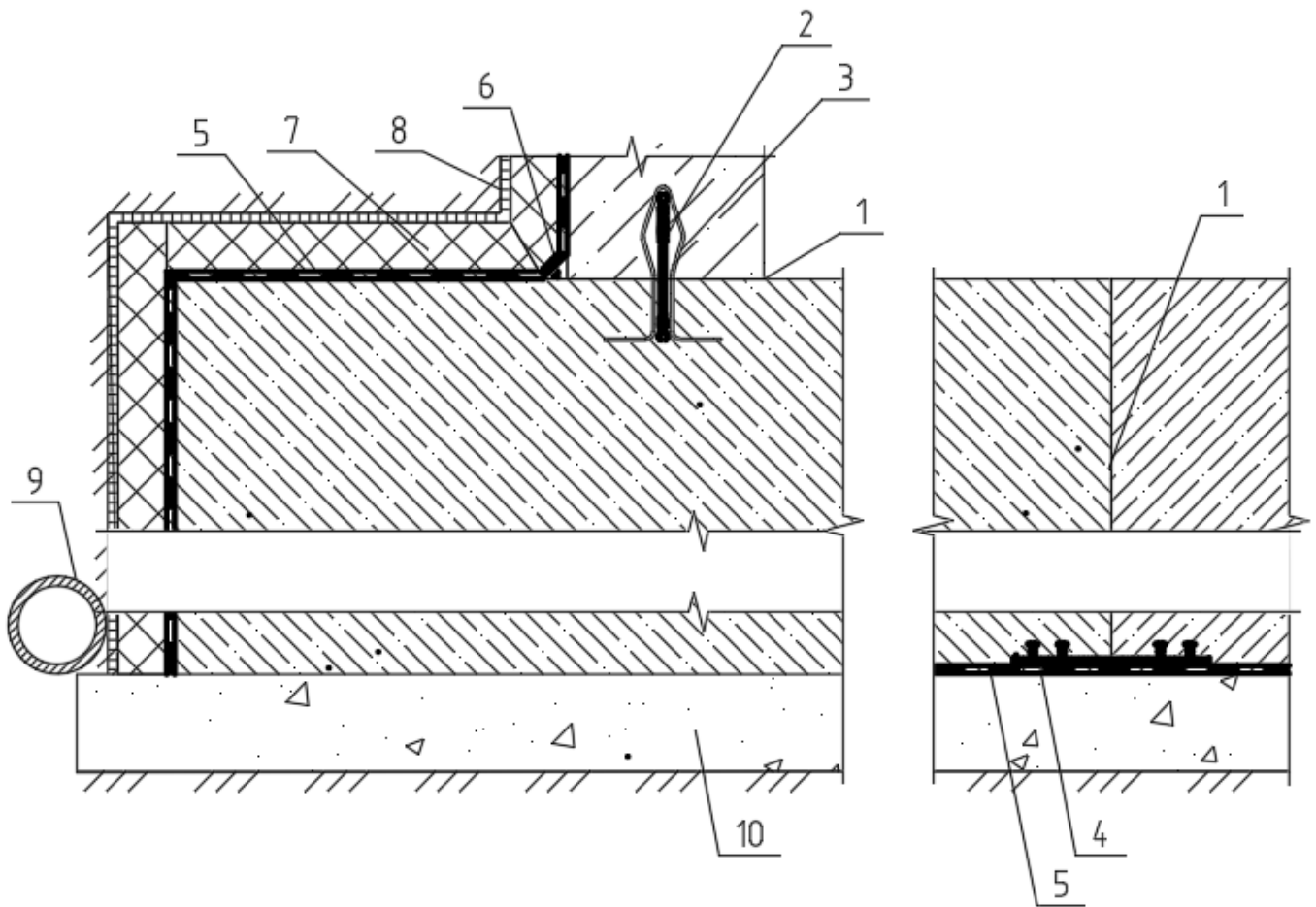
Изм.	Кол.	Лист	№ док.	Подпись	Дата

Схема гидроизоляции при высоком уровне грунтовых вод.  
Заделка трубок опалубки

Лист

39

## Устройство рабочих швов бетонирования



- 1 - Рабочий шов
- 2 - Гидрошпонка УЛЬТРАБАНД, тип ХВС (ХВ)
- 3 - Крепежная скоба
- 4 - Гидрошпонка УЛЬТРАБАНД, тип ХО
- 5 - КАЛЬМАТРОН-ЭЛАСТИК 2мм
- 6 - Галтель 25x25мм КАЛЬМАТРОН-ШОВНЫЙ
- 7 - Пенополистирол
- 8 - Геомембрана
- 9 - Дренаж
- 10 - Бетонная подготовка

Взам. инв. №

Подп. и дата

Инв. № подл.

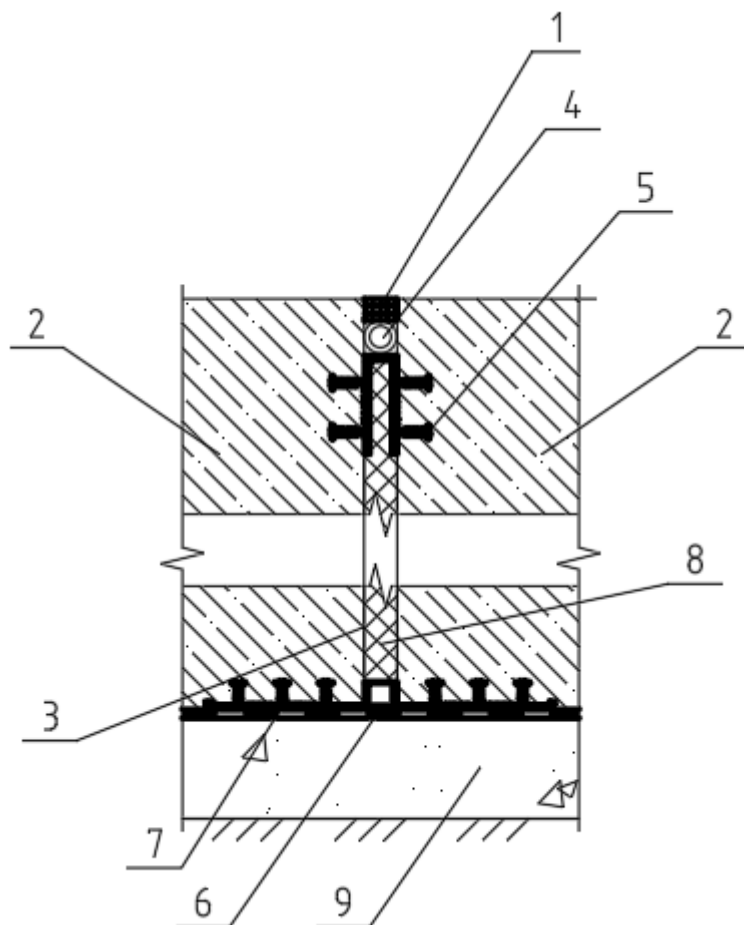
Изм.	Кол.	Лист	№ док.	Подпись	Дата

Схема гидроизоляции при высоком уровне грунтовых вод.  
Устройство рабочих швов бетонирования

Лист

40

## Устройство деформационных швов



- 1 - Полиуретановый герметик
- 2 - Бетон по проекту с добавкой КАЛЬМАТРОН-Д ПРО (5кг/м<sup>3</sup>)
- 3 - Деформационный шов
- 4 - Шнур ВИЛАТЕРМ
- 5 - Гидрошпонка УЛЬТРАБАНД, тип ДЗ
- 6 - Гидрошпонка УЛЬТРАБАНД, тип Д0
- 7 - КАЛЬМАТРОН-ЭЛАСТИК 2мм
- 8 - Пенополистирол
- 9 - Бетонная подготовка

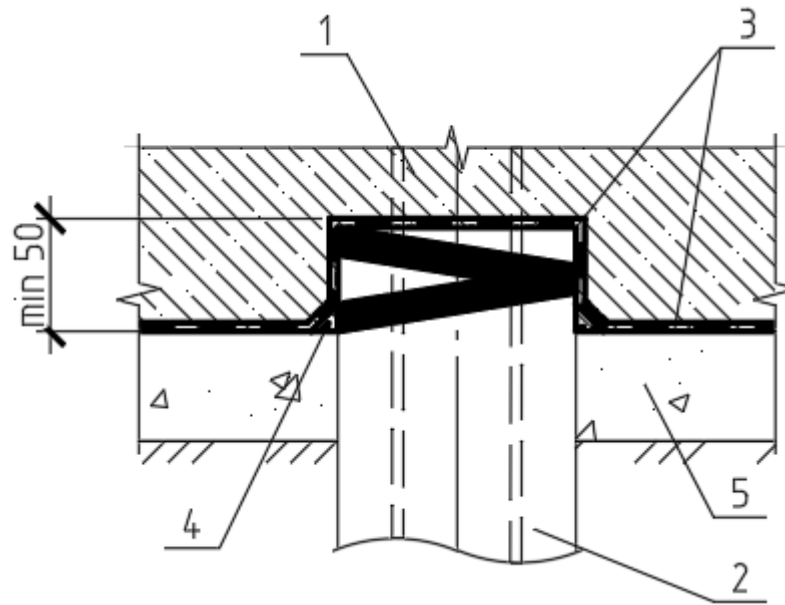
Изм. №	подл.	Подп.	и	дата	Взам. инв. №

Изм.	Кол.	Лист	№ док.	Подпись	Дата

Схема гидроизоляции при высоком уровне грунтовых вод.  
Устройство деформационных швов



## Гидроизоляция фундаментов



- 1 - Бентонитовый шнур УЛЬТРАПЛАТ 1,5 витка, крепить на дюбеля или жидкие гвозди
- 2 - Свая
- 3 - КАЛЬМАТРОН-ЭЛАСТИК 2мм
- 4 - Галтель ГИДРОБЕТОН СРГ-Ф2 25x25мм
- 5 - Бетонная подготовка

Изм.	Кол.	Лист	№док.	Подпись	Дата

Схема гидроизоляции при высоком уровне грунтовых вод.  
Гидроизоляция фундаментов

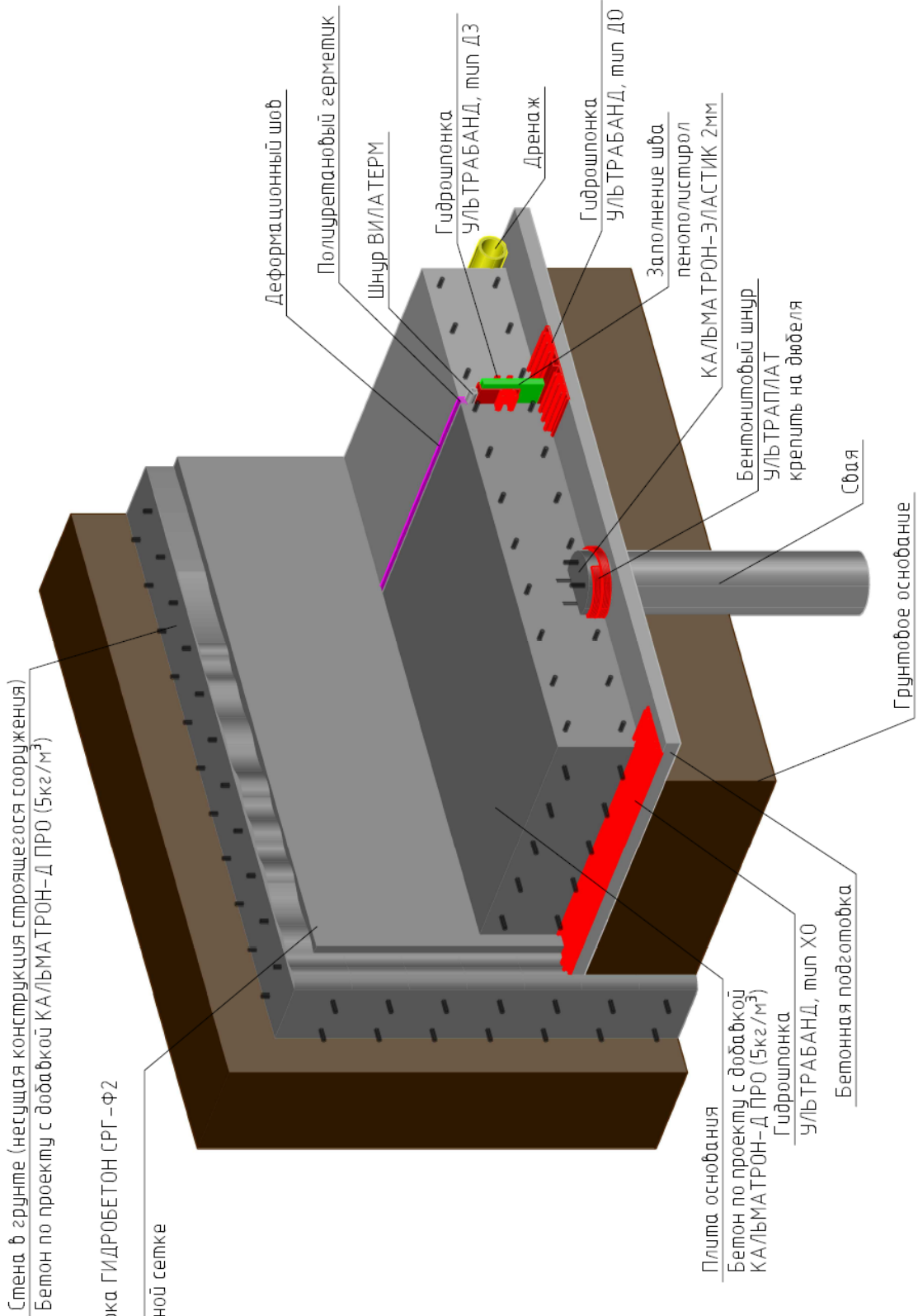
Лист

42

### 6.3. СТЕНА В ГРУНТЕ (НЕСУЩАЯ КОНСТРУКЦИЯ)

Инв. № подл.	Подп. и дата	Взам. инв. №								Лист
										43
Изм.	Кол.	Лист	№док.	Подпись	Дата					

# СТЕНА В ГРУНТЕ (НЕСУЩАЯ КОНСТРУКЦИЯ)



Стена в грунте (несущая конструкция строящегося сооружения)  
Бетон по проекту с добавкой КАЛЬМАТРОН-Д ПРО (5кг/м³)

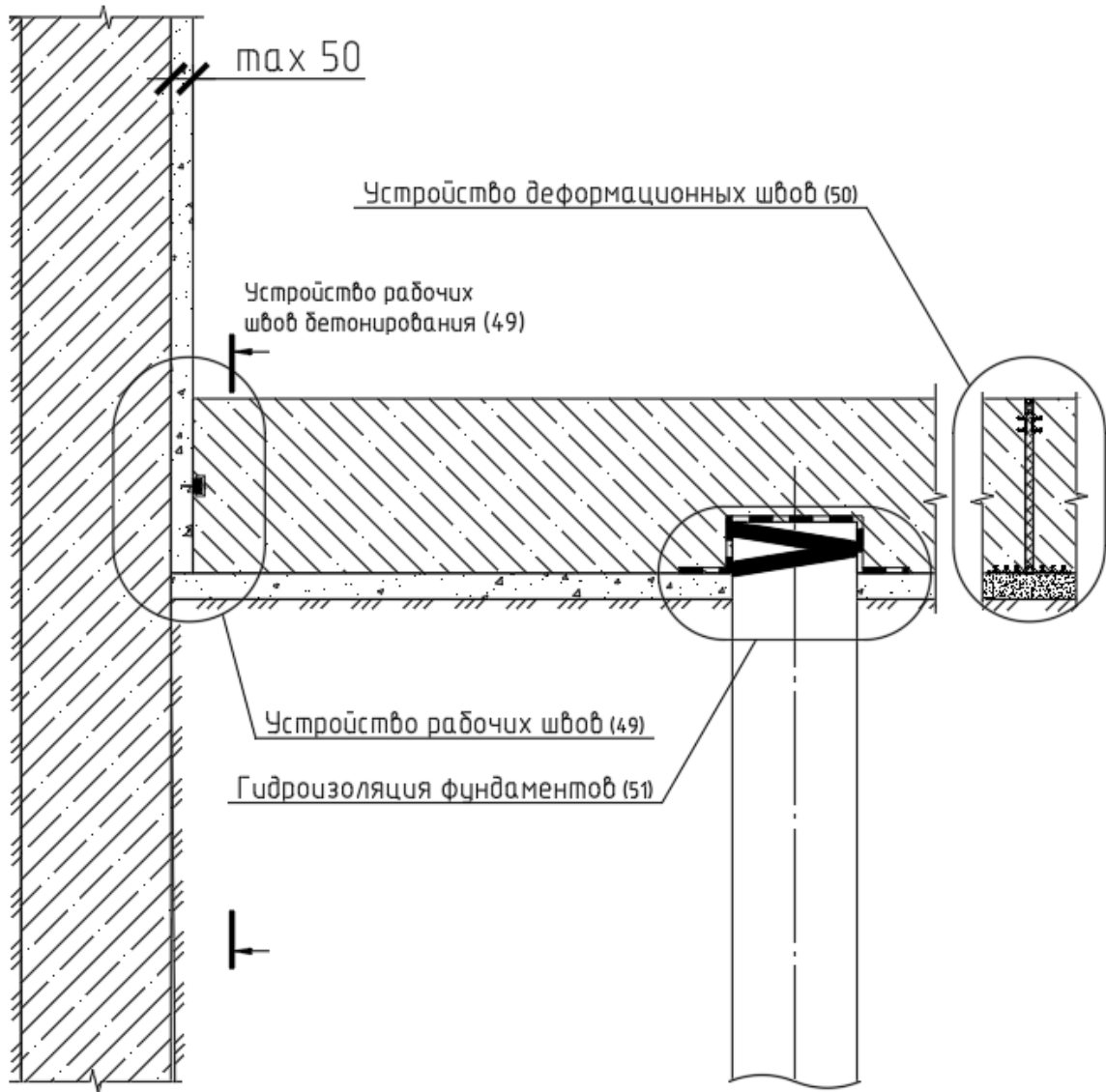
Подготовка ГИДРОБЕТОН СРГ-Ф2  
до 50мм  
по стальной сетке

Плита основания  
Бетон по проекту с добавкой  
КАЛЬМАТРОН-Д ПРО (5кг/м³)  
Гидрошпонка  
УЛЬТРАБАНД, тип Х0  
Бетонная подготовка

Изм.	Кол.	Лист	№док.	Подпись	Дата

Изм.	Кол.	Лист	№док.	Подпись	Дата

# Стена в грунте (несущая конструкция). Схема узлов



Изм. № подл.	Подп. и дата	Взам. инв. №

Изм.	Кол.	Лист	№ док.	Подпись	Дата

## ТЕХНОЛОГИЯ ПРОИЗВОДСТВА РАБОТ:

1. Выполнить устройство стены в грунте с добавкой в бетон КАЛЬМАТРОН-Д ПРО.

2. Поверхность конструкции изнутри должна быть очищена, дефекты поверхности должны быть устранены, выступающие части срубить или отшлифовать, трещины, раковины и выбоины заделывать, поверхность выровнять составом ГИДРОБЕТОН СРГ-Ф2 до 50 мм методом торкретирования по сетке. Внешние углы ж\б конструкций скруглять (срезать шлифовальной машиной и зашлифовать алмазной чашей) радиусом не менее 20 мм.

3. Выполнить бетонную подготовку.

4. Нанести на оголовки свай эластичной гидроизоляцией КАЛЬМАТРОН-ЭЛАСТИК слоем 2мм. Материал нанести на подготовленную (зачищенную, насыщенную водой) поверхность кистью-макловицей, либо широким шпателем за 2 прохода. После нанесения необходимо обеспечить защиту состава от механических повреждений и неблагоприятных погодных условий (дождя, минусовых температур) в течение первых 3-х суток. Обернуть оголовки свай 1,5 витками шнура УЛЬТРАПЛАТ, крепить на дюбеля.

5. Уложить в горизонтальный рабочий шов бетонирования стыка плита-стена шнур УЛЬТРАПЛАТ. Крепить на дюбеля, с отступом от края бетонной поверхности не менее 50 мм.

6. Смонтировать арматуру плиты.

7. Уложить в проектное положение гидрошпонку деформационного шва УЛЬТРАБАНД, тип ДО. Установить заполнение в деформационного шва пенополистирол. Уложить в проектное положение гидрошпонку деформационного шва, тип ДЗ.

8. Уложить на захватке бетон с добавкой КАЛЬМАТРОН-Д ПРО. При устройстве рабочих горизонтальных рабочих швов в плите использовать шнур УЛЬТРАПЛАТ. Крепить на дюбеля, с отступом от края бетонной поверхности не менее 50 мм.

9. Герметизировать места ввода коммуникаций

Изм. № подл.	Подп. и дата	Взам. инв. №							Лист
									46
Изм.	Кол.	Лист	№ док.	Подпись	Дата				

- Перед монтажом опалубки предварительно установленную гильзу плотно обмотать в 1,5 оборота с нахлестом гидроизоляционным саморасширяющимся шнуром УЛЬТРАПЛАТ (сечение 10х20 мм или 15х25 мм см. по месту), закрепить его при помощи проволоки (наколоть) или жидких гвоздей. Установить опалубку стены.
- Выполнить бетонирование.
- Выполнить сальниковую набивку на расстоянии не менее 70 мм от края гильзы.
- Обезжирить поверхности трубы.
- Отмерить и отрезать необходимое количество шнура УЛЬТРАПЛАТ (сечение 10х20 мм или 15х25 мм см. по месту). Плотно обмотать трубу шнуром УЛЬТРАПЛАТ. Минимальное расстояние от середины шнура УЛЬТРАПЛАТ до поверхности конструкции должно быть не менее 70 мм.
- Оставшееся пространство между гильзой и трубой заполнить составом КАЛЬМАТРОН-ШОВНЫЙ. Состав КАЛЬМАТРОН-ШОВНЫЙ и прилегающие бетонные поверхности вокруг трубы обработать составом КАЛЬМАТРОН-ЭЛАСТИК с заходом на трубу.
- Обработанную поверхность следует защищать от механических воздействий и отрицательных температур в течение 3-х суток.

Изм.	Кол.	Лист	№ док.	Подпись	Дата	Изм. № подл.	Подп. и дата	Взам. инв. №	Лист
									47

Применяемые материалы

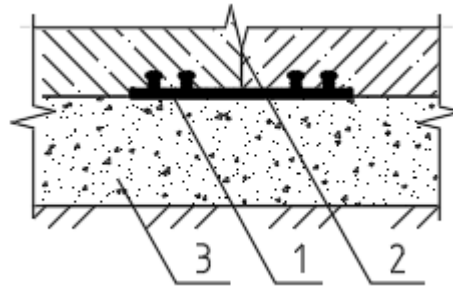
Наименование материала	Тип материала	Шифр	Расход	Ед.Изм.
КАЛЬМАТРОН-Д ПРО	Концентрированная гидроизоляционная и антикоррозионна добавка в бетон	ТУ 5745-010-47517383-2011	5,0	кг/м <sup>3</sup>
КАЛЬМАТРОН	Гидроизоляция проникающая	ГОСТ 56703-2015 ТУ 5745-001-47517383-00	3,2	кг/м <sup>2</sup>
КАЛЬМАТРОН-ЭЛАСТИК	Эластичная двухкомпонентная гидроизоляция	ТУ 5775-012-47517383-2014	3,2	кг/м <sup>2</sup> при слое 2мм
ГИДРОБЕТОН СРГ-Ф2	Ремонтный гидроизолирующий состав с компенсированной усадкой на мелком заполнителе	ТУ 5745-008-47517383-2008	1,7	кг/м <sup>2</sup> при слое 1мм
УЛЬТРАПЛАТ	Саморасширяющийся бентонитовый герметизирующий шнур	ТУ 5775-001-54282519-2010	1,0	м
УЛЬТРАБАНД	ПВХ гидроизоляционная шпонка	ТУ 5775-015-54282519-2015	1,0	м

Изм. № подл.	Подп. и дата	Взам. инв. №

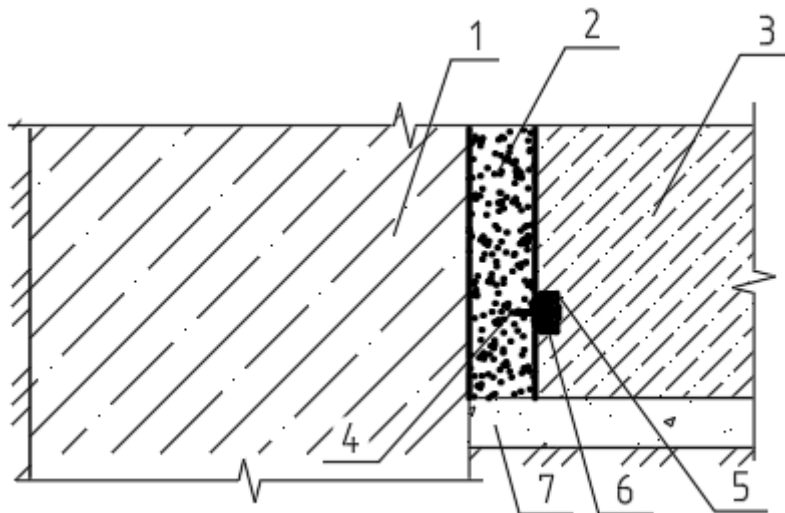
Изм.	Кол.	Лист	№док.	Подпись	Дата	Лист
						48



## Устройство рабочих швов бетонирования



- 1 - Гидрошпонка УЛЬТРАБАНД, тип Х0
- 2 - Рабочий шов
- 3 - Бетонная подготовка



- 1 - Стена в грунте (несущая конструкция строящегося сооружения) с добавкой КАЛЬМАТРОН-Д ПРО (5кг/м<sup>3</sup>)
- 2 - Подготовка ГИДРОБЕТОН СРГ-Ф2 до 50мм по стальной сетке
- 3 - Плита основания с добавкой КАЛЬМАТРОН-Д ПРО (5кг/м<sup>3</sup>)
- 4 - Дюбель
- 5 - Крепежная скоба
- 6 - Шнур УЛЬТРАПЛАТ (см. стр. 64)
- 7 - Бетонная подготовка

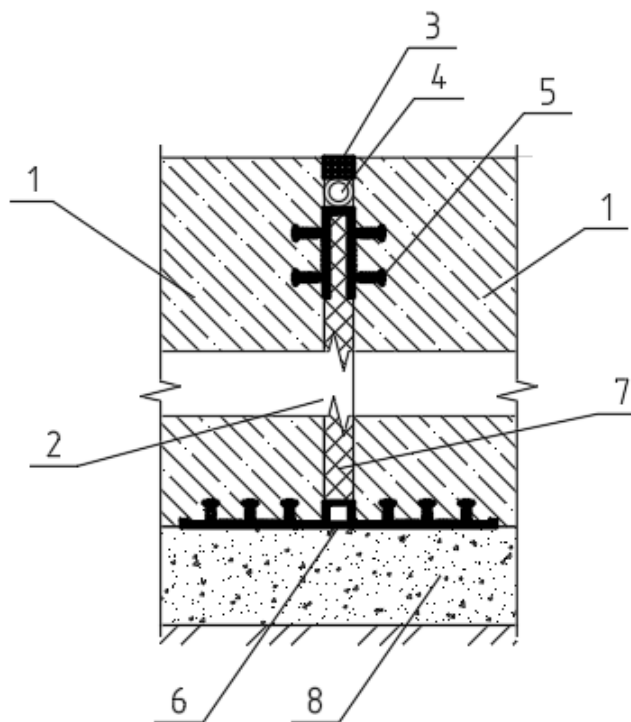
Изм. № подл.	Подп. и дата	Взам. инв. №

Изм.	Кол.	Лист	№ док.	Подпись	Дата

Стена в грунте (несущая конструкция). Устройство рабочих швов бетонирования

Лист  
49

## Устройство деформационных швов



- 1 - Плита основания - бетон по проекту с добавкой КАЛЬМАТРОН-Д ПРО (5кг/м<sup>3</sup>)
- 2 - Деформационный шов
- 3 - Полиуретановый герметик
- 4 - Шнур ВИЛАТЕРМ
- 5 - Гидрошпонка УЛЬТРАБАНД, тип ДЗ
- 6 - Гидрошпонка УЛЬТРАБАНД, тип Д0
- 7 - Пенополистирол
- 8 - Бетонная подготовка

Изм. № подл.	Подп. и дата	Взам. инв. №

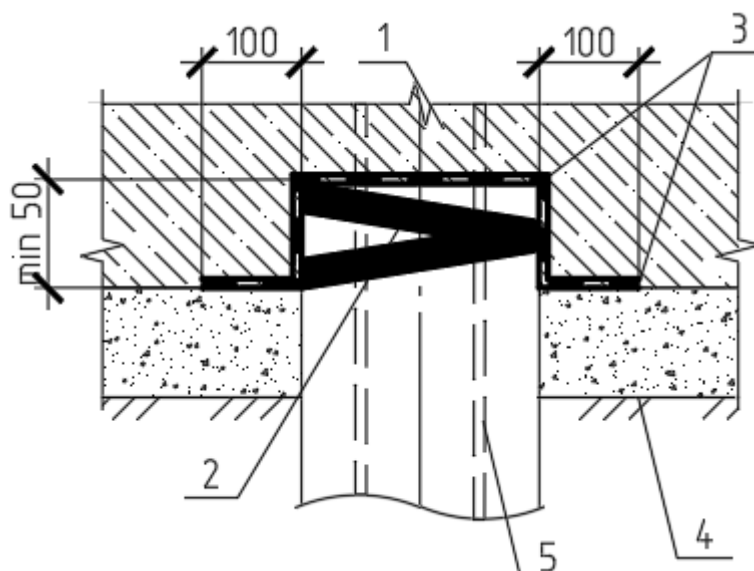
Изм.	Кол.	Лист	№ док.	Подпись	Дата

Стена в грунте (несущая конструкция). Устройство деформационных швов

Лист

50

## Гидроизоляция фундаментов



- 1 - Плита основания - бетон по проекту с добавкой КАЛЬМАТРОН-Д ПРО (5кг/м<sup>3</sup>)
- 2 - Бентонитовый шнур УЛЬТРАПЛАТ 1,5 витка, крепить на дюбеля или жидкие гвозди
- 3 - КАЛЬМАТРОН-ЭЛАСТИК 2мм
- 4 - Бетонная подготовка
- 5 - Свая

Изм. № подл.	Подп. и дата	Взам. инв. №

Изм.	Кол.	Лист	№ док.	Подпись	Дата

Стена в грунте (несущая конструкция). Гидроизоляция фундаментов

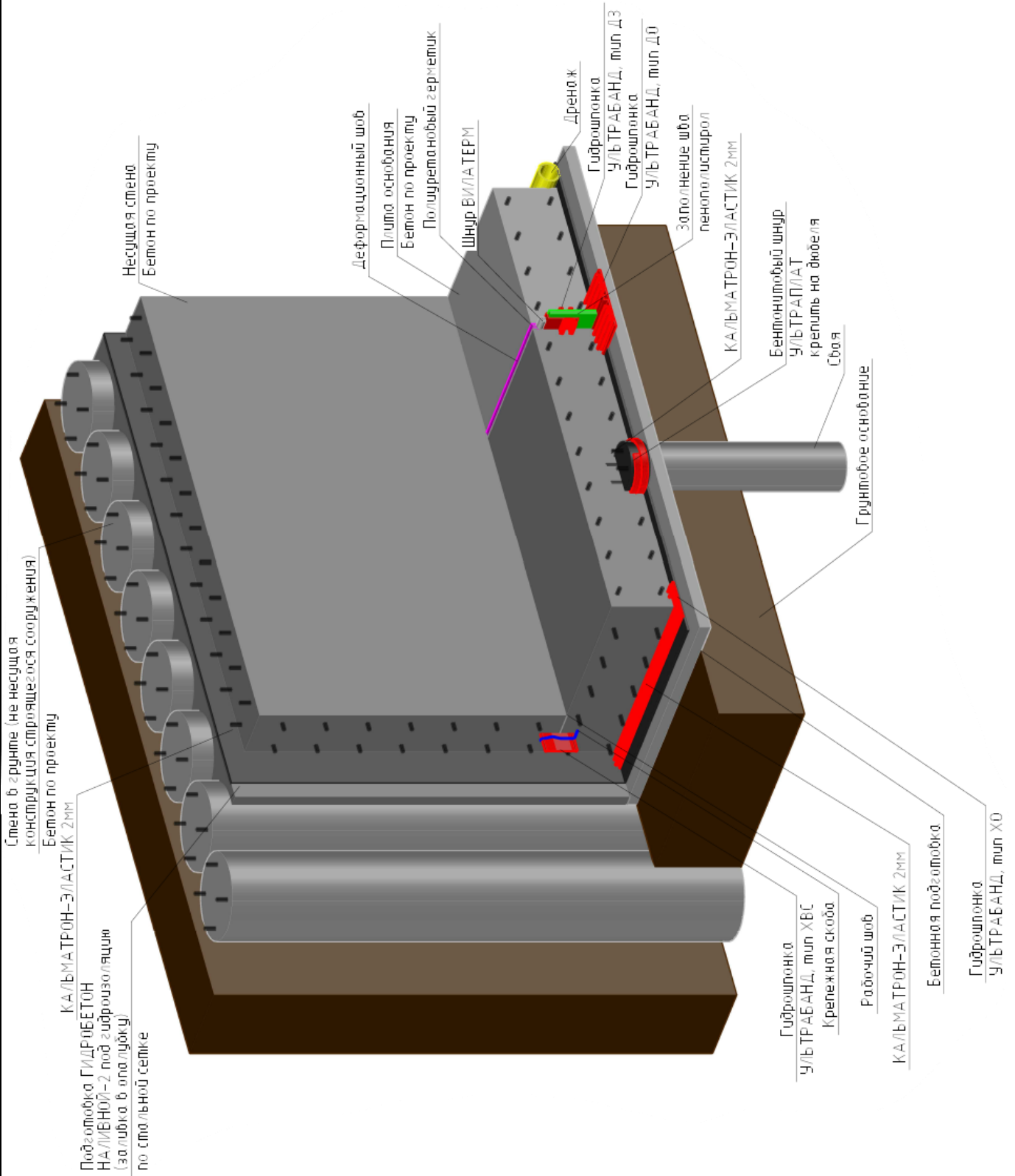
Лист

51

## 6.4. СТЕНА В ГРУНТЕ (НЕ НЕСУЩАЯ КОНСТРУКЦИЯ)

Изм.	Кол.	Лист	№ док.	Подпись	Дата	Изм. № подл.	Подп. и дата	Взам. инв. №	Лист	
									52	

# СТЕНА В ГРУНТЕ (НЕ НЕСУЩАЯ КОНСТРУКЦИЯ)



Изн. № подл.	Подп. и дата	Взам. инв. №

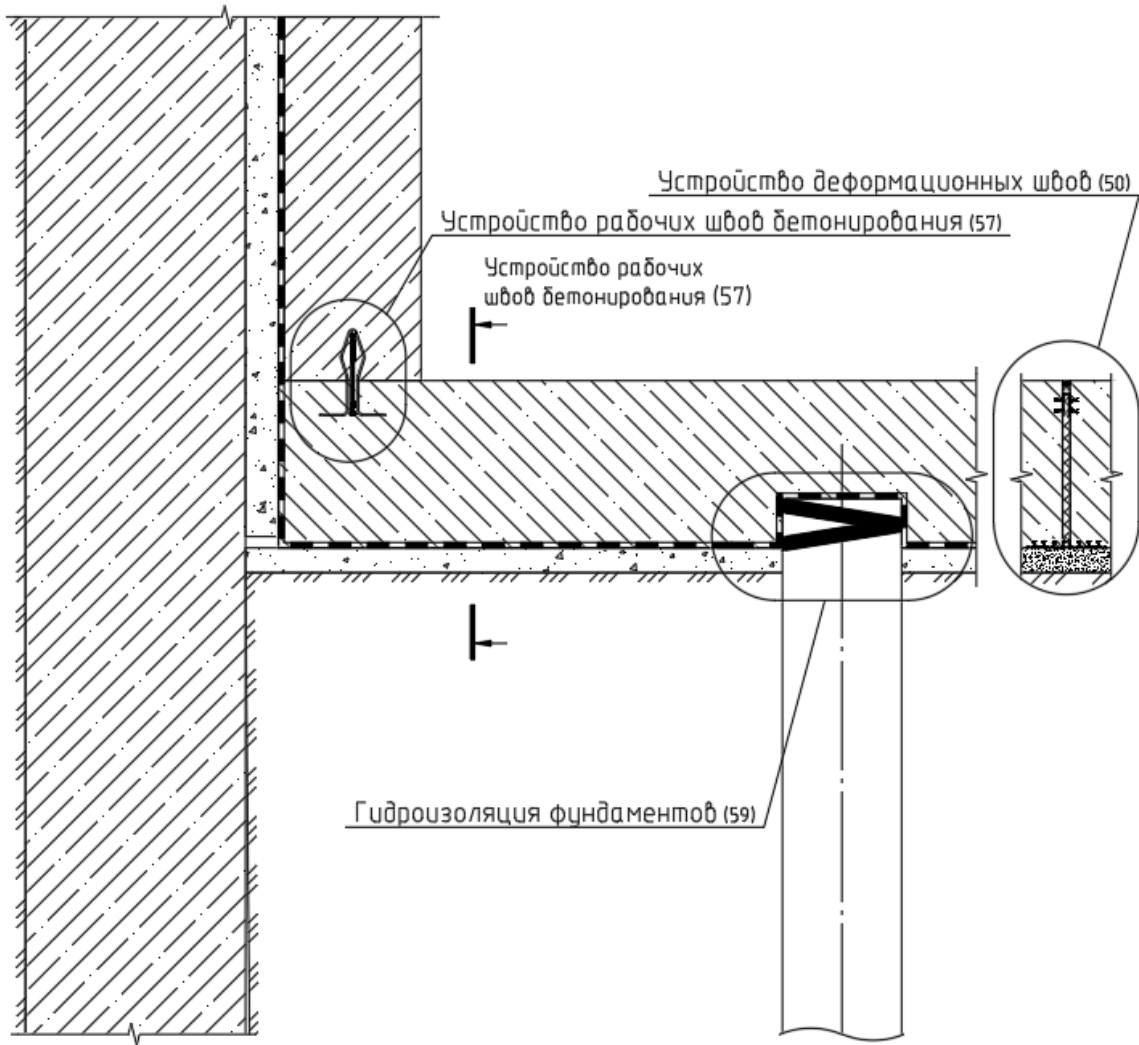
Изм.	Кол.	Лист	№ док.	Подпись	Дата

СТЕНА В ГРУНТЕ (НЕ НЕСУЩАЯ КОНСТРУКЦИЯ)

Лист

53

# Стена в грунте (не несущая конструкция). Схема узлов



Изм.	Кол.	Лист	№ док.	Подпись	Дата

Изм.	Кол.	Лист	№ док.	Подпись	Дата

Стена в грунте (не несущая конструкция). Схема узлов

## ТЕХНОЛОГИЯ ПРОИЗВОДСТВА РАБОТ:

1. Выполнить устройство стены в грунте.
2. Поверхность конструкции изнутри очистить, дефекты поверхности удалить, выступающие части срубить или шлифовать, трещины, раковины и выбоины заделать, поверхность выровнять составом ГИДРОБЕТОН НАЛИВНОЙ-2 методом заливки в опалубку.
3. Выполнить бетонную подготовку.
4. Покрыть бетонную подготовку и оголовки свай эластичной гидроизоляцией КАЛЬМАТРОН-ЭЛАСТИК слоем 2мм. Материал нанести на подготовленную (зачищенную, насыщенную водой) поверхность кистью-макловицей, либо широким шпателем за 2 прохода. После нанесения необходимо обеспечить защиту состава от механических повреждений и неблагоприятных погодных условий (дождя, минусовых температур) в течение первых 3-х суток. Обернуть оголовки свай 1,5 витками шнура УЛЬТРАПЛАТ, крепить на дюбеля.
5. Смонтировать в проектное положение арматуру плиты.
6. Уложить в проектное положение гидрошпонку деформационного шва УЛЬТРАБАНД, тип ДО. Установить заполнение деформационного шва. Уложить в проектное положение гидрошпонку деформационного шва, тип ДЗ.
7. Уложить на захватке бетон с добавкой. При устройстве рабочих горизонтальных рабочих швов в плите использовать шнур УЛЬТРАПЛАТ. Крепить на дюбеля, с отступом от края бетонной поверхности не менее 50 мм.
8. Уложить в горизонтальный рабочий шов бетонирования стыка плита-стена шнур УЛЬТРАПЛАТ. Крепить на дюбеля, с отступом от края бетонной поверхности не менее 50 мм.
9. Герметизировать места ввода коммуникаций
  - Перед монтажом опалубки предварительно установленную гильзу плотно обмотать в 1,5 оборота с нахлестом гидроизоляционным саморасширяющимся шнуром УЛЬТРАПЛАТ (сечение 10x20 мм или 15x25 мм см. по месту), закрепить его при помощи проволоки (наколоть) или жидких гвоздей. Установить опалубку стены.

Изм. № подл.	Подп. и дата	Взам. инв. №

Изм.	Кол.	Лист	№док.	Подпись	Дата

- Выполнить бетонирование.
- Выполнить сальниковую набивку на расстоянии не менее 70 мм от края гильзы.
- Обезжирить поверхности трубы.
- Отмерить и отрезать необходимое количество шнура УЛЬТРАПЛАТ (сечение 10x20 мм или 15x25 мм см. по месту). Плотнo обмотать трубу шнуром УЛЬТРАПЛАТ. Минимальное расстояние от середины шнура УЛЬТРАПЛАТ до поверхности конструкции должно быть не менее 70 мм.
- Оставшееся пространство между гильзой и трубой заполнить составом КАЛЬМАТРОН-ШОВНЫЙ. Состав КАЛЬМАТРОН-ШОВНЫЙ и прилегающие бетонные поверхности вокруг трубы обработать составом КАЛЬМАТРОН-ЭЛАСТИК с заходом на трубу.
- Обработанную поверхность следует защищать от механических воздействий и отрицательных температур в течение 3-х суток.

Применяемые материалы

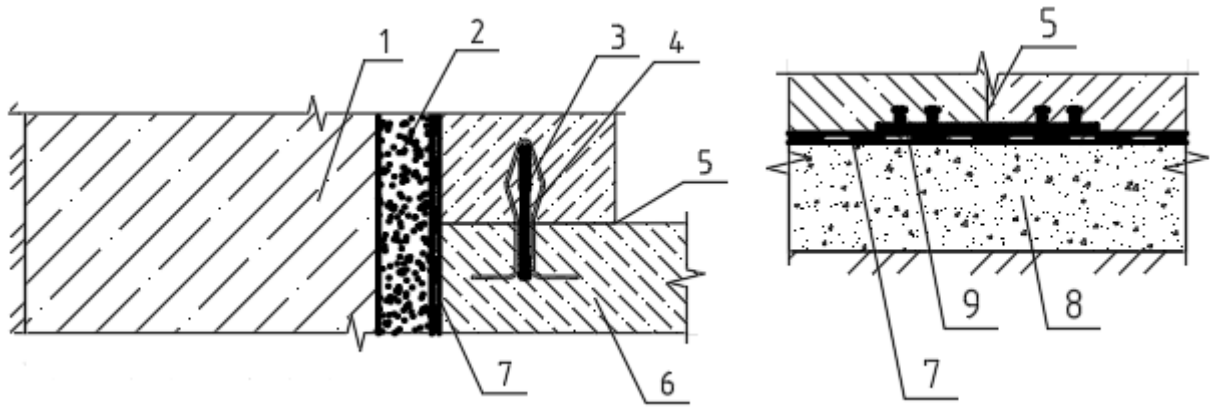
Наименование материала	Тип материала	Шифр	Расход	Ед.Изм.
КАЛЬМАТРОН-ЭЛАСТИК	Эластичная двухкомпонентная гидроизоляция	ТУ 5775-012-47517383-2014	3,2	кг/м <sup>2</sup> при слое 2мм
ГИДРОБЕТОН НАЛИВНОЙ-2	Ремонтный состав высокопрочный быстротвердеющий гидроизоляционный наливного типа на крупном заполнителе	ТУ 5745-013-47517383-2016	2,0	кг/м <sup>2</sup> при слое 1мм
УЛЬТРАПЛАТ	Саморасширяющийся бентонитовый герметизирующий шнур	ТУ 5775-001-54282519-2010	1,0	м
УЛЬТРАБАНД	ПВХ гидроизоляционная шпонка	ТУ 5775-015-54282519-2015	1,0	м

Изм. №	Кол.	Лист	№ док.	Подпись	Дата
--------	------	------	--------	---------	------

						Лист
						56



## Устройство рабочих швов бетонирования



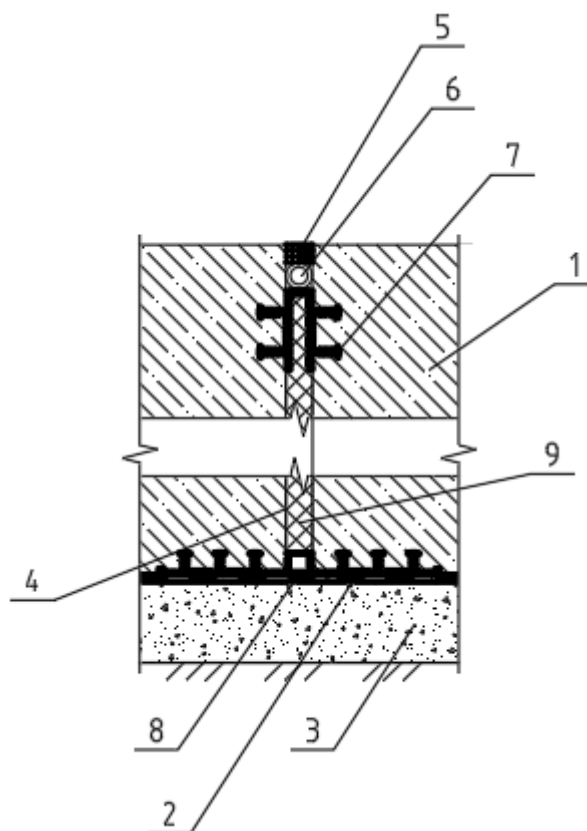
- 1 - Стена в грунте - бетон по проекту
- 2 - Подготовка ГИДРОБЕТОН НАЛИВНОЙ-2 под гидроизоляцию (заливка в опалубку)
- 3 - Гидрошпонка УЛЬТРАБАНД, тип ХВС
- 4 - Крепежная скоба
- 5 - Рабочий шов
- 6 - Плита основания - бетон по проекту с добавкой КАЛЬМАТРОН-Д ПРО (5кг/м³)
- 7 - КАЛЬМАТРОН-ЭЛАСТИК 2мм
- 8 - Бетонная подготовка
- 9 - Гидрошпонка УЛЬТРАБАНД, тип ХО

Изм. № подл.	Подп. и дата	Взам. инв. №

Изм.	Кол.	Лист	№ док.	Подпись	Дата	

Стена в грунте (не несущая конструкция). Устройство рабочих швов бетонирования

## Устройство деформационных швов



1 – Плита основания – бетон по проекту с добавкой КАЛЬМАТРОН-Д ПРО (5кг/м<sup>3</sup>)

2 – КАЛЬМАТРОН-ЭЛАСТИК 2мм

3 – Бетонная подготовка

4 – Деформационный шов

5 – Полиуретановый герметик

6 – Шнур ВИЛАТЕРМ

7 – Гидрошпонка УЛЬТРАБАНД, тип ДЗ

8 – Гидрошпонка УЛЬТРАБАНД, тип Д0

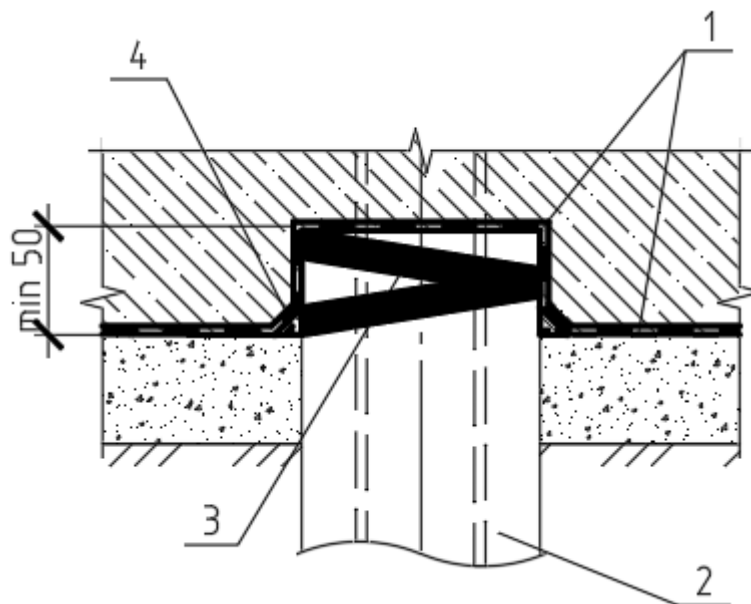
9 – Пенополистирол

Изм. № подл.	Подп. и дата	Взам. инв. №

Изм.	Кол.	Лист	№ док.	Подпись	Дата

Стена в грунте (не несущая конструкция). Устройство деформационных швов

## Гидроизоляция фундаментов



- 1 - КАЛЬМАТРОН-ЭЛАСТИК 2мм
- 2 - Свая
- 3 - Бентонитовый шнур УЛЬТРАПЛАТ 1,5 витка, крепить на дюбеля или жидкие гвозди
- 4 - ГИДРОБЕТОН СРГ-Ф2 галтель 25x25мм

Изм. № подл.	Подп. и дата	Взам. инв. №

Изм.	Кол.	Лист	№ док.	Подпись	Дата

Стена в грунте (не несущая конструкция). Гидроизоляция фундаментов

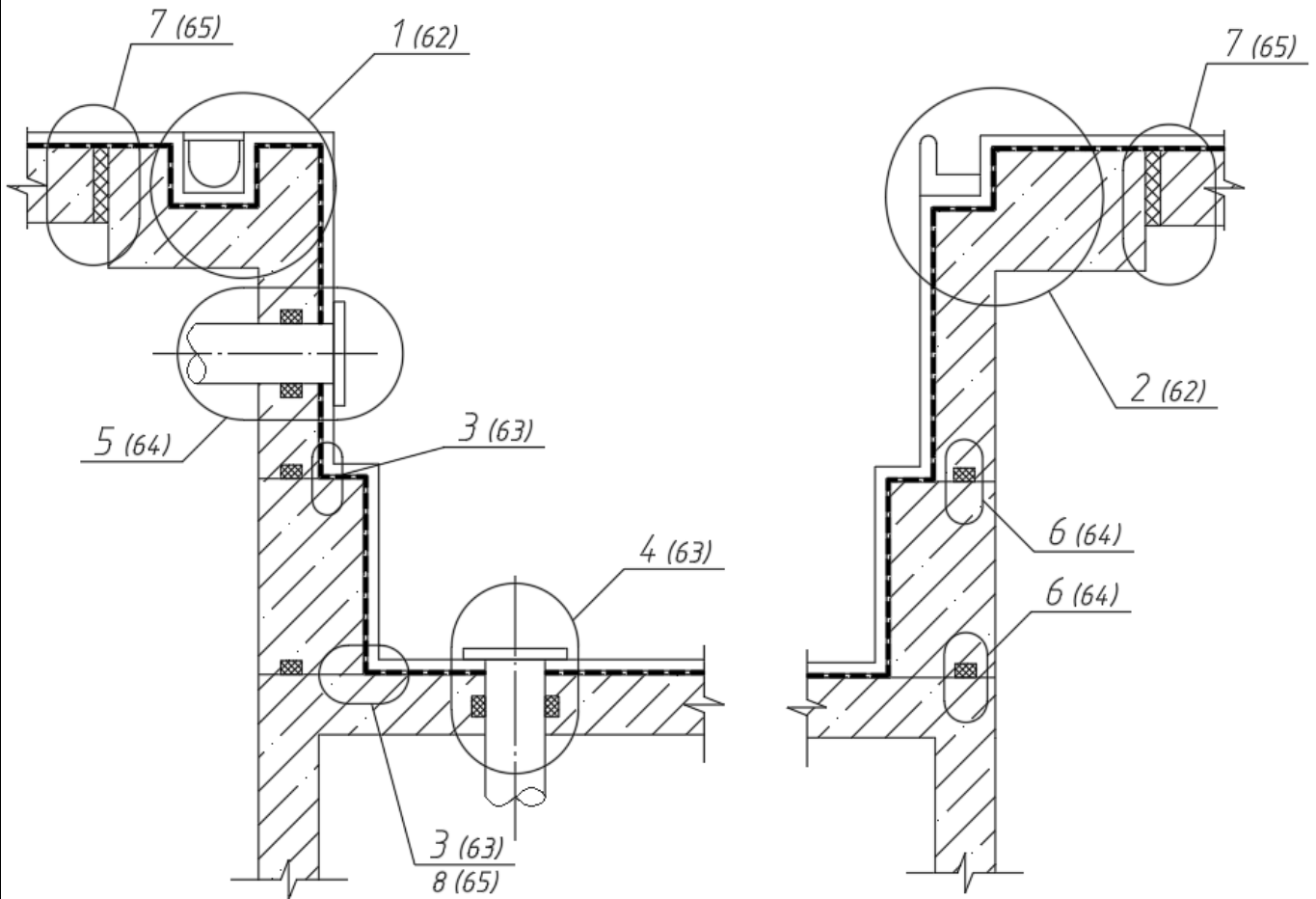
Лист

59

## 6.5. ГИДРОИЗОЛЯЦИЯ ЧАШ И ОБХОДНЫХ ДОРОЖЕК БАССЕЙНА

Инв. № подл.	Подп. и дата	Взам. инв. №						Лист	
			Изм.	Кол.	Лист	№ док.	Подпись	Дата	60

## Гидроизоляция чаш и обходных дорожек бассейна. Схема узлов



### Применяемые материалы

Наименование материала	Тип материала	Шифр	Расход	Ед.Изм.
КАЛЬМАТРОН-ЭЛАСТИК	Эластичная двухкомпонентная гидроизоляция	ТУ 5775-012-47517383-2014	3,2	кг/м <sup>2</sup> при слое 2мм
ГИДРОБЕТОН СРГ-Ф2	Ремонтный гидроизолирующий состав с компенсированной усадкой на мелком заполнителе	ТУ 5745-008-47517383-2008	1,7	кг/м <sup>2</sup> при слое 1мм
КАЛЬМАТРОН-ШОВНЫЙ	Безусадочный состав для заполнения швов, стыков	ТУ 5745-011-47517383-2011	2,0	кг/м при штрабе 25x25 мм
УЛЬТРАПЛАТ	Саморасширяющийся бентонитовый герметизирующий шнур	ТУ 5775-001-54282519-2010	1,0	м
УЛЬТРАБАНД	ПВХ гидроизоляционная шпонка	ТУ 5775-015-54282519-2015	1,0	м

Взам. инв. №	Подп. и дата	Инв. № подл.
--------------	--------------	--------------

Изм.	Кол.	Лист	№ док.	Подпись	Дата
------	------	------	--------	---------	------

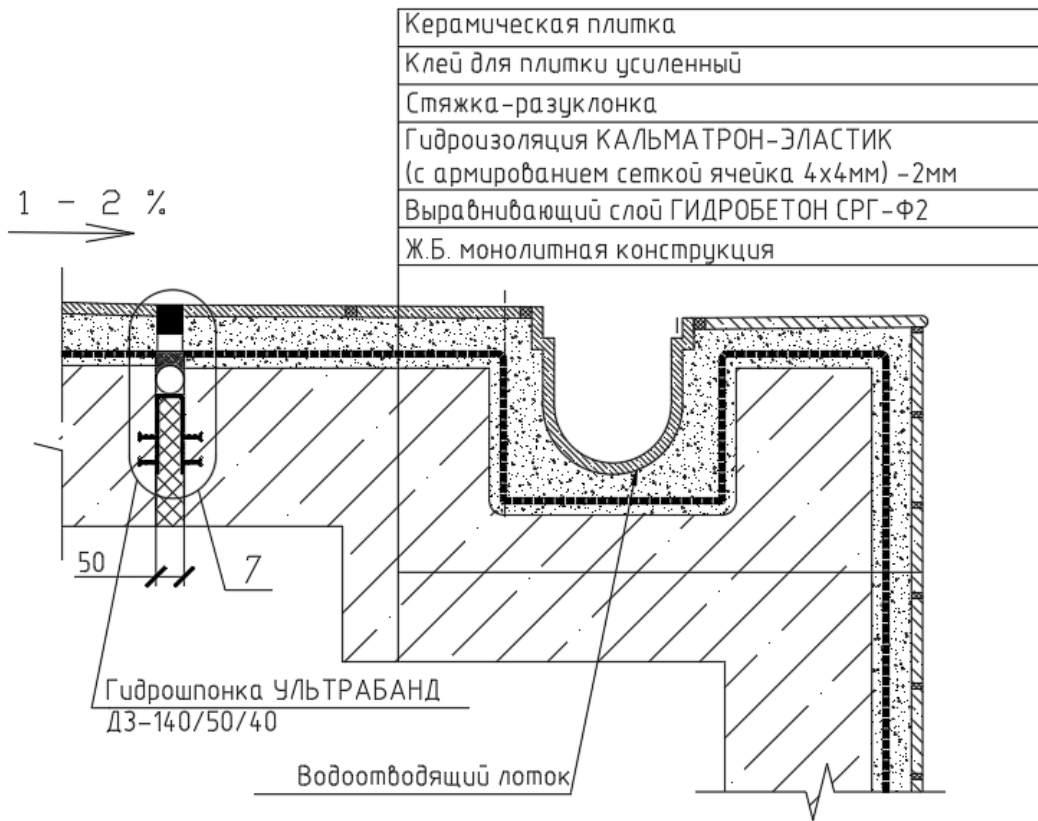
Гидроизоляция чаш и обходных дорожек бассейна. Схема узлов

Лист

61

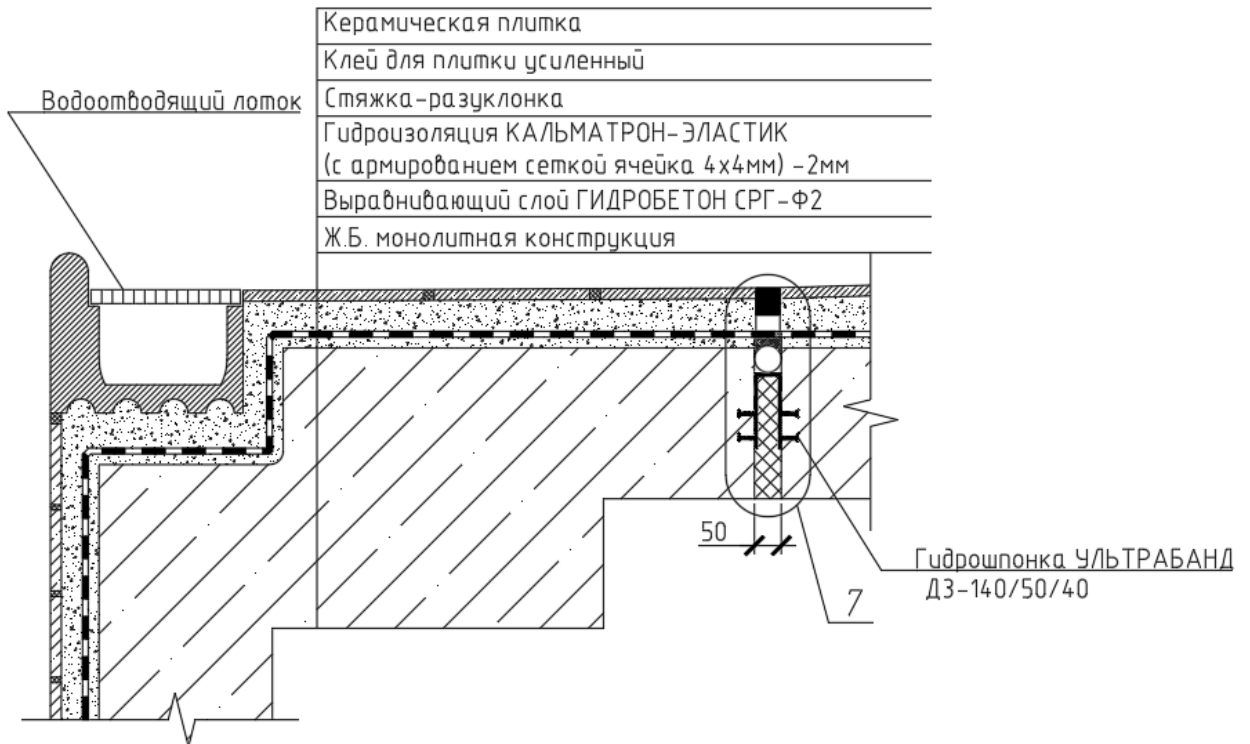
1

### Обходные дорожки



2

### Переливные желоба



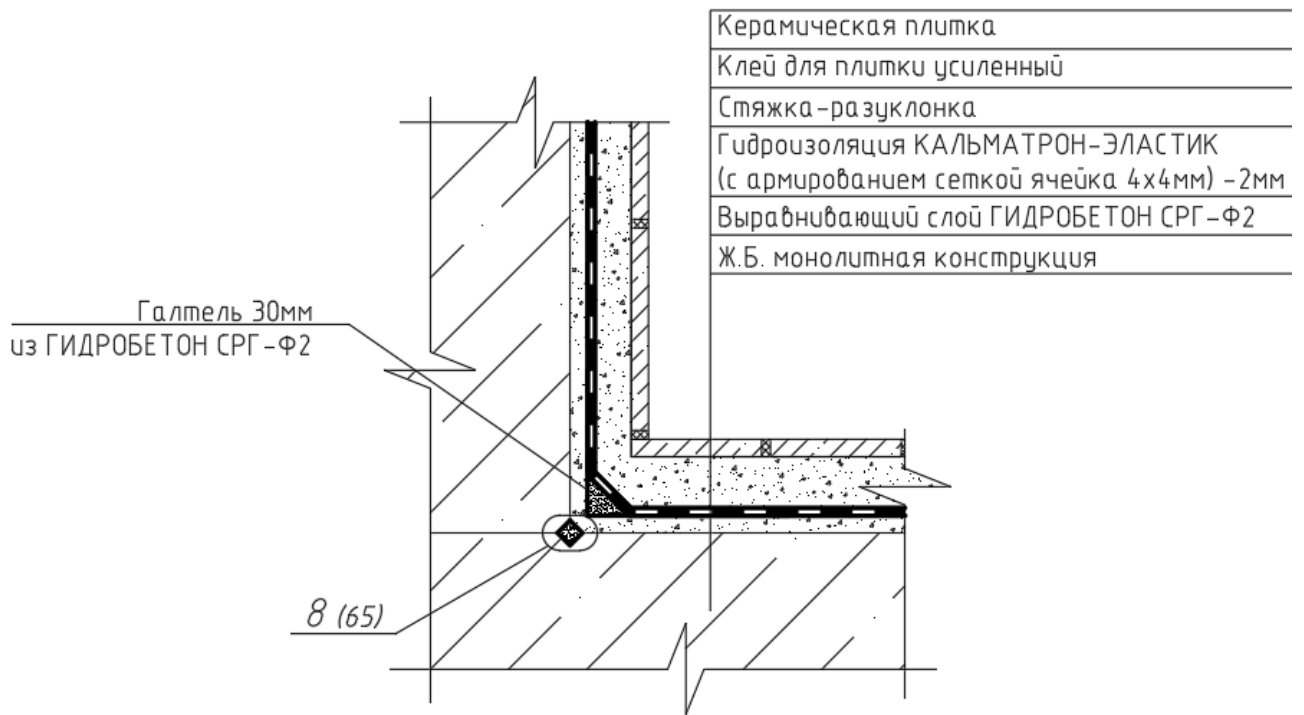
Взам. инв. №	
Подп. и дата	
Инв. № подл.	

Изм.	Кол.	Лист	№ док.	Подпись	Дата

Устройство гидроизоляции чаши и обходных дорожек плавательного бассейна. Узлы 1 обходные дорожки; 2 Переливные желоба

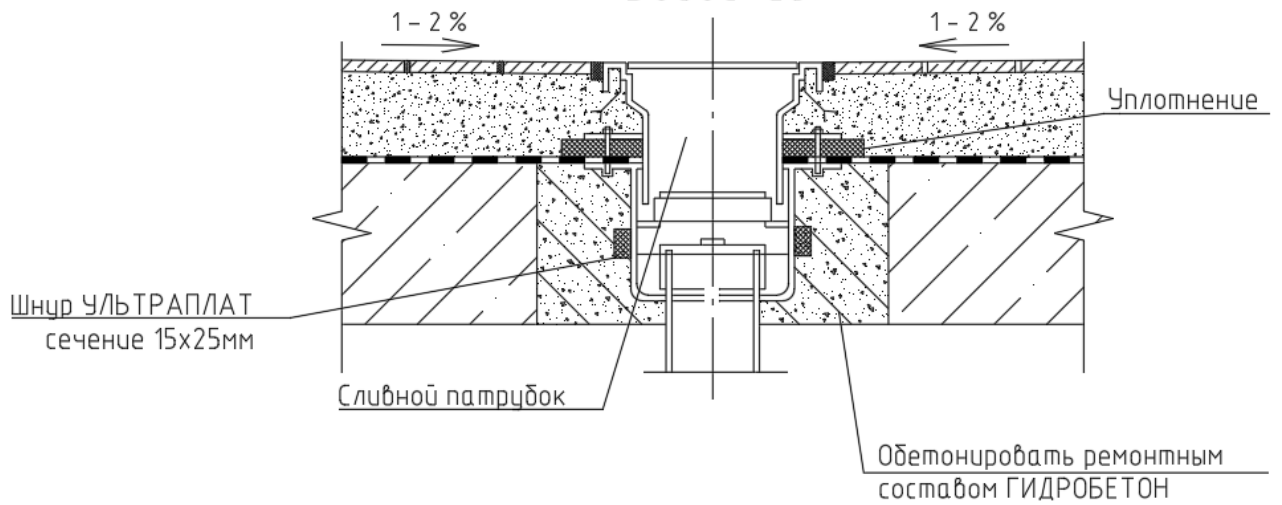
3

Примыкание днища/стена



4

Водослив



Изм.	Кол.	Лист	№ док.	Подпись	Дата
Изм.	Кол.	Лист	№ док.	Подпись	Дата

Изм.	Кол.	Лист	№ док.	Подпись	Дата

Устройство гидроизоляции чаши и обходных дорожек плавательного бассейна. Узлы 3 Примыкание днища/стена; 4 Водослив

5

Проход труб

Обетонировать ремонтным составом ГИДРОБЕТОН

Шнур УЛЬТРАПЛАТ сечение 15x25мм

Галтель 30мм из ГИДРОБЕТОН СРГ-Ф2

Патрубок

- Керамическая плитка
- Клей для плитки усиленный
- Стяжка-разуклонка
- Гидроизоляция КАЛЬМАТРОН-ЭЛАСТИК (с армированием сеткой ячейка 4x4мм) -2мм
- Выравнивающий слой ГИДРОБЕТОН СРГ-Ф2
- Ж.Б. монолитная конструкция

6

Рабочий шов бетонирования

Крепежная скоба

min 50 мм

Шнур бентонитовый УЛЬТРАПЛАТ 15x25мм

Дюбель

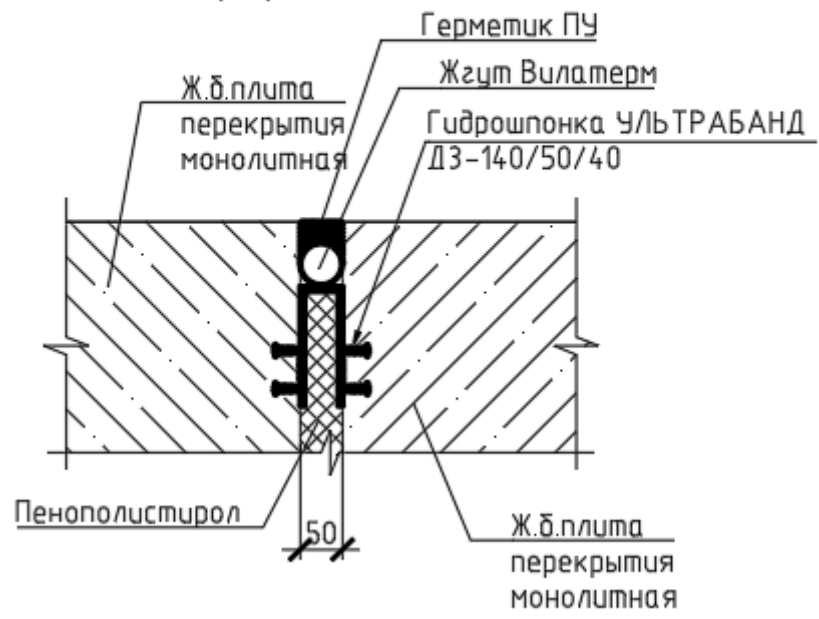
Изм.	Кол.	Лист	№ док.	Подпись	Дата
Изм.	Кол.	Лист	№ док.	Подпись	Дата

Устройство гидроизоляции чаши и обходных дорожек плавательного бассейна. Узлы 5 проход труб; 6 Рабочий шов бетонирования



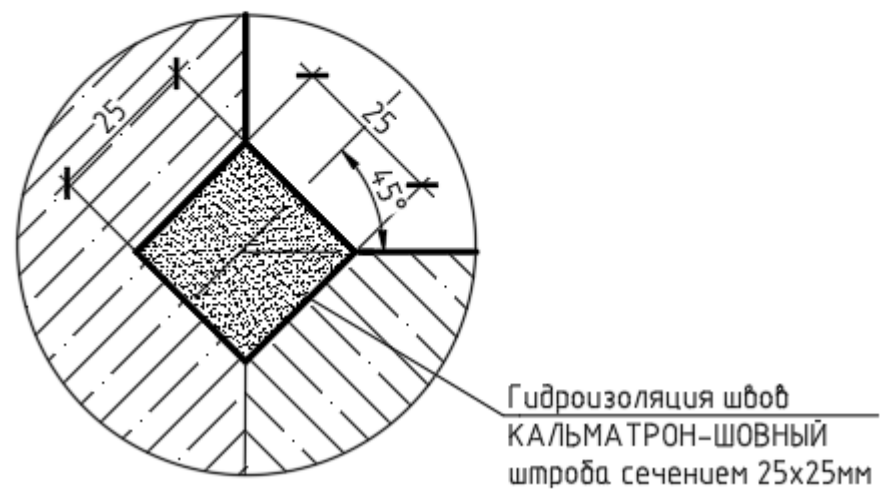
7

### Деформационный шов



8

### Примыкания стена/пол, стена/стена



Изм.	Кол.	Лист	№ док.	Подпись	Дата

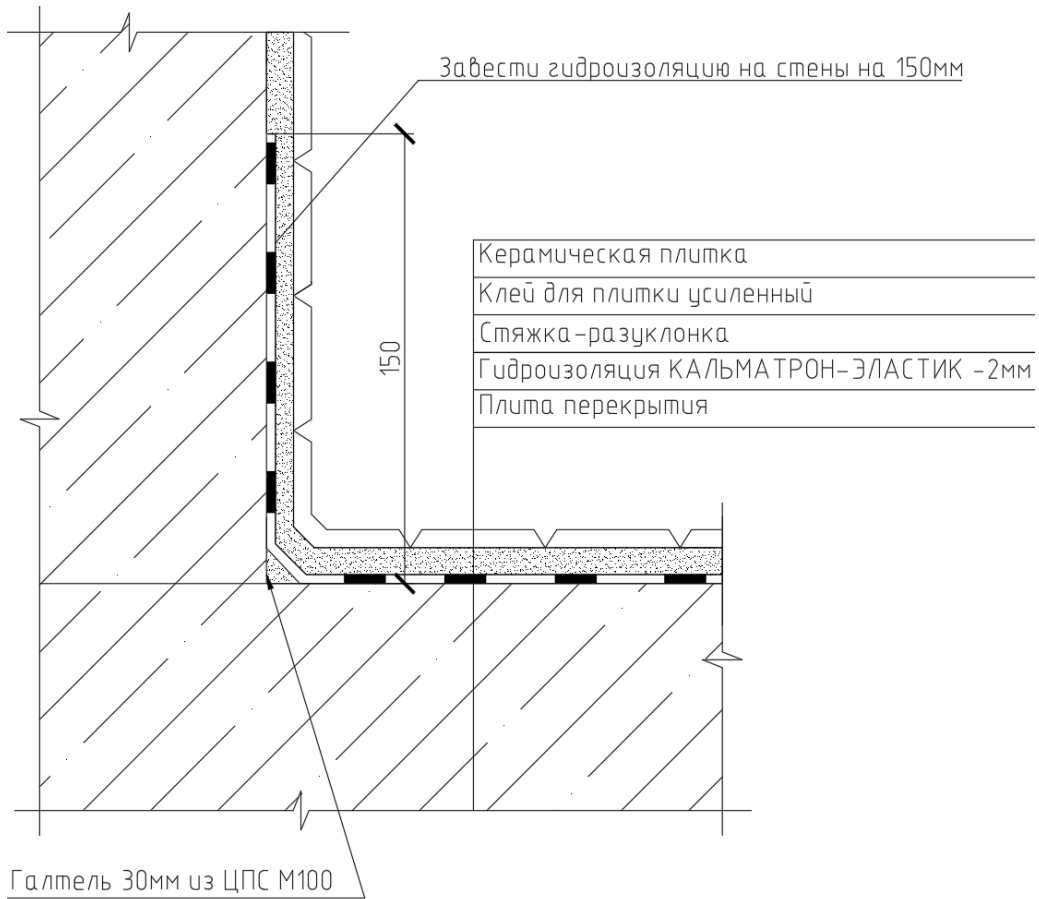
Изм.	Кол.	Лист	№ док.	Подпись	Дата

Устройство гидроизоляции чаши и обходных дорожек плавательного бассейна. Узлы 7 Деформационный шов; 8 Примыкания стена/пол. Стена/стена

## 6.6. ГИДРОИЗОЛЯЦИЯ ПОЛОВ

Инв. № подл.	Подп. и дата	Взам. инв. №					Лист
Изм.	Кол.	Лист	№ док.	Подпись	Дата		

## Устройство гидроизоляции санузлов



### Применяемые материалы

Наименование материала	Тип материала	Шифр	Расход	Ед.Изм.
КАЛЬМАТРОН-ЭЛАСТИК	Эластичная двухкомпонентная гидроизоляция	ТУ 5775-012-47517383-2014	3,2	кг/м <sup>2</sup> при слое 2мм

Изм.	Кол.	Лист	№ док.	Подпись	Дата

Изм. № подл.

Подп. и дата

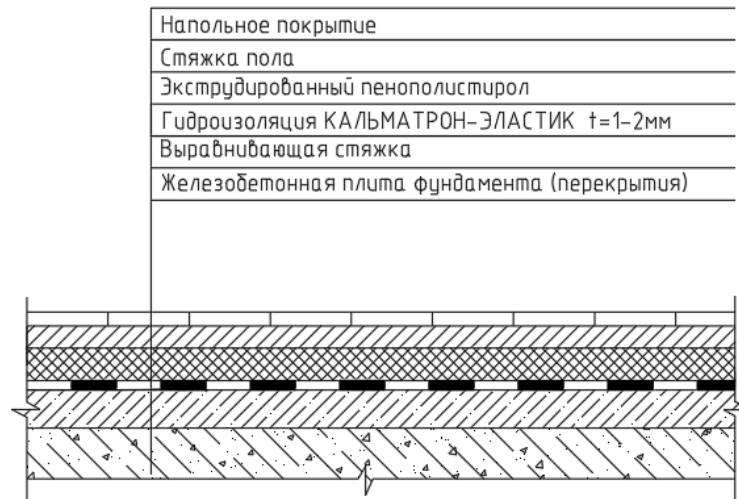
Взам. инв. №

Устройство гидроизоляции санузлов

Лист

67

## Устройство гидроизоляции плавающих полов



### Применяемые материалы

Наименование материала	Тип материала	Шифр	Расход	Ед.Изм.
КАЛЬМАТРОН-ЭЛАСТИК	Эластичная двухкомпонентная гидроизоляция	ТУ 5775-012-47517383-2014	3,2	кг/м <sup>2</sup> при слое 2мм
			1,6	кг/м <sup>2</sup> при слое 1мм

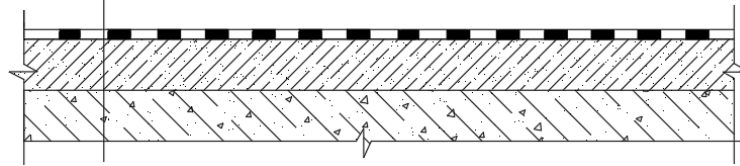
Изм. № подл.	Подп. и дата	Взам. инв. №

Изм.	Кол.	Лист	№ док.	Подпись	Дата

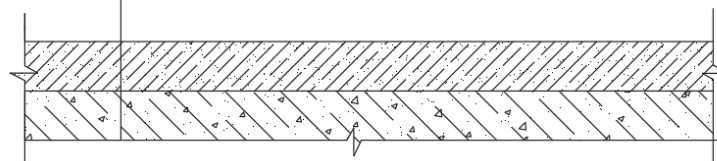
Устройство гидроизоляции плавающих полов

## Устройство химически стойкого пола

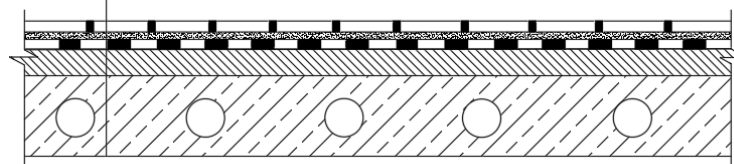
Гидроизоляция проникающая КАЛЬМАТРОН  $t=1,5-2$  мм  
 Стяжка из армированного железобетона - 100мм  
 Железобетонная плита фундамента (перекрытия)



Железобетон с добавкой КАЛЬМАТРОН-Д  
 (расход добавки -  $10\text{кг}/\text{м}^3$ )  $t=120-180$ мм  
 Железобетонная плита фундамента (перекрытия)



Кислотоупорная плитка  
 Клей кислотоупорный  
 Гидроизоляция проникающая КАЛЬМАТРОН  $t=1,5-2$  мм  
 Выравнивающая стяжка ГИДРОБЕТОН Наливной-2  
 Плита перекрытия



### Применяемые материалы

Наименование материала	Тип материала	Шифр	Расход	Ед.Изм.
КАЛЬМАТРОН-Д	Гидроизоляционная и антикоррозионная добавка в бетон	ТУ 5745-010-47517383-2011	10,0	$\text{кг}/\text{м}^3$
КАЛЬМАТРОН	Гидроизоляция проникающая	ГОСТ 56703-2015 ТУ 5745-001-47517383-00	3,2	$\text{кг}/\text{м}^2$ (слой 2мм)
			1,6	$\text{кг}/\text{м}^2$ (слой 1мм)
ГИДРОБЕТОН НАЛИВНОЙ-2	Ремонтный состав высокопрочный быстротвердеющий гидроизоляционный наливного типа на крупном заполнителе	ТУ 5745-013-47517383-2016	2,0	$\text{кг}/\text{м}^2$ при слое 1мм

Взам. инв. №	
Подл. и дата	
Инв. № подл.	

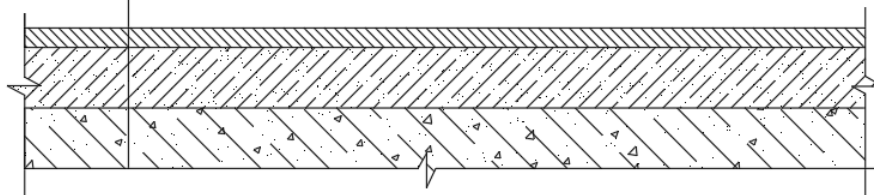
Изм.	Кол.	Лист	№док.	Подпись	Дата	Устройство химически стойкого пола	Лист
							69

## 6.7. ГИДРОИЗОЛЯЦИЯ ЭКСПЛУАТИРУЕМОЙ КРОВЛИ

Изм.	Кол.	Лист	№ док.	Подпись	Дата	Изм. № подл.	Подп. и дата	Взам. инв. №	Лист	
									70	

## Устройство покрытия парковки

Топпинг УЛЬТРАТОП-КВАРЦ (расход 5-8 кг/м <sup>2</sup> )
Стяжка из армированного железобетона – 100мм
Железобетонная плита фундамента (перекрытия)



### Применяемые материалы

Наименование материала	Тип материала	Шифр	Расход	Ед.Изм.
УЛЬТРАТОП КВАРЦ	Топпинг для упрочнения бетонных полов	ТУ 5745-014- 47517383-2016	5,0	кг/м <sup>2</sup> при средних нагрузках
			8,0	кг/м <sup>2</sup> при высоких нагрузках

Изм. № подл.	Подп. и дата	Взам. инв. №
--------------	--------------	--------------

Изм.	Кол.	Лист	№ док.	Подпись	Дата
------	------	------	--------	---------	------

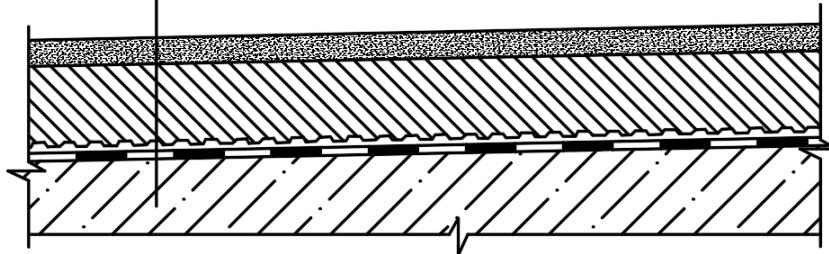
Устройство покрытия парковки

Лист

71

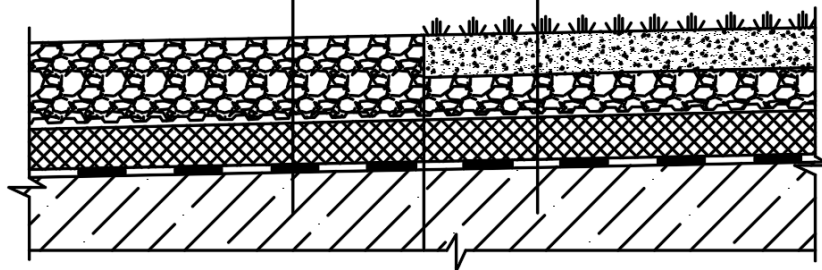
## Устройство гидроизоляции эксплуатируемой кровли

- Дорожное покрытие (по проекту)
- Армированная стяжка  $t=100$  мм
- Дренажное полотно
- Гидроизоляция КАЛЬМАТРОН-ЭЛАСТИК  $t=2$  мм
- Железобетонное перекрытие (уклон по проекту или с разуклонкой из бетона или цементно-песчаного раствора)



- Дренажный слой
- Дренажное полотно
- Экструдированный пенополистирол
- Гидроизоляция КАЛЬМАТРОН-ЭЛАСТИК  $t=2$  мм
- Железобетонное перекрытие (уклон по проекту или с разуклонкой из бетона или цементно-песчаного раствора)

- Растительный слой
- Геотекстиль
- Дренажный слой
- Дренажное полотно
- Экструдированный пенополистирол
- Гидроизоляция КАЛЬМАТРОН-ЭЛАСТИК  $t=2$  мм
- Железобетонное перекрытие (уклон по проекту или с разуклонкой из бетона или цементно-песчаного раствора)

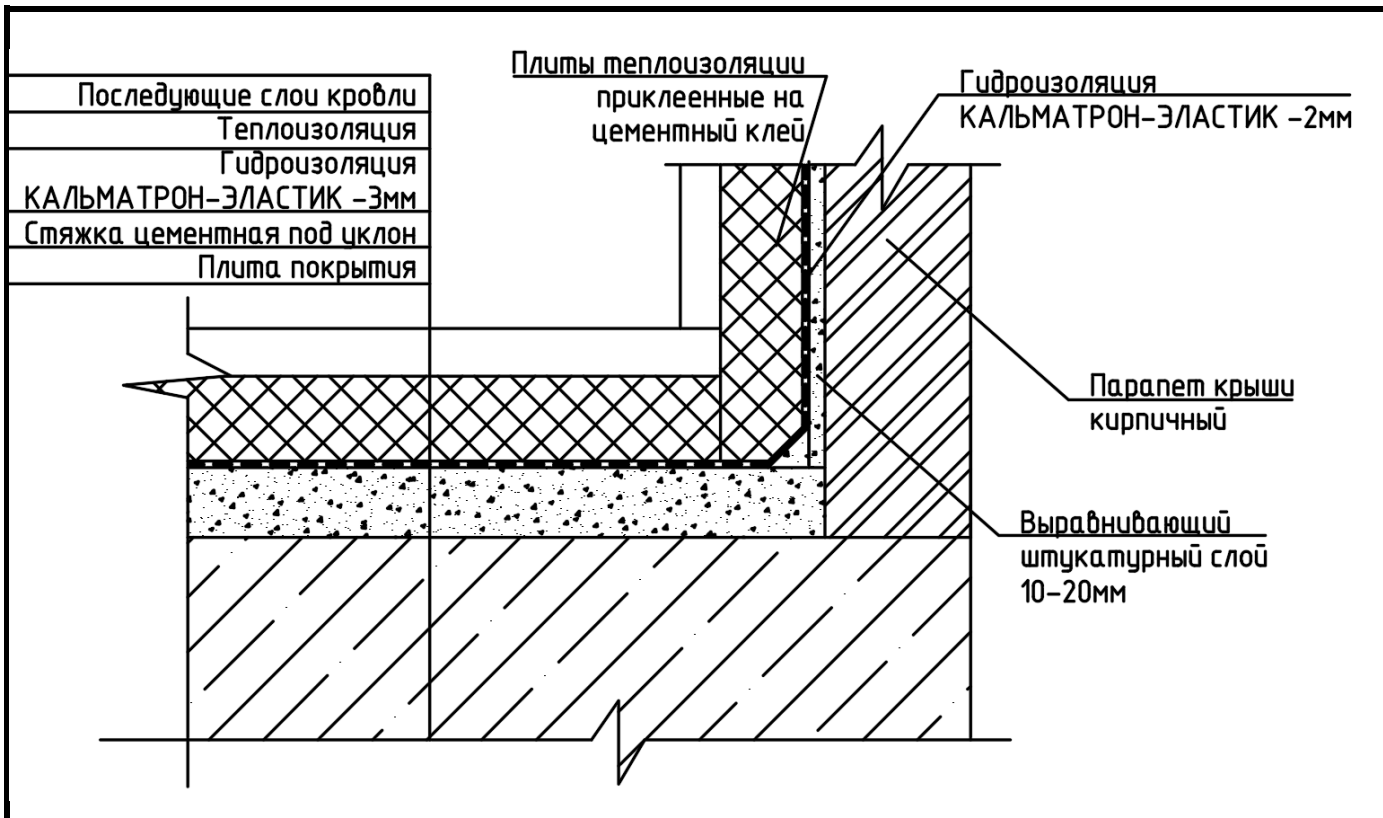


Изм. № подл.	Подп. и дата	Взам. инв. №

Изм.	Кол.	Лист	№ док.	Подпись	Дата	

Устройство гидроизоляции эксплуатируемой кровли. Вариант 1, 2





Применяемые материалы

Наименование материала	Тип материала	Шифр	Расход	Ед.Изм.
КАЛЬМАТРОН-ЭЛАСТИК	Эластичная двухкомпонентная гидроизоляция	ТУ 5775-012-47517383-2014	3,2	кг/м <sup>2</sup> при слое 2мм

Изн. № подл.	Подп. и дата	Взам. инв. №

Изм.	Кол.	Лист	№ док.	Подпись	Дата

Устройство гидроизоляции эксплуатируемой кровли. Вариант 3

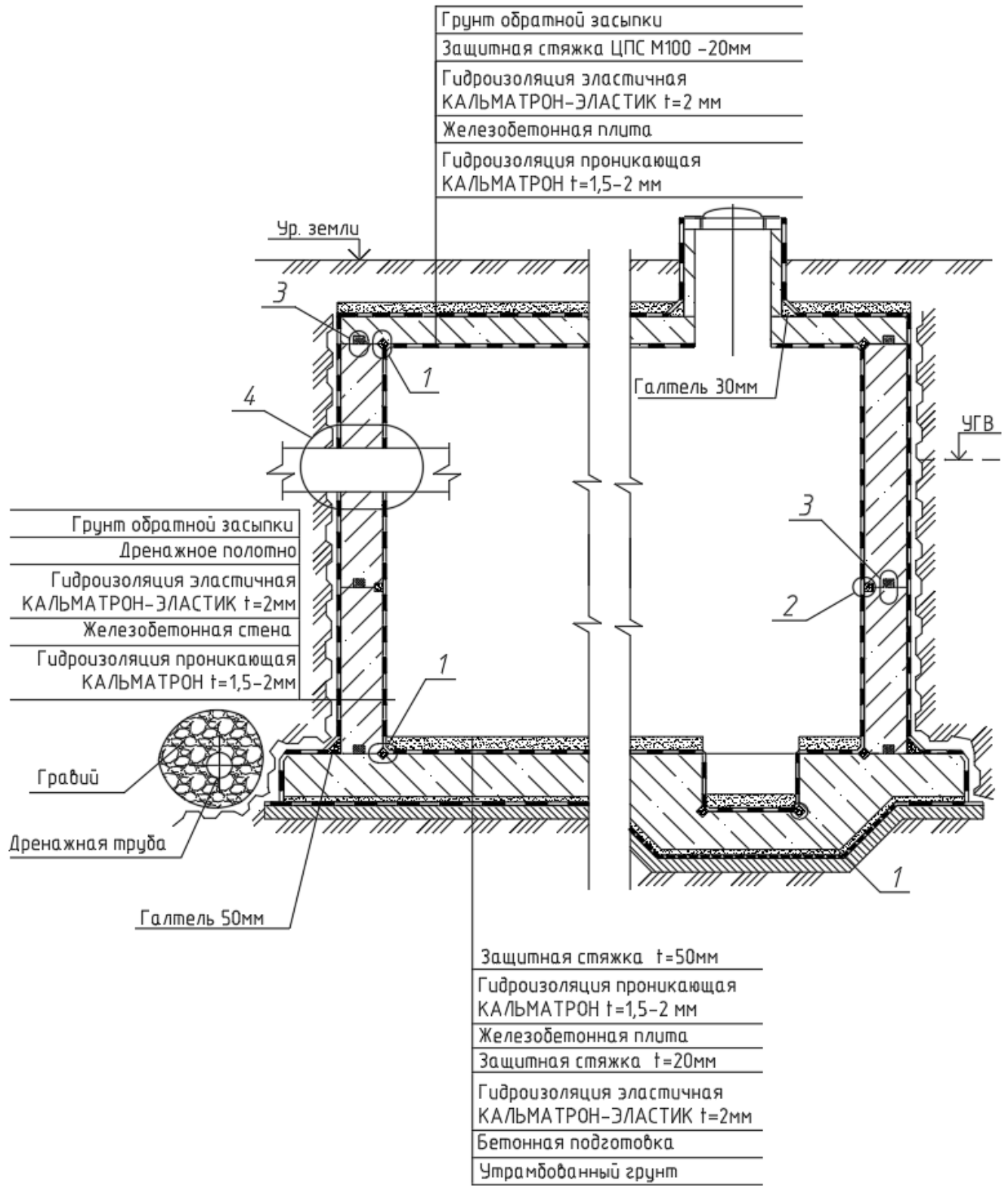
Лист

73

## 6.8. ГИДРОИЗОЛЯЦИЯ РЕЗЕРВУАРОВ И КОЛОДЦЕВ

Инв. № подл.	Подп. и дата	Взам. инв. №									Лист
											74
Изм.	Кол.	Лист	№ док.	Подпись	Дата						

# Устройство гидроизоляции и антикоррозионного покрытия заглубленного резервуара

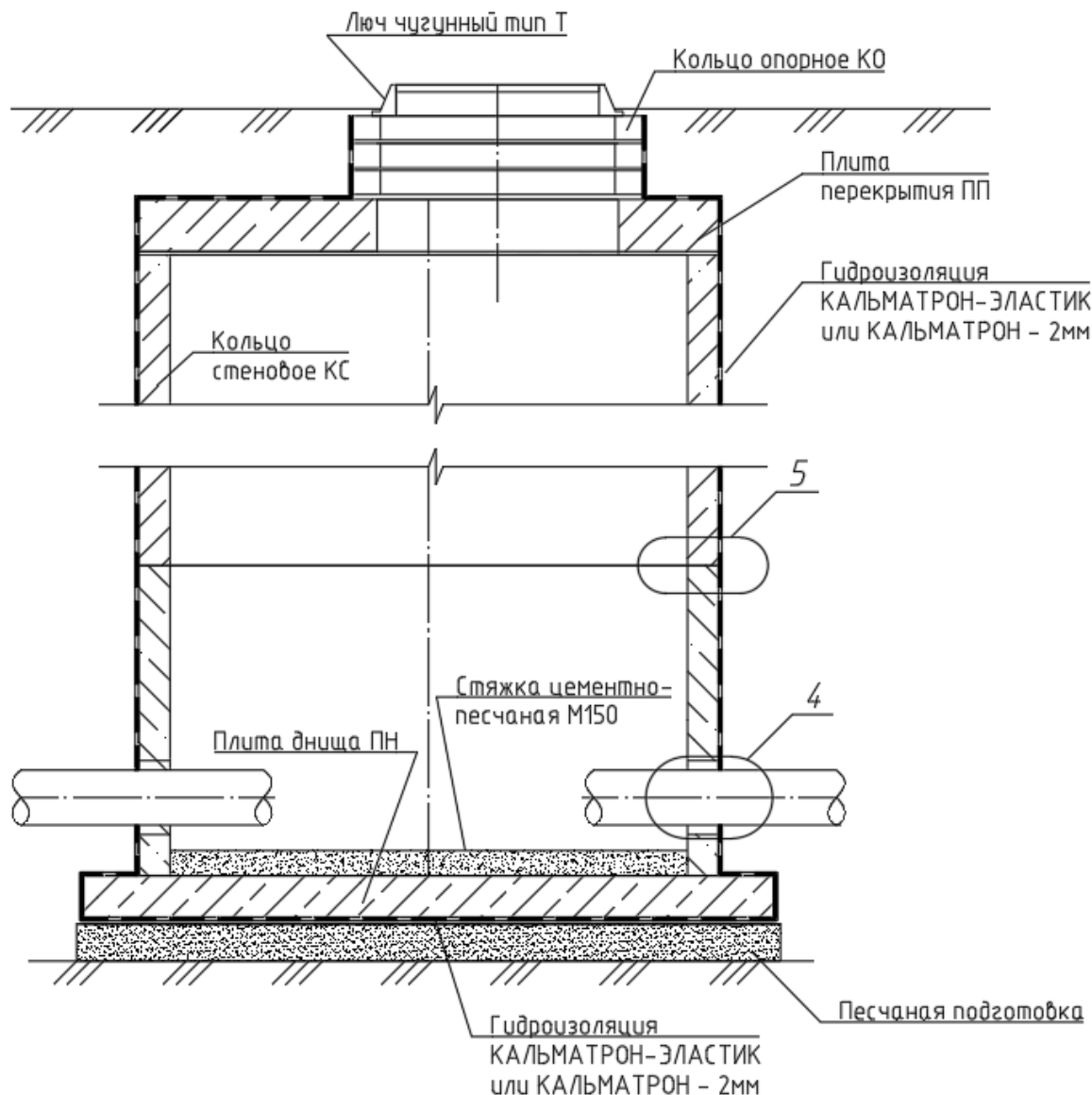


Взам. инв. №	
Подп. и дата	
Инв. № подл.	

Изм.	Кол.	Лист	№ док.	Подпись	Дата

Устройство гидроизоляции резервуаров и колодцев. Устройство гидроизоляции и антикоррозионного покрытия заглубленного резервуара

## Устройство гидроизоляции сборного железобетонного водопроводного колодца

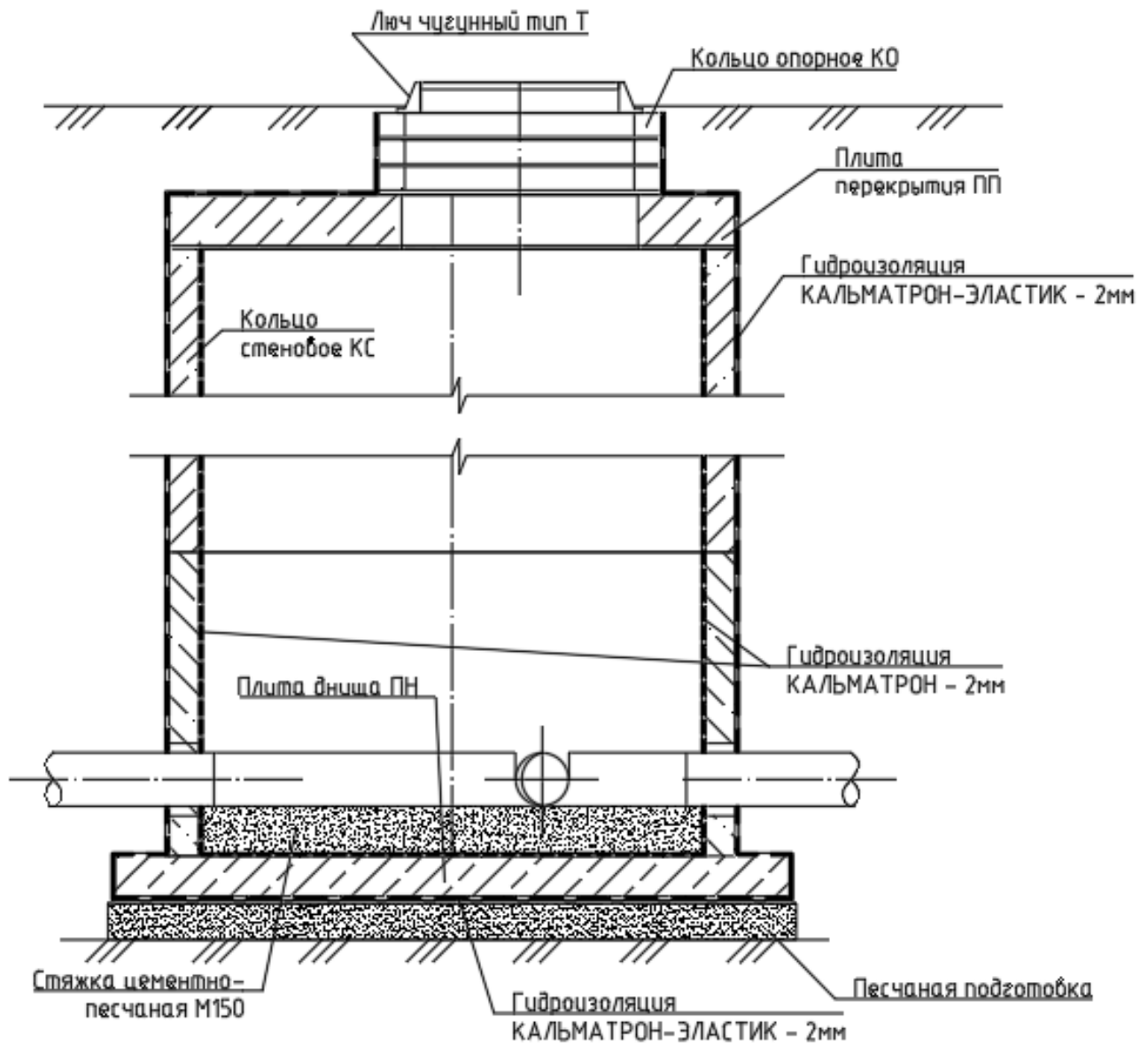


Изм. № подл.	Подп. и дата	Взам. инв. №

Изм.	Кол.	Лист	№ док.	Подпись	Дата

Устройство гидроизоляции резервуаров и колодцев. Устройство гидроизоляции сборного железобетонного водопроводного колодца

## Устройство гидроизоляции сборного железобетонного канализационного колодца



Изм. № подл.	Подп. и дата	Взам. инв. №

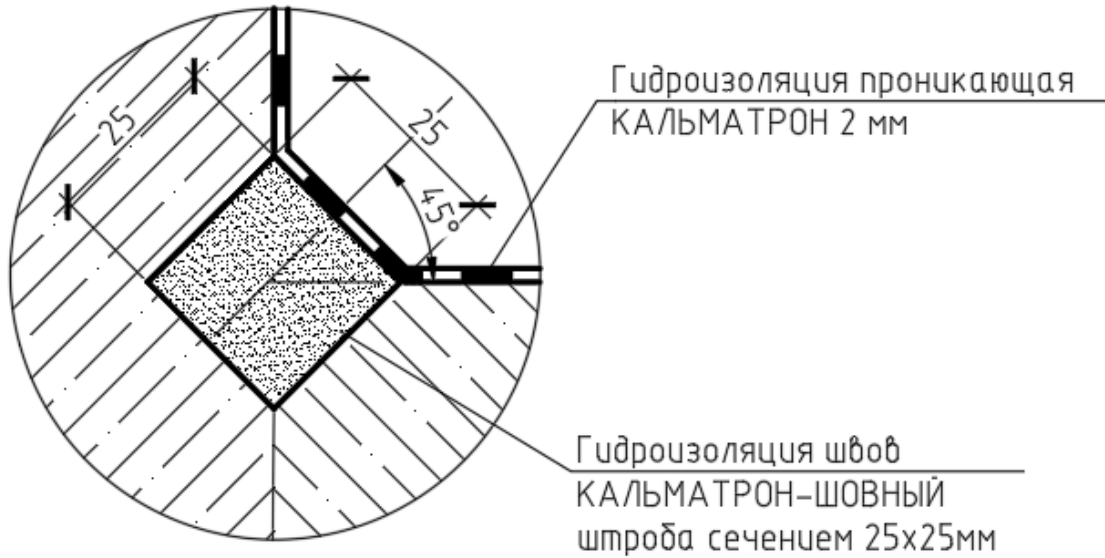
Изм.	Кол.	Лист	№ док.	Подпись	Дата

Устройство гидроизоляции резервуаров и колодцев. Устройство гидроизоляции сборного железобетонного канализационного колодца

# Узлы

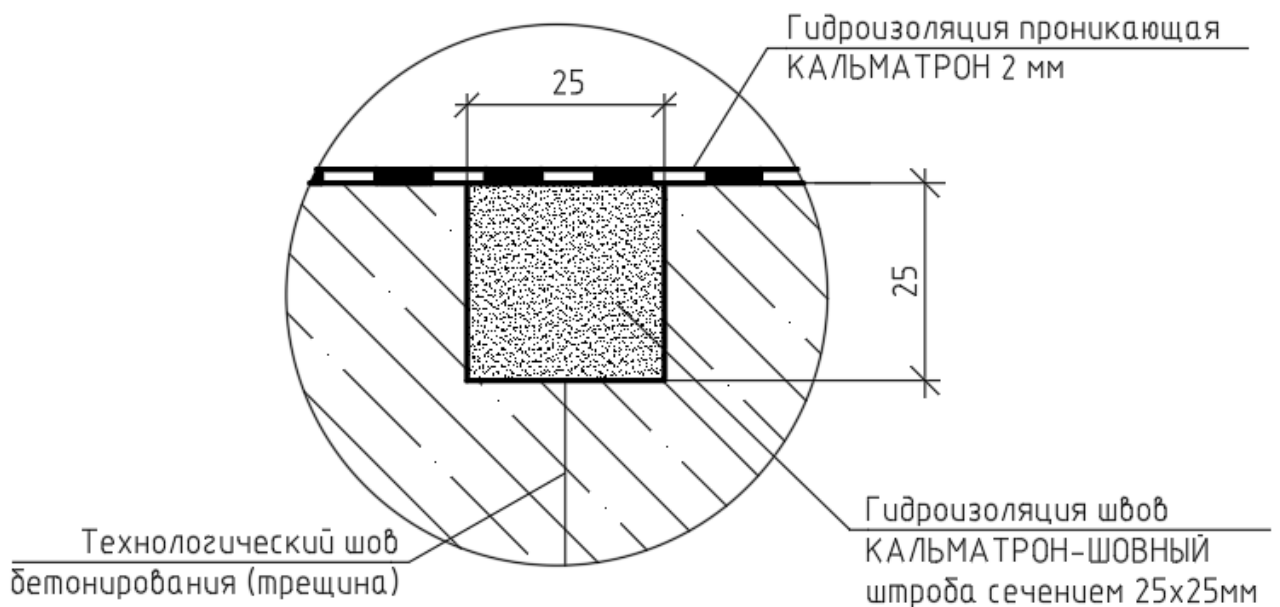
1

## Примыкание стена/пол, стена/стена



2

## Гидроизоляция швов бетонирования, трещин



Изм.	Кол.	Лист	№ док.	Подпись	Дата
Изм. № подл.	Подп. и дата	Взам. инв. №			

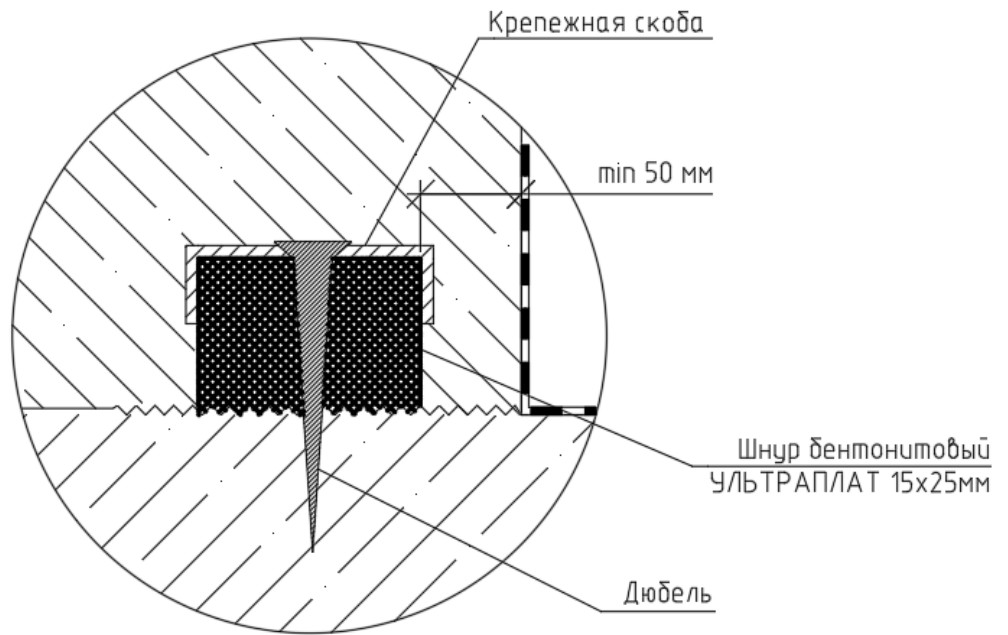
Устройство гидроизоляции резервуаров и колодцев. Узлы 1  
Примыкание стена/пол, стена/стена; 2 Гидроизоляция швов  
бетонирования, трещин

Лист

78

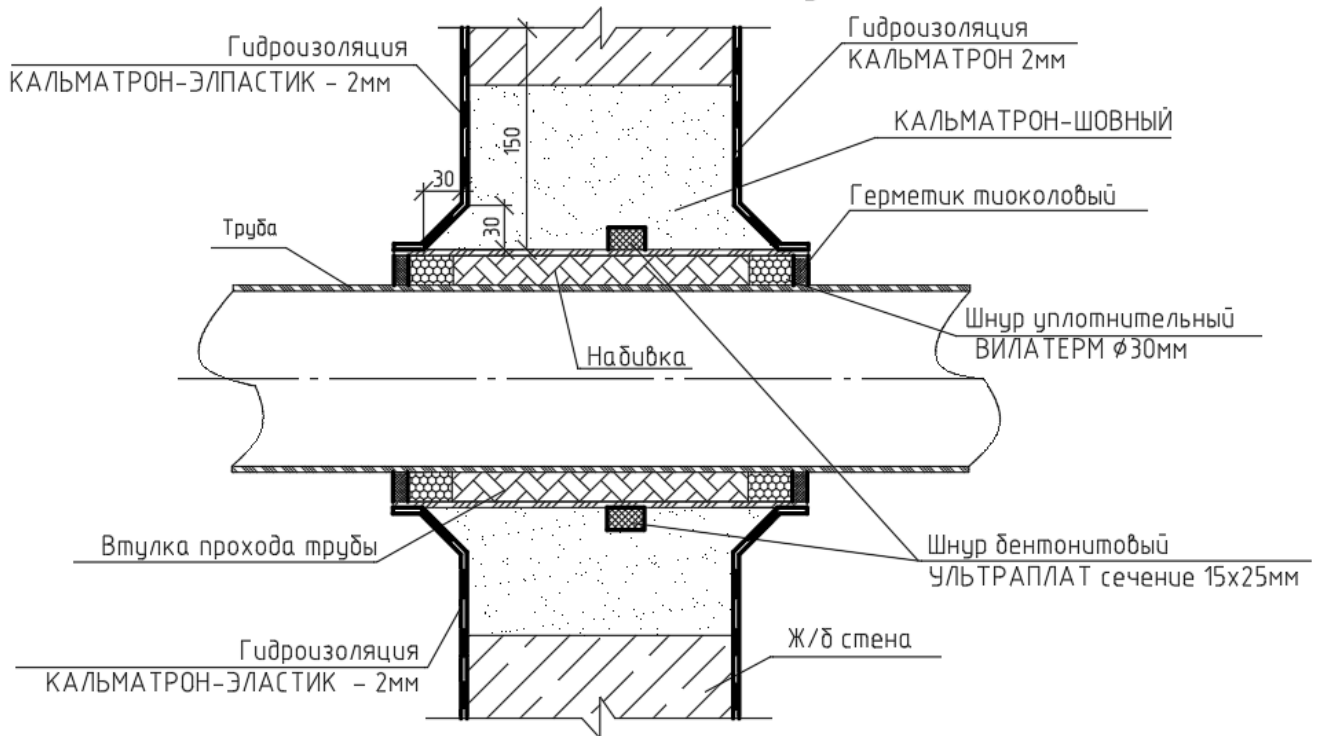
3

### Рабочий шов бетонирования



4

### Узел гидроизоляции вводов трубопровода

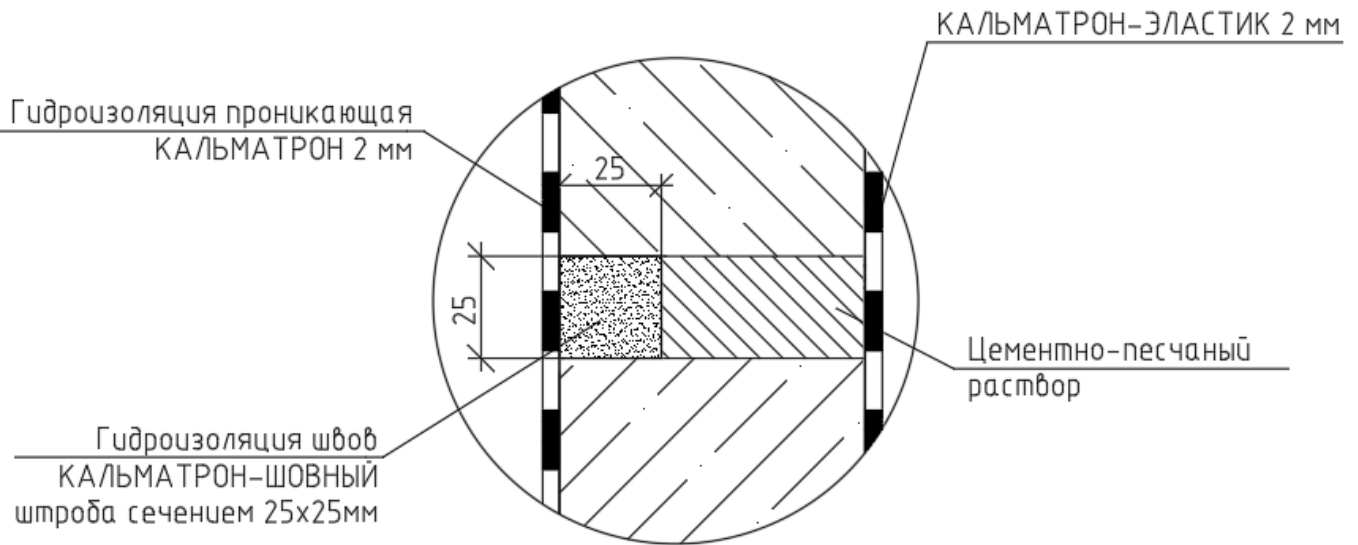


Изм.	Кол.	Лист	№ док.	Подпись	Дата

Устройство гидроизоляции резервуаров и колодцев. Узлы 3 Рабочий шов бетонирования; 4 Узел гидроизоляции трубопровода

5

## Гидроизоляция швов



## Применяемые материалы

Наименование материала	Тип материала	Шифр	Расход	Ед.Изм.
КАЛЬМАТРОН	Гидроизоляция проникающая	ГОСТ 56703-2015	3,2	кг/м <sup>2</sup> при слое 2мм
		ТУ 5745-001-47517383-00	1,6	кг/м <sup>2</sup> при слое 1мм
КАЛЬМАТРОН-ЭЛАСТИК	Эластичная двухкомпонентная гидроизоляция	ТУ 5775-012-47517383-2014	3,2	кг/м <sup>2</sup> при слое 2мм
КАЛЬМАТРОН-ШОВНЫЙ	Безусадочный состав для заполнения швов, стыков	ТУ 5745-011-47517383-2011	2,0	кг/м при штрабе 25x25 мм
УЛЬТРАПЛАТ	Саморасширяющийся бентонитовый герметизирующий шнур	ТУ 5775-001-54282519-2010	1,0	м

Взам. инв. №

Подп. и дата

Инв. № подл.

Изм.	Кол.	Лист	№ док.	Подпись	Дата

Устройство гидроизоляции резервуаров и колодцев. Узел 5

Лист

80



## 7. ССЫЛОЧНЫЕ ДОКУМЕНТЫ

В настоящем Руководстве использованы ссылки на следующие нормативные документы:

СТО 54282519-001-2016 Проектирование и выполнение работ по гидроизоляции, ремонту и антикоррозионной защите строительных конструкций с применением материалов системы КАЛЬМАТРОН®;

Федеральный закон РФ от 27 декабря 2002 года №184-ФЗ О техническом регулировании;

ГОСТ Р 1.0-2012 Стандартизация в Российской Федерации. Основные положения;

ГОСТ Р 1.4-2004 Стандартизация в Российской Федерации. Стандарты организации. Общее положение; ГОСТ 4.233-86 Растворы строительные. Номенклатура показателей;

ГОСТ 17.2.3.01-86 Охрана природы. Атмосфера. Правила контроля качества воздуха населенных пунктов; ГОСТ 17.2.3.02-78 Охрана природы. Атмосфера. Правила установления допустимых выбросов вредных веществ промышленными предприятиями;

ГОСТ 10180-2012 Бетоны. Методы определения прочности по контрольным образцам;

ГОСТ 11052-74 Цемент гипсоглиноземистый расширяющийся;

ГОСТ 12730.5-2018 Бетоны. Методы определения водонепроницаемости;

ГОСТ 27677-88 Защита от коррозии в строительстве. Бетоны. Общие требования к проведению испытаний; ГОСТ 28013-98 Растворы строительные. Общие технические условия;

ГОСТ 31189-2015 Смеси сухие строительные. Классификация;

ГОСТ 31357-2007 Смеси сухие строительные на цементном вяжущем. Общие технические условия;

ГОСТ 31358-2019 Смеси сухие строительные напольные на цементном вяжущем. Технические условия;

Взам. инв. №	
Подп. и дата	
Инв. № подл.	

Изм.	Кол.	Лист	№док.	Подпись	Дата

ГОСТ 31383-2007 Защита бетонных и железобетонных конструкций от коррозии. Методы испытаний;

ГОСТ 31384-2008 Защита бетонных и железобетонных конструкций от коррозии. Общие технические требования;

ГОСТ Р 56687-2015 Защита бетонных и железобетонных конструкций от коррозии. Метод определения сульфатостойкости бетона;

ГОСТ Р 56703-2015 Смеси сухие строительные гидроизоляционные проникающие капиллярные на цементном вяжущем. Технические условия;

Методика ФГУП ВНИИНМ им. Академика А.А. Бочвара;

СП 70.13330.2012 (СНиП 3.03.01-87) Несущие и ограждающие конструкции;

СП 71.13330.2017 (СНиП 3.04.01-87) Изоляционные и отделочные покрытия;

СП 28.13330.2017 Защита строительных конструкций от коррозии.

Актуализированная редакция СНиП 2.03.11-85;

СП 63.13330.2018 Бетонные и железобетонные конструкции;

СП 72.13330.2016 Защита строительных конструкций и сооружений от коррозии. Актуализированная редакция СНиП 3.04.03-85;

СП 45.13330.2017 СНиП 3.02.01-87 Земляные сооружения, основания и фундаменты;

СП 15.13330.2012 Каменные и армокаменные конструкции;

СНиП 12-03-2001, СНиП 12-04-2002 и СП 49.13330.2010 Безопасность труда в строительстве. Часть 1 и 2;

ГОСТ 12.0.004-2015 Система стандартов безопасности труда. Организация обучения безопасности труда. Общие положения;

ГОСТ 12.4.087-84 Система стандартов безопасности труда. Строительство. Каски строительные. Технические условия;

ГОСТ 12.4.107-2012 Система стандартов безопасности труда. Строительство. Канаты страховочные. Технические условия;

ГОСТ 19.101-77 Единая система программной документации. Виды программ и программных документов;

Изм.	Кол.	Лист	№ док.	Подпись	Дата	Взам. инв. №	Подп. и дата	Изм. № подл.	Лист
									82

ГОСТ Р 22.1.12-2005 Безопасность в чрезвычайных ситуациях.  
Структурированная система мониторинга и управления инженерными системами  
зданий и сооружений. Общие требования;

СНиП 2.08.01-89\* Жилые здания

СНиП 2.08.02-89\* Общественные здания и сооружения

СНиП 31-03-2001 Производственные здания

СНиП 2.09.04-87 Административно-бытовые здания

СНиП 21-01-97 Пожарная безопасность зданий и сооружений

СНиП 12-03-2001 Безопасность труда в строительстве. Часть 1. Общие  
требования

СП 20.13330.2011 СНиП 2.01.07-85\* Нагрузки и воздействия

СП 22.13330.2011 СНиП 2.02.01-83\* Основания зданий и сооружений

СП 50.13330.2012 Тепловая защита зданий

СП 71.13330.2017 Изоляционные и отделочные покрытия.

При использовании настоящего Технологического Регламента целесообразно  
проверять действие ссылочных стандартов и классификаторов в информационной  
системе общего пользования на официальном сайте национальных органов  
Российской Федерации или по ежегодно издаваемому информационному указателю  
Национальные Стандарты, который публикуется по состоянию на 1 января текущего  
года, и по соответствующим ежемесячно издаваемым информационным указателям.

При прекращении действия ссылочных нормативных документов следует  
руководствоваться положениями заменяющих нормативных документов, а при их  
отсутствии (отмене без замены) – положениями настоящего Технологического  
Регламента.

Изм. № подл.	Подп. и дата	Взам. инв. №

Изм.	Кол.	Лист	№док.	Подпись	Дата

**КОНТРОЛЬ КАЧЕСТВА  
ТЕХНИКА БЕЗОПАСНОСТИ  
ОХРАНА ОКРУЖАЮЩЕЙ СРЕДЫ  
ОБОРУДОВАНИЕ И ИНСТРУМЕНТЫ**

Инв. № подл.	Подп. и дата	Взам. инв. №					Лист
Изм.	Кол.	Лист	№ док.	Подпись	Дата		

## 8. КОНТРОЛЬ КАЧЕСТВА

Контроль качества выполненных работ осуществляется на всех этапах проведения работ материалами системы КАЛЬМАТРОН.

Контроль качества выполнения работ осуществляется ответственным лицом (служба технического надзора, прораб, мастер участка и т.д.), а также каждым непосредственным исполнителем работ.

Контроль качества выполненных работ разделяется по видам: входной контроль, операционный контроль, приемочный контроль.

Изм.	Кол.	Лист	№док.	Подпись	Дата															Взам. инв. №	
																				Подп. и дата	
Изм.	Кол.	Лист	№док.	Подпись	Дата															Изм. № подл.	
																			Лист		
																			85		

## Входной контроль

Перечень контролируемых параметров при входном контроле:

Перечень операций	Средства контроля	Периодичность контроля качества
Проверка сертификатов и документов о качестве на материал	Документ о качестве	Каждая поставка
Проверка сроков годности материалов	Документ о качестве, информация на упаковке	Каждая поставка, каждая партия
Проверка целостности упаковки, соответствие требованиям условий хранения материала	Визуальный осмотр	Выборочная проверка из каждой поставки
Проверка продукции на соответствие требованиям рабочей документации. Использование материалов системы КАЛЬМАТРОН в соответствии с их областью применения	Проектная документация, рекомендации по применению	Каждая поставка

В случае выявления несоответствий установленным требованиям на стадии входного контроля применение данной продукции для строительства не допускается.

Взам. инв. №	
Подп. и дата	
Инв. № подл.	

Изм.	Кол.	Лист	№док.	Подпись	Дата		Лист
							86

## Операционный контроль

Перечень контролируемых параметров при операционном контроле выполнения работ:

Перечень операций	Средства контроля	Периодичность контроля качества
Качество подготовки основания	Визуальный и тактильный осмотр (поверхность должна быть прочной чистой)	Выборочно перед нанесением покрытий
Подготовка строительного материала	Соответствие инструкциям по применению	Выборочно
Условия нанесения (температура, оледенения, атмосферные осадки)	Термометр, визуальный осмотр места проведения работ	Выборочно
Сплошность нанесения покрытия	Визуальный осмотр	Выборочно
Толщина слоя, количество слоев	Толщиномер. Визуальный осмотр	Выборочно
Соблюдение условий твердения материалов	Визуальный осмотр	Выборочно

Выборочный контроль качества осуществляется как минимум в трех различных точках обрабатываемого участка. Все выявленные при операционном контроле дефекты необходимо устранить.

Взам. инв. №	
Подп. и дата	
Инв. № подл.	

Изм.	Кол.	Лист	№ док.	Подпись	Дата

## Приемочный контроль

Перечень операций при приемочном контроле качества:

Перечень операций	Средства контроля	Периодичность контроля качества
Сплошность нанесенного слоя, целостность покрытия	Визуальный и тактильный осмотр (отсутствие шелушений, трещин и других повреждений)	Выборочно
Толщина слоя	Толщиномер. Визуальный осмотр	Выборочно
Контроль качества прочностных характеристик покрытия неразрушающими методами контроля	Испытания по ГОСТ 22690-2015, ГОСТ 12730.5-84	Выборочно
Контроль качества прочностных характеристик покрытия разрушающими методами контроля	Испытания по ГОСТ 12730.5-84, ГОСТ 10180-2012	Выборочно

По мере выполнения законченных промежуточных видов работ должно производиться их освидетельствование актами скрытых работ:

К законченным промежуточным видам работ относятся:

Подготовка исходного основания под нанесение ремонтных и защитных покрытий;

Каждое полностью законченное промежуточное покрытие одного вида.

Проверку качества устройства или восстановления гидроизоляции бетонных и железобетонных конструкций осуществлять не ранее, чем через 28 суток после применения материалов системы КАЛЬМАТРОН®.

Все измерения необходимо фиксировать в журнале технического контроля.

Взам. инв. №	
Подп. и дата	
Инв. № подл.	

Изм.	Кол.	Лист	№ док.	Подпись	Дата		Лист
							88



После окончания всех работ по нанесению материалов системы КАЛЬМАТРОН® следует производить приемку и освидетельствование выполнения работ с оформлением соответствующего акта.

Изм. № подл.	Изм.	Кол.	Лист	№док.	Подпись	Дата
Подп. и дата						
Взам. инв. №						

## 9. ТЕХНИКА БЕЗОПАСНОСТИ ПРИ ПРОИЗВОДСТВЕ РЕМОНТНЫХ РАБОТ

Рабочие и служащие в обязательном порядке должны пройти предварительное обучение технике безопасности и получить вводный инструктаж от инженера по технике безопасности и на рабочем месте - от мастера или производителя работ, а также соблюдать требования норм СНиП 12-03-2001, СНиП 12-04-2002 и СП 49.13330.2010 Безопасность труда в строительстве. Часть 1 и 2.

Все рабочие и служащие, а также лица технического надзора в зависимости от выполняемой работы должны быть снабжены индивидуальными средствами защиты: непромокаемой спецодеждой и обувью, предохранительными поясами, касками, защитными очками, рукавицами, респираторами, перчатками.

Материалы системы КАЛЬМАТРОН пожаро- и взрывобезопасны. Класс опасности - III (Санитарно-эпидемиологическое заключение № 54.НС.02.574.П.002143.10.01 от 12.10.2001 года).

Постоянное вдыхание пыли материалов системы КАЛЬМАТРОНа способно вызывать раздражающее действие на слизистые оболочки дыхательных путей.

Производство работ с материалами системы КАЛЬМАТРОН необходимо производить с применением лепестковых респираторов.

При длительной работе с защитным составом рекомендуется использовать резиновые перчатки и защитные очки.

При попадании защитного состава на слизистые оболочки глаз и органов дыхания необходимо обильно промыть их водой.

Изм. № подл.	Подп. и дата	Взам. инв. №							Лист
									90
Изм.	Кол.	Лист	№ док.	Подпись	Дата				

# 10.ОХРАНА ОКРУЖАЮЩЕЙ СРЕДЫ

В процессе выполнения ремонтных работ не должен наноситься ущерб окружающей среде.

В соответствии с законом РФ Об охране окружающей среды выброс и сброс вредных веществ, захоронение отходов допускается на основе разрешения, выдаваемого государственными органами РФ. Строительный мусор удаляется с помощью желобов или контейнеров непосредственно в автотранспорт. Не допускается захоронение ненужных строительных материалов в грунт или сжигание на стройплощадке.

	Взам. инв. №							
	Подп. и дата							
	Инв. № подл.							
								Лист
Изм.	Кол.	Лист	№док.	Подпись	Дата			91

## 11. ПЕРЕЧЕНЬ НЕОБХОДИМОЙ ТЕХНОЛОГИЧЕСКОЙ ОСНАСТКИ И ОБОРУДОВАНИЯ

- 1) Кисть-макловица из синтетического ворса
- 2) Пистолет-распылитель (марка SS 1182) или аналогичный со следующими характеристиками: -рабочее давление - 6 атм.;
  - расход воздуха до 170 л/мин;
  - рабочее отверстие Ø6-8 мм;
- 3) Шланги кислородные Ø6-8 мм;
- 4) Ёмкость для затворения составов КАЛЬМАТРОН - до 50 литров;
- 5) Шпатель;
- 6) Резиновые перчатки;
- 7) Компрессор производительностью 240 л/мин и выше (рабочее давление 6 атм.).

Возможно подключение к магистральным сетям сжатого воздуха с рабочим давлением 6 атм.;

- 8) Водоструйный аппарат высокого давления (давление не менее 200 бар);
- 11) Низкооборотная дрель (напряжение 220 В, мощность 1000 Вт, частота 250-500 об/мин);
- 12) Промышленный пылесос (напряжение 220 В, мощность 1100 Вт);

Изм. № подл.	Подп. и дата	Взам. инв. №							Лист
								92	
Изм.	Кол.	Лист	№ док.	Подпись	Дата				

**12.ОПИСАНИЕ ПРИМЕНЯЕМЫХ МАТЕРИАЛОВ И ИХ  
НАЗНАЧЕНИЕ**

Изм. № подл.	Подп. и дата	Взам. инв. №

Изм.	Кол.	Лист	№ док.	Подпись	Дата

# КАЛЬМАТРОН

(состав гидроизоляционный проникающий капиллярный на цементном вяжущем)

ГОСТ 56703-2015

ТУ 5745-001-47517383-00

## Описание

Сухая смесь, состоящая из портландцемента, фракционного песка и комплекса запатентованных химически активных реагентов. Максимальная крупность заполнителя 0,63 мм.

## Назначение

Предназначен для гидроизоляции бетонных и железобетонных конструкций, сооружений и емкостей. Применение состава Кальматрон позволяет защитить бетон от воздействия воды и агрессивных сред. У бетона, обработанного составом Кальматрон повышается водонепроницаемость, морозостойкость и прочность, бетон становится стойким к воздействию сульфатной, хлоридной, азотной и других видов агрессии. При этом сохраняется воздухопроницаемость бетона. Состав Кальматрон не содержит токсичных компонентов и разрешен к применению на объектах питьевого водоснабжения.

## Приготовление растворной смеси

Сухая смесь Кальматрон затворяется чистой водопроводной водой в подходящей емкости (ведро, таз, бетономеситель). Пропорции смешивания 250 мл воды на 1 кг сухой смеси Кальматрон при ручном нанесении, и 350-400 мл воды на 1 кг сухой смеси Кальматрон при механическом нанесении. Перемешивание следует производить до образования однородной массы в течение 2-5 минут строительным миксером. Для растворения химических добавок следует выдержать технологическую паузу в течение 5-7 минут. В конце технологической паузы растворная смесь загустеет. После чего произвести повторное перемешивание в течение 2-5 минут. Консистенция при этом изменится, растворная смесь восстановит свою подвижность. При потере пластичности в процессе работы возобновить перемешивание.

Изм.	Кол.	Лист	№ док.	Подпись	Дата

## Нанесение

Растворная смесь Кальматрон наносится на подготовленную (зачищенную и насыщенную водой) поверхность:

1. вручную шпателем толщиной 1,5-2 мм в один слой или кистью-макловицей в два слоя (движением крест-накрест), первый слой наносится на бетон, второй на свежий, но уже схватившийся первый слой. Перед нанесением второго слоя поверхность следует увлажнить.

2. Механически в два слоя, используя штукатурный пистолет-распылитель.

## Упаковка

Бумажно-полиэтиленовый мешок по 5 и 25 кг.

Сухая смесь	
Фракция заполнителя	0,63 мм
Расход при толщине слоя нанесения 1мм	1,6 кг/м <sup>2</sup> (новый бетон)
слоя нанесения 2мм	3,2 кг/м <sup>2</sup> (старый бетон)
Рекомендуемая толщина	1-2 мм
Растворная смесь	
Расход затворения воды на 1 кг	0,25 л
Жизнеспособность	30 мин
Температура нанесения	от +5° С
Время схватывания	от 15 до 180 минут
Повышение характеристик	
Повышение марки водонепроницаемости бетона	до 4 ступеней
Повышение прочности на сжатие	до 25 %
Повышение марки бетона по морозостойкости	от 100 циклов
Ультрафиолет	не влияет
Проникающая способность	до 15 см
Применение для резервуаров с питьевой водой	допускается
Кислотность среды применения	от 3,5 до 11 рН
Защита от радиоактивных веществ	стойко

Взам. инв. №	
Подп. и дата	
Инд. № подл.	

Изм.	Кол.	Лист	№ док.	Подпись	Дата

## КАЛЬМАТРОН-Д

(гидроизоляционная и антикоррозионная добавка в бетон)

ТУ 5745-010-47517383-2011

### Описание

Сухая смесь, состоящая из портландцемента и комплекса запатентованных химически активных реагентов.

### Назначение

Предназначен для гидроизоляции всей толщи бетонных и железобетонных конструкций на стадии бетонирования. Использование добавки КАЛЬМАТРОН-Д (первичная защита бетона) позволяет исключить вторичную защиту бетона (обмазочную, рулонную и другую гидроизоляцию). Состав вводится в бетонную смесь во время ее приготовления. Использование добавки КАЛЬМАТРОН-Д позволяет получить бетоны с высокими эксплуатационными характеристиками в первую очередь по водонепроницаемости и стойкости к агрессивным средам, препятствуя разрушению цементного камня в результате газовой, водно-солевой и биологической коррозии. Применение добавки делает бетон непроницаемым для машинных масел и соляры. Добавка в бетон КАЛЬМАТРОН-Д не вызывает коррозии арматуры не ухудшает пассивирующего действия бетона по отношению к стальной арматуре, не токсична, пожаровзрывобезопасна. На основании испытаний, проведенных НИИЖБ на тему Исследование сульфатостойкости бетона с добавкой КАЛЬМАТРОН-Д, можно утверждать о сульфатостойкости бетонов, приготовленных на рядовых портландцементах. По полученным данным был выполнен расчет долговечности бетонных конструкций. Так, срок эксплуатации бетонов, изготовленных на портландцементе с содержанием фазы С3А не более и эксплуатирующихся в сульфатных средах с концентрацией сульфат ионов 3042-34000 мг/л, составляет не менее 3 лет; с концентрацией 5042-20000 мг/л - не менее 4 лет; с концентрацией 3042-5000 мг/л – не менее 50 лет. Допускается использование в резервуарах с питьевой водой в системах хозяйственно-питьевого водоснабжения.

### Применение

Изм.	Кол.	Лист	№ док.	Подпись	Дата	Взам. инв. №	Подп. и дата	Изм. № подл.	Лист





очередь по водонепроницаемости и стойкости к агрессивным средам, препятствуя разрушению цементного камня в результате газовой, водно-солевой и биологической коррозии. Применение добавки делает бетон непроницаемым для машинных масел и соляры. Добавка в бетон КАЛЬМАТРОН-Д ПРО не вызывает коррозии арматуры и не ухудшает пассивирующего действия бетона по отношению к стальной арматуре, не токсична, пожаровзрывобезопасна. На основании испытаний, проведенных НИИЖБ на тему Исследование сульфатостойкости бетона с добавкой КАЛЬМАТРОН-Д можно утверждать о сульфатостойкости бетонов, приготовленных на рядовых

портландцементах. Допускается использование в резервуарах с питьевой водой в системах хозяйственно-питьевого водоснабжения.

### Применение

Материал вводится в состав бетона в сухом виде в условиях бетонносмесительного узла. Добавка вводится на стадии дозирования сыпучих компонентов бетона на ленту транспортера или в загрузочный бункер.

### Упаковка

Бумажно-полиэтиленовый мешок по 10 кг.

Сухая смесь	
Внешний вид	порошок серого цвета
Влажность	не более 0,3% масс.
Насыпная плотность	1300±50 кг/м <sup>3</sup>
Расход на 1 м <sup>3</sup> бетона*	5 кг/м <sup>3</sup>
Расход добавки к весу цемента	1,3-1,5%
Повышение характеристик	
Повышение марки водонепроницаемости бетона	до 4 ступеней
Повышение прочности бетона	на 27 %
Повышение марки бетона по морозостойкости на не менее	100 циклов
Ультрафиолет	не влияет
Применение для резервуаров с питьевой водой	допускается
Кислотность среды применения	от 3 до 14 рН

Взам. инв. №	
Подп. и дата	
Инв. № подл.	

Изм.	Кол.	Лист	№док.	Подпись	Дата

# КАЛЬМАТРОН-ЭКОНОМ

(штукатурный гидроизолирующий состав)

ТУ 5745-003-47517383-00

## Описание

Сухая смесь, состоящая из портландцемента, фракционированного песка и комплекса запатентованных химически активных реагентов.

## Назначение

Штукатурный состав КАЛЬМАТРОН-Эконом предназначен для устройства защитных гидроизоляционных штукатурных покрытий по бетонным и кирпичным поверхностям, заделки холодных швов, трещин, стыков, примыканий и т.д. с обеспечением водонепроницаемости, прочности и морозостойкости. Материал обладает высокой адгезией к бетону, кирпичу, натуральному камню.

## Приготовление растворной смеси

Сухая смесь КАЛЬМАТРОН-Эконом затворяется чистой водопроводной водой в подходящей емкости (ведро, таз, бетоносмеситель). На 1 кг сухой смеси КАЛЬМАТРОН-Эконом расход воды составляет 170-180 мл. Перемешивание следует производить до образования однородной массы в течение 2-5 минут строительным миксером. Для растворения химических добавок следует выдержать технологическую паузу в течение 5-7 минут. В конце технологической паузы растворная смесь загустеет. После чего произвести повторное перемешивание в течение 2-5 минут. Консистенция при этом изменится, растворная смесь восстановит свою подвижность. При потере пластичности в процессе работы возобновить перемешивание.

## Нанесение

Раствор КАЛЬМАТРОН-Эконом наносится на подготовленную поверхность. Вручную широким шпателем толщиной слоя 5-20 мм.

## Упаковка

Бумажно-полиэтиленовый мешок по 25 кг.

Взам. инв. №	
Подп. и дата	
Инв. № подл.	

Изм.	Кол.	Лист	№ док.	Подпись	Дата

Лист
99

<b>Сухая смесь</b>	
Внешний вид	порошок серого цвета
Крупность заполнителя	до 0,63 мм
Толщина наносимого слоя	5-20 мм
Расход при толщине слоя 1 мм	1,8 кг/м <sup>2</sup>
Водонепроницаемость	от 12 W
Прочность при сжатии	не менее 25 МПа
Морозостойкость	не менее 200 циклов
Ультрафиолет	не влияет
Применение для резервуаров с питьевой водой	допускается
Кислотность среды применения	от 3 до 11 рН

## **КАЛЬМАТРОН-АКРИЛАСТ**

**(эластичная однокомпонентная гидроизоляция)**

**ТУ 5745-016-47517383-2016**

### Описание

Сухая смесь, состоящая из портландцемента, тонкодисперсного заполнителя и синтетического полимерного связующего.

### Назначение

Предназначен для создания эластичной гидроизоляции и защиты конструкций, подверженных деформациям. Используется для гидроизоляции таких поверхностей, как кирпичная кладка, бетон, стяжка, конструкции из влагостойкого гипсокартона, ДСП, водостойкой фанеры, пазогребневых плит, оштукатуренные поверхности. Применяется для наружных и внутренних работ. Допускается использование в резервуарах с питьевой водой в системах хозяйственно-питьевого водоснабжения.

### Приготовление растворной смеси

Сухая смесь КАЛЬМАТРОН-Акриласт затворяется чистой водопроводной водой в подходящей емкости (ведро, таз, бетоносмеситель). Пропорции затворения указаны на мешке. Перемешивание следует производить до образования однородной массы в течение 2-5 минут строительным миксером.

### Нанесение материала

Взам. инв. №	
Подп. и дата	
Инв. № подл.	

Изм.	Кол.	Лист	№док.	Подпись	Дата		

Растворная смесь КАЛЬМАТРОН-Акриласт наносится на подготовленную поверхность широким шпателем или кистью с жесткой щетиной за 2 прохода. Оптимальная толщина слоя 2мм.

Упаковка

Бумажно-полиэтиленовый мешок по 25 кг.

Сухая смесь	
Внешний вид	порошок серого цвета
Крупность заполнителя	до 0,63 мм
Толщина наносимого слоя	2 мм
Расход при толщине слоя 1 мм	1,5 кг/м <sup>2</sup>
Раствор	
Жизнеспособность	60 минут
Расход затворения воды на 1 кг	0,2 л
Водонепроницаемость (через 7 суток)	не менее 14 W
Прочность на разрыв	не менее 1,0 МПа
Прочность сцепления:	
с бетоном	не менее 1,0 МПа
с металлом	не менее 1,0 МПа
Относительное удлинение при разрыве	60%
Морозостойкость контактной зоны	не менее Fкз50
Трещиностойкость	не менее 0,6 мм
Ультрафиолет	не влияет
Применение для резервуаров с питьевой водой	допускается
Кислотность среды применения	от 3 до 11 рН
Температура применения	не менее +5°С

Изм. № подл.	Подп. и дата	Взам. инв. №

Изм.	Кол.	Лист	№ док.	Подпись	Дата

# КАЛЬМАТРОН-ЭЛАСТИК

(эластичная двухкомпонентная гидроизоляция)

ТУ 5775-012-47517383-2014

## Описание

Двухкомпонентный состав:

- компонент А - сухая смесь серого цвета на цементном вяжущем с наполнителями и функциональными добавками;
- компонент Б - белая вязкая жидкость, смесь синтетических полимеров в воде.

## Назначение

Предназначен для создания высокоэластичной гидроизоляции и защиты конструкций, подверженных деформациям. Используется для гидроизоляции таких поверхностей, как кирпичная кладка, бетон, стяжка, конструкции из влагостойкого гипсокартона, ДСП, водостойкой фанеры, пазогребневых плит, оштукатуренные поверхности. Применяется для наружных и внутренних работ. Допускается использование в резервуарах с питьевой водой в системах хозяйственно-питьевого водоснабжения.

## Приготовление растворной смеси

Взболтать содержимое канистры (компонент Б). Полностью вылить содержимое канистры в подходящую емкость (ведро или таз объемом 30 л). Постепенно засыпать сухую часть (компонент А) в полимер при непрерывном перемешивании строительным миксером. Смешивание следует производить из расчета 1 мешок компонента А на 1 канистру компонента Б. Перемешивание следует производить до образования однородной массы в течение 2-5 минут строительным миксером. Выдержать технологическую паузу в течение 3-5 минут, повторно перемешать.

## Нанесение материала

Растворная смесь КАЛЬМАТРОН-Эластик наносится на подготовленную поверхность широким шпателем или кистью с жесткой щетиной за 2 прохода. Оптимальная толщина слоя 2 мм. Жизнеспособность приготовленного раствора

Изм. № подл.	Подп. и дата	Взам. инв. №

Изм.	Кол.	Лист	№ док.	Подпись	Дата

Лист
102

составляет не менее 60 мин после смешивания. Если раствор не был выработан в течение первых 30-40 мин, рекомендуется повторное перемешивание.

### Упаковка

Компонент А - пластиковое ведро по 25 кг; Компонент Б - канистра по 9 кг.

<b>Компонент А - сухая смесь</b>	
Внешний вид	порошок серого цвета
Крупность заполнителя	до 0,63 мм
Толщина наносимого слоя	2 мм
Расход при толщине слоя 1 мм	1,3 кг/м <sup>2</sup>
<b>Компонент Б - жидкость</b>	
Внешний вид	жидкость белого цвета
<b>Раствор</b>	
Расход смеси полимеров для смешивания 1 кг сухой смеси	0,36 л
Жизнеспособность	60 минут
Водонепроницаемость(через 7 суток)	не менее 16 W
Прочность на разрыв	не менее 2,0 МПа
Прочность сцепления:	
с бетоном	не менее 1,3 МПа
с металлом	не менее 1,3 МПа
Относительное удлинение при разрыве	68%
Морозостойкость контактной зоны	не менее Fкз50
Трещиностойкость	не менее 0,6 мм
Ультрафиолет	не влияет
Применение для резервуаров с питьевой водой	допускается
Кислотность среды применения	от 3 до 11 рН
Температура применения	не менее +5°С

Изм. № подл.	Подп. и дата	Взам. инв. №

Изм.	Кол.	Лист	№ док.	Подпись	Дата

## ГИДРОБЕТОН СРГ-Ф2

(ремонтный состав гидроизолирующий с компенсированной усадкой на мелком заполнителе)

ТУ 5745-008-47517383-2008

### Описание

Сухая смесь, состоящая из портландцемента, фракционированного песка, комплекса запатентованных химически активных реагентов и полипропиленовой фибры. Максимальная крупность заполнителя 0,63 мм. При смешивании с водой образует тиксотропный не расслаивающийся раствор с хорошей адгезией к поверхности.

### Назначение

Предназначен для гидроизоляции и ремонта железобетонных, кирпичных и каменных поверхностей. Используется для ремонта дефектов размером от 5 до 40 мм на горизонтальных, вертикальных и потолочных поверхностях. При нанесении состава толщиной более 20 мм рекомендуется использовать армирующую сетку. Материал применяется при наружных и внутренних работах. Допускается использование в резервуарах с питьевой водой в системах хозяйственно-питьевого водоснабжения.

### Приготовление растворной смеси

Сухая смесь Гидробетон СРГ-Ф2 затворяется чистой водопроводной водой в подходящей емкости (ведро, таз, бетоносмеситель). Расход воды на 1 кг сухой смеси Гидробетон СРГ-Ф2 составляет 170-180 мл. Перемешивание следует производить до образования однородной массы в течение 2-5 минут строительным миксером.

### Нанесение материала

Растворная смесь Гидробетон СРГ-Ф2 наносится на подготовленную поверхность вручную мастерком или кельмой толщиной слоя 5-40 мм.

### Упаковка

Бумажно-полиэтиленовый мешок по 25 кг.

Изм. № подл.	Подп. и дата	Взам. инв. №

Изм.	Кол.	Лист	№док.	Подпись	Дата

Лист
104



<b>Сухая смесь</b>	
Внешний вид	порошок серого цвета
Крупность заполнителя	до 0,63 мм
Толщина наносимого слоя	5-40 мм
Расход при толщине слоя 1 мм	1,7 кг/м <sup>2</sup>
Расход воды для 1 кг смеси	0,18 л
<b>Раствор</b>	
Водонепроницаемость	от 14 W
Морозостойкость	не менее 300 циклов
Прочность при сжатии (28 суток)	не менее 40 МПа
Прочность при изгибе (28 суток)	не менее 4,5 МПа
Время использования с момента затворения	30-40 минут
Адгезия к бетонной поверхности	2,0 МПа
Усадка	компенсирована
Ультрафиолет	не влияет
Применение для резервуаров с питьевой водой	допускается
Кислотность среды применения	от 3 до 11 pH

## КАЛЬМАТРОН-ШОВНЫЙ

(состав цементный шовный безусадочный)

**ТУ 5745-011-47517383-2011**

### Описание

Сухая смесь, состоящая из напрягающего цемента, фракционированного песка и комплекса запатентованных химически активных реагентов.

### Назначение

Используется для ремонта и гидроизоляции стыков, примыканий, рабочих швов бетонирования в конструкциях при подготовке их поверхности к производству гидроизоляционных работ. Не используется при гидроизоляции деформационных швов.

### Приготовление растворной смеси

Сухая смесь КАЛЬМАТРОН-Шовный затворяется чистой водопроводной водой в подходящей емкости (ведро, таз, бетоносмеситель). Расход воды на 1 кг сухой смеси КАЛЬМАТРОН-Шовный составляет 170-180 мл. Перемешивание

Взам. инв. №
Подп. и дата
Инв. № подл.

Изм.	Кол.	Лист	№ док.	Подпись	Дата

следует производить до образования однородной массы в течение 2-5 минут строительным миксером.

Нанесение материала

Растворная смесь КАЛЬМАТРОН-Шовный укладывается в подготовленную штробу сечением 25x25 мм, утрамбовывается при помощи мастерка или вручную.

Упаковка

Бумажно-полиэтиленовый мешок по 25 кг.

Внешний вид	порошок серого цвета
Крупность заполнителя	до 0,63 мм
Жизнеспособность растворной смеси	не менее 30 мин
Расход при штробе 25x25 мм	1,5 кг/м.п
Прочность сцепления с бетоном	3 МПа
Водонепроницаемость	от 14 W
Прочность при сжатии	не менее 45 МПа
Морозостойкость	не менее 200 циклов
Ультрафиолет	не влияет
Применение для резервуаров с питьевой водой	допускается
Кислотность среды применения	от 3 до 11 рН

Изм. № подл.	Подп. и дата	Взам. инв. №

Изм.	Кол.	Лист	№ док.	Подпись	Дата

# ГИДРОБЕТОН НАЛИВНОЙ-1

**(состав ремонтный высокопрочный быстротвердеющий гидроизоляционный наливного типа)**

**ТУ 5745-013-47517383-2016**

## Описание

Сухая смесь, состоящая из портландцемента, минеральных заполнителей и наполнителей, полипропиленовой фибры и комплекса запатентованных химически активных реагентов. При смешивании с водой материал образует саморастекающуюся растворную смесь с хорошей адгезией к поверхности. Максимальная крупность заполнителя 10 мм.

## Назначение

Гидроизоляция и ремонт горизонтальных и вертикальных бетонных и железобетонных поверхностей. Состав хорошо выдерживает динамические, ударные, статические нагрузки и обладает высокой адгезией к основанию. Материал наносится методом заливки в опалубку, может применяться для высокоточной цементации опорных частей оборудования и металлоконструкций, обетонирования сборных железобетонных конструкций, монтажа анкеров и закрепления арматуры.

## Приготовление растворной смеси

Сухая смесь Гидробетон Наливной-1 затворяется чистой водопроводной водой в подходящей емкости (ведро, таз, бетоносмеситель). На 1 кг сухой смеси расход воды составляет 170-180 мл. Перемешивание следует производить до образования однородной литой консистенции в течение 2-5 минут строительным миксером.

## Нанесение материала

Приготовленную растворную смесь дополнительно перемешать непосредственно перед заливкой. Заливать растворную смесь необходимо непрерывно. Заливку вести с одной стороны, чтобы предотвратить защемление воздуха. Снятие опалубки можно производить не ранее чем через 12 часов после окончания заливки.

## Упаковка

Бумажно-полиэтиленовый мешок по 25 кг.

Взам. инв. №	
Подп. и дата	
Инв. № подл.	

										Лист
										107
Изм.	Кол.	Лист	№док.	Подпись	Дата					

Сухая смесь	
Внешний вид	порошок серого цвета
Крупность заполнителя	до 10 мм
Толщина наносимого слоя	40-200 мм
Расход при толщине слоя 1 мм	2,0 кг/м <sup>2</sup>
Расход воды для 1 кг смеси	0,18 л
Раствор	
Водонепроницаемость(через 7 суток)	W20
Морозостойкость	не менее F300
Прочность при сжатии:	
- 1 сутки	25 МПа
- 7 суток	50 МПа
- 28 суток	80 МПа
Прочность при изгибе:	
- через 1 сутки	5 МПа
- через 7 суток	10 МПа
Водоудерживающая способность	95%
Адгезия к бетонной поверхности	2,5 МПа
Усадка	компенсирована
Ультрафиолет	не влияет
Применение для резервуаров с питьевой водой	
	допускается
Кислотность среды применения	от 3 до 11 рН

Изм. № подл.	Подп. и дата	Взам. инв. №

Изм.	Кол.	Лист	№док.	Подпись	Дата

## ГИДРОБЕТОН НАЛИВНОЙ-2

(состав ремонтный высокопрочный быстротвердеющий гидроизоляционный наливного типа)

**ТУ 5745-013-47517383-2016**

### Описание

Сухая смесь, состоящая из портландцемента, минеральных заполнителей и наполнителей, полипропиленовой фибры и комплекса запатентованных химически активных реагентов. При смешивании с водой материал образует саморастекающуюся растворную смесь с хорошей адгезией к поверхности. Максимальная крупность заполнителя 2,5 мм.

### Назначение

Гидроизоляция и ремонт горизонтальных и вертикальных бетонных и железобетонных поверхностей. Состав хорошо выдерживает динамические, ударные, статические нагрузки и обладает высокой адгезией к основанию. Материал наносится методом заливки в опалубку, может применяться для высокоточной цементации опорных частей оборудования и металлоконструкций, обетонирования сборных железобетонных конструкций, монтажа анкеров и закрепления арматуры.

### Приготовление растворной смеси

Сухая смесь Гидробетон Наливной-2 затворяется чистой водопроводной водой в подходящей емкости (ведро, таз, бетономеситель). На 1 кг сухой смеси расход воды составляет 175-180 мл. Перемешивание следует производить до образования однородной литой консистенции в течение 2-5 минут строительным миксером.

### Нанесение материала

Приготовленную растворную смесь дополнительно перемешать непосредственно перед заливкой. Заливать растворную смесь необходимо непрерывно. Заливку вести с одной стороны, чтобы предотвратить защемление воздуха. Снятие опалубки можно производить не ранее чем через 12 часов после окончания заливки.

### Упаковка

Бумажно-полиэтиленовый мешок по 25 кг.

Изм. № подл.	Взам. инв. №
Подп. и дата	

Изм.	Кол.	Лист	№док.	Подпись	Дата				

Сухая смесь	
Внешний вид	порошок серого цвета
Крупность заполнителя	0,63-1.5 мм
Толщина наносимого слоя	10-60 мм
Расход при толщине слоя 1 мм	2,0 кг/м <sup>2</sup>
Расход воды для 1 кг смеси	0,18 л
Раствор	
Водонепроницаемость (через 7 суток)	W20
Морозостойкость	не менее F300
Прочность при сжатии:	
- 1 сутки	30 МПа
- 7 суток	60 МПа
- 28 суток	88 МПа
Прочность при изгибе:	
- 1 сутки	5 МПа
- 7 суток	10 МПа
Водоудерживающая способность	95%
Адгезия к бетонной поверхности	2,9 МПа
Усадка	компенсирована
Ультрафиолет	не влияет
Применение для резервуаров с питьевой водой	
	допускается
Кислотность среды применения	от 3 до 11 рН

Изм. № подл.	Подп. и дата	Взам. инв. №

Изм.	Кол.	Лист	№ док.	Подпись	Дата

# УПРОЧНИТЕЛЬ БЕТОНА

(упрочняющая и обеспыливающая пропитка)

ТУ 2145-001-76270038-2007

## Описание

Бесцветный химически активный жидкий полимер без видимых посторонних включений.

## Назначение

Предназначен для упрочнения и обезболивания свежих бетонных поверхностей: внутренние и наружные площадки складов, производственные цеха, торговые центры, рынки, гаражи, автостоянки и другие объекты с повышенной пешеходной и транспортной нагрузкой.

## Нанесение материала

Наносить упрочнитель бетона следует с помощью садовых леек, распылителя или с помощью насоса, разливая жидкость по поверхности. Затем пропитку следует равномерно распределить щеткой с мягкой щетиной по бетону, совершая движения вперед-назад. Если на поверхности появились сухие пятна, то необходимо нанести дополнительное количество материала. Через 1 час нанесенный материал становится более вязким, и поэтому необходимо слегка увлажнить поверхность водой для того, чтобы вязкий остаток материала растворился в воде и проник в поры бетона. После полного высыхания состава большим количеством воды тщательно смыть и удалить остатки материала с поверхности, поверхность должна быть очищена от остатков материала, воды и насухо вытерта паклей. В течение первых суток не эксплуатировать бетонный пол, пропитанный Упрочнителем бетона. Через семь суток пол можно эксплуатировать в полном рабочем режиме.

## Упаковка

канистра по 5л, 10 л, 50 л.

Изм. № подл.	Подп. и дата	Взам. инв. №

Изм.	Кол.	Лист	№док.	Подпись	Дата	

Лист
111

Жидкий полимер	
Внешний вид	бесцветная жидкость
Повышение прочности при сжатии бетона (28 суток)	30%
Повышение водонепроницаемости бетона при однократном нанесении состава (28 суток)	1 степень
Повышение стойкости бетона к истираемости (28 суток)	30%
Повышение сопротивления ударному воздействию при однократном нанесении (28 суток)	15%
Повышение морозостойкости бетона при однократном нанесении (28 суток)	F50
Ультрафиолет	не влияет
Расход	0,3-0,4 л/м <sup>2</sup>

Изм. № подл.	Подп. и дата	Взам. инв. №

Изм.	Кол.	Лист	№ док.	Подпись	Дата



# УЛЬТРАТОП КВАРЦ

(упрочнитель (топпинг) для бетонных полов)

ТУ 5745-014-47517383-2016

## Описание

Топпинг УльтраТоп Кварц - готовая к применению сухая строительная смесь на основе высокоактивного портландцемента, кварцевого заполнителя и специальных модифицированных добавок. Наносится на свежешелюженные бетон для придания поверхности повышенных строительных характеристик.

## Назначение

Топпинг УльтраТоп Кварц предназначен для устройства промышленных полов, испытывающих повышенные истирающие и ударные нагрузки. Применяется для внутренних и наружных работ.

## Нанесение материала

Топпинг УльтраТоп Кварц наносится на свежешелюженный бетон методом просыпки с последующим затиранием специализированными затирочными машинами в два этапа.

## Упаковка

Бумажно-полиэтиленовый мешок по 25 кг.

<b>Сухая смесь</b>	
Внешний вид	порошок серого цвета
Крупность заполнителя	до 2,5 мм
Прочность при сжатии (28 суток)	не менее 60 МПа
Прочность при изгибе (28 суток)	не менее 10 МПа
Морозостойкость	F300
Истираемость	0,4 г\см <sup>2</sup>
Ультрафиолет	не влияет
Расход:	
при умеренной нагрузке	3-5 кг\м <sup>2</sup>
при большой нагрузке	5-8 кг\м <sup>2</sup>

Изм. № подл.	Подп. и дата	Взам. инв. №

Изм.	Кол.	Лист	№док.	Подпись	Дата							
------	------	------	-------	---------	------	--	--	--	--	--	--	--

Лист
113

# УЛЬТРАЛИТ-ГРУНТ

(однокомпонентный межслойный адгезив)

ТУ 5775-015-47517383-2016

## Описание

Ультралит-Грунт - готовый к применению состав на основе акриловых полимеров. Представляет собой молочно-белую жидкость со слабым запахом.

## Назначение

Ультралит-Грунт предназначен для улучшения прочности сцепления бетонных поверхностей при послойной заливке бетона. Также может использоваться в качестве грунтовочного покрытия перед нанесением сухих строительных смесей, таких как эластичные гидроизоляции, стяжки, наливные полы, ремонтные составы, не содержащие щелочных солей, штукатурки, клеи. Материал Ультралит-Грунт снижает впитывающую способность бетонного основания, укрепляет, стабилизирует основу. После высыхания Ультралит-Грунт создает бесцветную эластичную пленку, защищающую арматуру от коррозии, заметно снижает расход материалов, наносимых по образуемой пленке. Может использоваться для внутренних и наружных работ. Не предназначен для гидроизоляции проникающего действия.

## Подготовка материала

Материал Ультралит-Грунт поставляется в готовом виде. Перед применением канистру следует взболтать.

## Нанесение материала

Состав Ультралит-Грунт наносится на бетонную, кирпичную, каменную поверхность кистью или валиком в 2 прохода с расходом 200-300 мл/м<sup>2</sup>.

## Упаковка

Канистры по 10 л.

Изм. № подл.	Подп. и дата	Взам. инв. №

Изм.	Кол.	Лист	№ док.	Подпись	Дата

Жидкий полимер	
Внешний вид	жидкость молочно-белого цвета
Содержание сухого вещества	не менее 8,0 %
Диапазон среды	6,5 – 7,5 рН
Минимальная температура пленкообразования	0 °С
Время пленкообразования	120 минут
Ультрафиолет	не влияет
Расход	0,2-0,3 л/м <sup>2</sup>

Изм. № подл.	Подп. и дата	Взам. инв. №

Изм.	Кол.	Лист	№ док.	Подпись	Дата

## УЛЬТРАПЛАТ

(Саморасширяющийся бентонитовый герметизирующий шнур)

ТУ 5775-001-54282519-2010

### Описание

Герметизирующий саморасширяющийся шнур Ультраплат - гибкий бентонито-каучуковый материал. Ультраплат выпускается в виде шнура различного сечения и длины, при установке не требует сварки, шнуры соединяются встык или с нахлестом 100 мм. Ультраплат - активный бентонит натрия на каучуковой основе. Бентонит натрия - эффективный гидроизоляционный материал, представляющий собой одну из разновидностей монтмориллонитовых глин природного (вулканического) происхождения. При гидратации шнур Ультраплат начинает впитывать влагу из окружающего пространства и, как следствие, увеличивается в объеме в несколько раз от своего первоначального состояния, тем самым заполняя пространство, включая трещины и микротрещины вокруг. Шнур Ультраплат выдерживает неограниченное количество циклов гидратация дегидратация без потерь функциональных характеристик.

### Назначение

Гидроизоляционный расширяющийся шнур Ультраплат применяется в местах прохода инженерных коммуникаций и металлоконструкций через бетон, в местах стыка свай и фундаментных балок и перекрытий, а также на горизонтальных и вертикальных поверхностях конструктивных швов бетонных стен и перекрытий при монолитном строительстве. Расширяющийся шнур Ультраплат предназначен, в том числе, для применения, как в условиях гидростатического давления (воздействия). Может применяться при строительстве резервуаров для питьевой воды.

### Подготовка материала

Шнур Ультраплат поставляется в готовом виде. Перед монтажом шнур необходимо расправить.

### Монтаж

Взам. инв. №	
Подп. и дата	
Инв. № подл.	

Изм.	Кол.	Лист	№док.	Подпись	Дата															

Лист
116

Бентонитовый шнур устанавливают вдоль прохождения холодного шва двух секций бетонирования. Шнур крепится к бетонной поверхности одной секции бетонирования при помощи крепежных элементов. Монтаж шнура осуществляется накануне укладки второй секции бетонирования.

Упаковка

Картонные коробки по 40 м.п. шнура.

<b>Бентонитовый шнур</b>	
Внешний вид	пластичный жгут
Плотность	не менее 1,4 г/см <sup>3</sup>
Набухание:	
через 5 часов	не менее 200%
через 24 часа	не менее 400%
Водонепроницаемость, коэффициент фильтрации	не более 2,0x10 <sup>-9</sup>
Стойкость к гидростатическому давлению	7 атмосфер
Прочность при разрыве	не менее 0,40 МПа
Относительное удлинение при разрыве	не менее 200%
Водонепроницаемость при давлении 0,35 МПа	не менее 2 часа
Гибкость на бруске R=25 мм при -40°С	отсутствие трещин
Температура укладки	от -15 до +50°С

Изм. № подл.	Подп. и дата	Взам. инв. №

Изм.	Кол.	Лист	№ док.	Подпись	Дата

# УЛЬТРАБАНД

(ПВХ гидроизоляционная шпонка)

ТУ 5775-015-54282519-2015

## Описание

Гидрошпонки Ультрабанд - термопластичные ПВХ шпонки различного профиля. Гидрошпонки Ультрабанд изготавливают методом экструзии из эластомера на основе пластифицированного поливинилхлорида (ПВХ-П). Материал обладает высокими эксплуатационными характеристиками и обеспечивает надежную изоляцию швов. Для решения проблем, связанных с гидроизоляцией рабочих или деформационных швов бетонирования группа компаний КАЛЬМАТРОН выпускает целую линейку гидроизоляционных шпонок.

## Назначение

Гидроизоляционные шпонки Ультрабанд предназначены для гидроизоляции железобетонных конструкций подземных и заглубленных сооружений в местах обустройства деформационных швов и технологических швов бетонирования. Могут применяться на объектах, контактирующих с питьевой водой.

## Подготовка материала

Гидрошпонки Ультрабанд поставляется в готов виде. Перед монтажом гидрошпонки необходимо расправить. При бетонировании шпонки должны быть чистыми и необледевленными. Загрязнение и замасливание не допускается.

## Монтаж

Принцип установки гидрошпонок Ультрабанд заключается в замоноличивании одного края гидрошпонки в первой секции бетонирования, второго края гидрошпонки во второй секции бетонирования. Благодаря данной технологии не допускается прохождение воды через холодный или деформационный шов железобетонной конструкции. Места установки гидрошпонок должны быть заранее спроектированы. Выбранный типоразмер гидрошпонки должен соответствовать ее назначению и узлу конструкции. По назначению гидрошпонки Ультрабанд подразделяются:

- для холодных и рабочих швов бетонирования;

Изм. № подл.	Подл. и дата	Взам. инв. №

Изм.	Кол.	Лист	№док.	Подпись	Дата

Лист
118

- для деформационных и осадочных швов железобетонных конструкций.

По принципу установки гидрошпонки подразделяются на:

- Внутренние
- Опалубочные
- П-образные
- Специальные

Монтаж гидрошпонок Ультрабанд производится на стадии возведения арматурного каркаса железобетонной конструкции. В зависимости от типа гидрошпонки применяются различные технологии крепления:

- 1) Внутренние гидрошпонки крепятся вязальной проволокой к арматурному каркасу.
- 2) Опалубочные гидрошпонки укладываются на бетонную подготовку или крепятся гвоздями к щитовой опалубке стен.
- 3) П-образные гидрошпонки крепятся к арматурному каркасу и материалу заполнения деформационного шва.
- 4) Гидрошпонка Ультрабанд ХВС крепится к арматурному каркасу при помощи специальных креплений.

Гидрошпонка должна быть закреплена прочно и надежно во избежание смещения в процессе бетонирования. Соединение элементов гидрошпонки должно выполняться встык при помощи сварочного топорика. Повороты должны выполняться встык под 90 градусов. В процессе бетонирования необходимо обеспечить тщательное омоноличивание краев гидрошпонки. В промежутках между бетонированием выпуск гидрошпонки должен быть защищен от повреждения и загрязнения.

#### Упаковка

Тубы по 20 и 25 п.м.

Взам. инв. №	
Подп. и дата	
Инв. № подл.	

Изм.	Кол.	Лист	№док.	Подпись	Дата	

## 13.ПРИЛОЖЕНИЯ

Инв. № подл.	Подп. и дата	Взам. инв. №					Лист
Изм.	Кол.	Лист	№док.	Подпись	Дата		



---

МЕЖГОСУДАРСТВЕННЫЙ СОВЕТ ПО СТАНДАРТИЗАЦИИ, МЕТРОЛОГИИ И СЕРТИФИКАЦИИ  
(МГС)

INTERSTATE COUNCIL FOR STANDARDIZATION, METROLOGY AND CERTIFICATION  
(ISC)

---

МЕЖГОСУДАРСТВЕННЫЙ  
СТАНДАРТ

ГОСТ 31384-  
2008

---

# ЗАЩИТА БЕТОННЫХ И ЖЕЛЕЗОБЕТОННЫХ КОНСТРУКЦИЙ ОТ КОРРОЗИИ

Общие технические требования

Издание официальное

МЕЖГОСУДАРСТВЕННАЯ НАУЧНО-ТЕХНИЧЕСКАЯ КОМИССИЯ  
ПО СТАНДАРТИЗАЦИИ, ТЕХНИЧЕСКОМУ НОРМИРОВАНИЮ  
И СЕРТИФИКАЦИИ В СТРОИТЕЛЬСТВЕ

(МНТКС)

2009 год

Т а б л и ц а Д.2 - Требования к покрытиям в зависимости от условий эксплуатации конструкций

Требования к покрытиям	Группа условий эксплуатации покрытий в зависимости от степени агрессивности среды			
	неагрессивная	слабоагрессивная	среднеагрессивная	сильноагрессивная
Атмосферостойкие	I <sub>а</sub>	II <sub>а</sub>	III <sub>а</sub>	IV <sub>а</sub>
Атмосферостойкие и химически стойкие	—	II <sub>а,х</sub>	III <sub>а,х</sub>	IV <sub>а,х</sub>
Атмосферостойкие, химически стойкие и трещиностойкие	—	II <sub>а,х,тр</sub>	III <sub>а,х,тр</sub>	IV <sub>а,х,тр</sub>

Обозначение покрытий: а – атмосферостойкие, х – химически стойкие, тр – трещиностойкие.

Вид покрытий	Наименование, технические условия	Группа покрытий	Толщина системы покрытия, мм	Основной тип действия	Основные свойства
Пропиточно-кольматирующие на цементно-полимерной основе проникающего действия	Кс	II, III	3-5	Кольматирующее, уплотняющее	Наносится на поверхность бетона независимо от направления давления воды (прямое или обратное) по отношению к поверхности нанесения. Предотвращает попадание влаги в тело бетона, защищает поверхность бетона от воздействия большинства агрессивных сред, повышает сохранность арматуры в бетоне. Обладает эффектом «самозалечивания» трещин в бетоне с раскрытием не более 0,4 мм
	Кальматрон [53]	II, III	3-5		
	Пе	II, III	0,8-1,0	Гидроизолирующее, уплотняющее	Наносится на поверхность бетона. Предотвращает попадание влаги в тело бетона, защищает поверхность бетона от воздействия агрессивных сред
	А1	II	2-4	Кольматирующее, уплотняющее	Наносится на поверхность бетона. Предотвращает попадание влаги в тело бетона
	Ги	II	1-3		Наносится на поверхность бетона. Предотвращает попадание влаги в тело бетона
	Гидроплаг [54]	II	—	Тампонирующее, гидроизолирующее	Наносится на поверхность бетона и дефектные места. Быстрое устранение напорных течей
	Пенеплаг [54]	II	—		
	Ватерплаг [54]	II	—		
	Пенекрит [54]	II	—	Тампонирующее, гидроизолирующее	Наносится на поверхность бетона и дефектные места. Гидроизоляция трещин, стыков, сопряжений и т.д.
	Гидро-S [56]	II	5-10	Гидроизолирующее	Наносится на поверхность бетона. Предотвращает попадание влаги в тело бетона
Полимерцементные	Центрификс Ф92 [54]	III, IV	2 - 4	Защитное, эластичное, гидроизолирующее	Наносится на поверхность бетона. Высокоэластичные. Предотвращают попадание влаги в тело бетона, защищают поверхность бетона от большинства жидких агрессивных сред, карбонизации, воздействия солей, в т.ч. хлоридов. Повышают сохранность арматуры в бетоне, стойкость к морозным воздействиям
	Центрификс – эластик [54]				



УТВЕРЖДАЮ  
 Директор НИИЖБ  
 Семченков А.С.

« \_\_\_\_\_ » \_\_\_\_\_ 2007г.



**Результаты испытаний добавки в бетон «Кальматрон-Д»,  
 разработанной ООО «Кальматрон-Н»**

Лабораторией коррозии и долговечности бетонных и железобетонных конструкций НИИЖБ были проведены исследования влияния добавки в бетон «Кальматрон-Д» на некоторые физико-технические свойства бетона и железобетона.

Для проведения испытаний были изготовлены бетонные образцы без добавки (контрольные) и с добавкой «Кальматрон-Д» (основные), вводимой в сухую бетонную смесь до затворения водой в количестве 10кг/м<sup>3</sup>.

Состав бетонной смеси приведен в таблице 1.

Таблица 1

Вид бетона	Расход материалов, кг/м <sup>3</sup>					В/Ц	Осадка конуса, см
	цемент	песок	щебень	вода	добавка, кг		
Контрольный (без добавки)	349	748	1096	182	-	0,52	3,5
Основной (с добавкой)	339	748	1096	190	10	0,56	4,0
Основной (с добавкой)	339	748	1096	182	10	0,52	3,5

1. Определение эффекта ускорения твердения бетона проводили на бетонных образцах размером 70x70x70 мм.

Испытания образцов на прочность при сжатии проводили по ГОСТ 10180-90 в возрасте 1, 7 и 28 суток. Результаты испытаний приведены в таблице 2.

Таблица 2

№ п/п	Добавка	В/Ц	Прочность бетона при сжатии, МПа, в возрасте, сут					
			1	прирост прочности, %	7	прирост прочности, %	28	прирост прочности, %
1	2	3	4	5	6	7	8	9
1.	Без добавки	0,52	12,9	-	31,3	-	38,6	-
			11,6		30,2		38,8	
			<u>13,2</u>		<u>30,1</u>		<u>37,9</u>	
			ср=12,6		ср=30,5		ср=38,4	



1	2	3	4	5	6	7	8	9
2.	«Кальма- трон-Д»	0,56	11,0 10,6 <u>11,8</u> ср=11,1	- 11,9	32,3 31,9 <u>33,5</u> ср=32,6	+ 6,88	37,5 39,7 <u>38,3</u> ср=38,5	+ 0,26
3.	«Кальма- трон-Д»	0,52	13,1 12,7 <u>13,5</u> ср=13,1	+ 3,97	35,4 33,8 <u>36,8</u> ср=35,3	+ 15,8	43,5 45,9 <u>46,7</u> ср=45,4	+ 18,2

Определение морозостойкости бетона с добавкой «Кальматрон-Д».

Морозостойкость бетона определяли по ГОСТ 10060.2-95 «Бетоны. Методы определения морозостойкости» 3 ускоренным методом (обычных бетонов) при многократном замораживании при температуре минус 50-55<sup>0</sup>С и оттаивании в солях при температуре плюс 18±2<sup>0</sup>С Результаты испытаний приведены в таблице 3.

Таблица 3

№ в соответствии с табл. 2	Добавка	R <sub>сж</sub> контрольных образцов в насыщенном состоянии, МПа	Кол-во циклов	R <sub>сж</sub> после испытаний, МПа	Потери (-) прирост (+) прочности, %	Марка бетона по морозостойкости, F
1	2	3	4	5	6	7
1.	Без добавки	33,8 31,3 <u>33,5</u> ср=32,9	4	32,9 30,3 <u>31,7</u> ср=31,6	- 3,95	150
5		31,3 33,2 <u>33,1</u> ср=32,5	- 1,21	200		
8		32,5 30,8 <u>31,0</u> ср=31,4	- 4,56	300		
			12	27,9 29,4 <u>24,2</u> ср=27,2	- 17,32	-

1	2	3	4	5	6	7
2.	«Кальматрон-Д»	31,9	4	29,8	- 5,92	150
		30,6		29,9		
		<u>33,8</u>		<u>30,8</u>		
		ср=32,1		ср=30,2		
			5	31,5	+ 0,31	200
				31,5		
				<u>33,7</u>		
				ср=32,2		
			8	30,6	- 4,46	300
				30,3		
				<u>31,4</u>		
				ср=30,8		
			12	22,8	- 25,23	-
				24,9		
				<u>24,3</u>		
				ср=24,0		
3.	«Кальматрон-Д»	40,2	4	41,2	- 2,60	150
		42,5		39,6		
		<u>44,1</u>		<u>42,9</u>		
		ср=42,3		ср=41,2		
			5	40,8	- 1,89	200
				42,5		
				<u>41,3</u>		
				ср=41,5		
			8	38,7	- 4,26	300
				42,0		
				<u>40,7</u>		
				ср=40,5		
			12	40,2	- 4,20	400
				40,8		
				<u>40,8</u>		
				ср=40,6		

### Определение водонепроницаемости бетона с добавкой «Кальматрон-Д».

Испытания бетона на водонепроницаемость проводили по ГОСТ 12730.5 «Бетоны. Методы определения водонепроницаемости» методом мокрого пятна. Результаты испытаний приведены в таблице 4.

Таблица 4

№ в соответствии с табл. 2	Вид бетона	Водонепроницаемость серии образцов, МПа	Марка бетона по водонепроницаемости
1.	Контрольный (без добавки)	0,8	W8
2.	Основной (с добавкой)	1,6	W16
3.	Основной (с добавкой)	> 1,6	>W16

### Влияние добавки «Кальматрон-Д» на защитные свойства бетона по отношению к стальной арматуре

Испытания проводили в соответствии с стандартом СЭВ 4421-83 электрохимическим методом, путем снятия потенциодинамических кривых стали в бетонных образцах с добавкой «Кальматрон-Д».

В соответствии с методикой испытаний заключение о воздействии добавки на коррозионное состояние арматурной стали выдается после проведения электрохимических испытаний в исходном состоянии (т.е. после 28 суток нормального твердения) и после 3-х и 6-ти месяцев испытаний в коррозионно-активной среде.

В настоящее время получены результаты в исходном состоянии.

Результаты испытаний приведены в таблице 5.



Таблица 5

Наименование показателей коррозионного состояния арматурной стали	Характеристики коррозионного состояния арматурной стали в пассивном состоянии	Результаты испытаний в исходном состоянии
Стационарный потенциал, мV	не ниже -550	- 190
Плотность тока пассивации при потенциале +300мV, мкА/см <sup>2</sup>	до 10	8,4

Электрохимические испытания показали, что на данном этапе (т.е. в исходном состоянии) добавка «Кальматрон-Д» не вызывает коррозии арматуры. Все электрохимические показатели соответствуют пассивному состоянию арматуры, сталь чистая, без признаков коррозионных поражений.

Зав. лабораторией коррозии и долговечности бетонных и железобетонных конструкций, д.т.н., проф.



Степанова В.Ф.

Научный сотрудник



Зими́на Т.Л.





УТВЕРЖДАЮ:  
Директор НИИЖБ им. А. А. Гвоздева, д.т.н.  
А.Н. Давидюк  
2018 г.



## Техническое заключение

по проекту гидроизоляции объекта строительства «Жилой комплекс с  
подземной автостоянкой», расположенного по адресу: г. Москва,  
Ленинградское шоссе, вл. 58, стр. 14, 21

Письмо № 2982/0 от 20.11.2018 г.  
Заказчик: ООО «ИСК «Аванти СтройГрупп»

Ответственный исполнитель:  
Заведующий лабораторией коррозии  
и долговечности бетонных и  
железобетонных конструкций, д.т.н.,  
проф.



Степанова В.Ф.

Москва 2018

В соответствии с запросом ООО «ИСК «Аванти СтройГрупп» (письмо № 2982/0 от 20.11.2018 г.) в лаборатории коррозии и долговечности бетонных и железобетонных конструкций НИИЖБ им. А.А. Гвоздева АО «НИЦ «Строительство» по объекту строительства «Жилой комплекс с подземной автостоянкой», расположенному по адресу: г. Москва, Ленинградское шоссе, вл. 58, стр. 14, 21, были рассмотрены представленные Заказчиком документы:

- 1 Проектная и рабочая документация: Технический отчет по результатам инженерно-геологических изысканий, 022-2017-01-ИГИ, подготовленный ООО «Геолоджикс»;
- 2 Рабочая документация, разработанная ООО «Метрополис»:  
Бетонная подготовка и гидроизоляция МР-1331-00-КР2;  
Фундаментная плита МР-1331-00-КЖ2;
- 3 Письмо Заказчика строительства – директора проектов Отдела по управлению проектами Группы ЛСР Перепелкина А.В.

На основании анализа представленной Заказчиком документации сообщаем, что степень агрессивного воздействия грунта и грунтовых вод по отношению к бетону и железобетону с маркой по водонепроницаемости бетона от W4 и выше – не агрессивна (см. Технический отчет, раздел Гидрогеологические условия участка, лист 16).

В рабочей документации МР-1331-00-КР2 «Бетонная подготовка и гидроизоляция» для защиты железобетонной подземной конструкции («стена в грунте») предусмотрено применение защитной двухслойной мембраны ПВХ со стороны «стены в грунте». Защита предусмотрена проектировщиком с учетом возможного образования трещин в бетоне и дальнейших протечек в подвальной части здания.

Рассмотрев устройство стыковой горизонтальной и вертикальной гидроизоляции железобетонной стены (узел 1) и устройство гидроизоляции фундаментной плиты (узел 2), а также в зоне деформационного и рабочего шва, считаем необходимым отметить сложность конструкции защищаемых узлов, а,



следовательно, и сложность обеспечения сплошности и надежности поверхностной гидроизоляции.

Учитывая особенности грунтового основания, этажность здания, при разной осадке здания (согласно письма № 859 от 22.11.2018 г. проектной организации ООО АБ «Цимайло Ляшенко и Партнеры»: корпус №1 до 81 мм; корпус №2 секция 1 – 48 мм; корпус №2 секции 2, 3, 4 – 80 мм; подземная автостоянка – 14 мм) будет осадка фундамента, и, как следствие, нарушение сплошности гидроизоляционного покрытия со стороны «стены в грунте» и под деформационным швом, восстановить которое в дальнейшем не представится возможности. Нанесение слоистого покрытия обосновано и целесообразно, если среда грунта или грунтовые воды являются средне- или сильноагрессивными по отношению к железобетону и повысить стойкость железобетонной конструкции другими средствами не представляется возможным.

В рассматриваемом варианте, на наш взгляд, целесообразно использовать так называемые первичные (технологические) способы защиты железобетонной конструкции. К таким способам относится применение добавок в бетон, позволяющих повысить показатель водонепроницаемости бетона и обеспечить самозалечивание бетона в случае образования трещин, а также нанесение цементно-полимерного проникающего покрытия.

В соответствии с СП 28.13330.2017 и ГОСТ 31384–2017 рекомендуется использовать введение в бетон (в качестве первичной защиты) добавки «Кальматрон-Д», что позволит исключить многослойную гидроизоляцию (вторичную защиту) и получить бетон с высокими эксплуатационными характеристиками, в частности марки по водонепроницаемости до W12–W16. В случае необходимости дополнительно с внутренней стороны подземной части по швам или по всей поверхности можно нанести пропиточно-кольматирующую композицию проникающего действия согласно СП 28.13330 (таблица П2) или согласно ГОСТ 31384 (таблица Л4).

Рекомендуемые добавка «Кальматрон-Д» и пропиточно-кольматирующие покрытия проникающего действия «Кальматрон» относятся к материалам на

цементно-полимерной основе, обладают гидроизолирующим, кольматирующим и уплотняющим действием. Обеспечивают залечивание трещин в бетоне с шириной раскрытия не более 0,4 мм.

## ВЫВОДЫ

- 1 На основании изложенного считаем целесообразным внести изменения в рабочую документацию МР-1331-00-КР2 «Бетонная подготовка и гидроизоляция» по замене гидроизоляции подземной части («стена в грунте») в виде двухслойной ПВХ мембраны на применение бетона с добавкой «Кальматрон-Д».
- 2 При бетонировании следует изготавливать бетонные образцы для контроля марки бетона по водонепроницаемости не ниже W8.
- 3 Следует осуществить контроль состояния бетона конструкции внутренней стены подземной части здания после зимнего периода и при необходимости выполнить нанесение пропиточно-кольматирующего состава проникающего действия «Кальматрон».

Зав. лабораторией коррозии и долговечности  
бетонных и железобетонных конструкций,  
д.т.н., проф.



Степанова В.Ф.





УТВЕРЖДАЮ:

Директор НИИЖБ им. А.А. Гвоздева, д.т.н.

А.Н. Давидюк

2018 г.



### НАУЧНО-ТЕХНИЧЕСКОЕ ЗАКЛЮЧЕНИЕ

по результатам лабораторных испытаний по ГОСТ 31383-2008 образцов бетона,  
обработанных гидроизоляционными составами системы «Кальматрон», на  
диффузионную проницаемость для углекислого газа

Договор № 126/13-5-18/ЖБ от 19.02.2018 г.  
Заказчик: ООО «Кальматрон-СПб»

Заведующий лабораторией № 13,  
д.т.н., проф.

 Степанова В.Ф.

Ответственный исполнитель:  
Ст. научный сотрудник

 Зими́на Т.Л.

Исполнитель:  
Ст. научный сотрудник

 Королева Е.Н.

Москва 2018

## СОДЕРЖАНИЕ

1 Характеристика материалов, представленных на испытания	3
2 Основные технологические параметры изготовления образцов	4
3 Методика проведения испытаний	4
4 Определение диффузионной проницаемости для углекислого газа бетона с использованием материалов системы «Кальматрон»	7
5 Заключение	12
Приложение А Акт отбора образцов	14

## 1 Характеристика материалов, представленных на испытания

В соответствии с Техническим заданием по договору № 126/13-5-18/ЖБ от 19.02.2018 г. «Проведение лабораторных испытаний по ГОСТ 31383-2008 образцов бетона, обработанных гидроизоляционными составами системы «Кальматрон», на диффузионную проницаемость для углекислого газа с выдачей научно-технического заключения» в лаборатории коррозии и долговечности бетонных и железобетонных конструкций НИИЖБ им. А.А. Гвоздева АО «НИЦ «Строительство» были проведены испытания бетонных образцов на диффузионную проницаемость для углекислого газа.

Работу выполняли по заказу ООО «Кальматрон-СПб».

Диффузионную проницаемость бетона для углекислого газа определяли в соответствии с методикой, изложенной в ГОСТ 31383-2008 «Защита бетонных и железобетонных конструкций от коррозии. Методы испытаний».

Для проведения испытаний Заказчиком были представлены бетонные образцы размером 10×10×10 см трех партий:

- образцы бетона, обработанного проникающей гидроизоляцией «Кальматрон» (ТУ 5716-008-54282519-2003);
- образцы с добавкой в бетон «Кальматрон-Д» (ТУ 5716-009-54282519-2011);
- контрольные образцы бетона нормируемого состава (без добавки и без покрытия).

Материал «Кальматрон» представляет собой сухую строительную гидроизоляционную проникающую капиллярную смесь. Состав предназначен для гидроизоляции бетонных и железобетонных конструкций за счет уплотнения структуры бетона, повышения его водонепроницаемости и морозостойкости, приобретения бетоном свойства «самозалечивания» трещин с раскрытием до 0,4 мм.

Добавка в бетон «Кальматрон-Д» предназначена для гидроизоляции всей толщи бетонных и железобетонных конструкций на стадии бетонирования. Добавка представляет собой сухую смесь, состоящую из портландцемента и комплекса запатентованных химически активных реагентов. Добавку вводят в бетонную смесь во время ее приготовления. Применение добавки «Кальматрон-Д» позволяет получить бетоны с высокими эксплуатационными характеристиками, в первую очередь, по водонепроницаемости и стойкости к агрессивным средам.

Материалы «Кальматрон» и «Кальматрон-Д» изготавливают в соответствии со спецификацией производителя и имеют свидетельства о государственной регистрации Таможенного Союза № ВУ.70.06.01.013.Е.003043.08.16 и ВУ.70.06.01.013.Е.003046.08.16 от 10.08.2016 г. соответственно, экспертные заключения и добровольные сертификаты соответствия ГОСТ Р и ТУ.

## **2 Основные технологические параметры изготовления образцов**

Изготовление бетонных образцов, введение добавки в бетон «Кальматрон-Д» и обработку проникающим гидроизоляционным составом системы «Кальматрон» осуществлял Заказчик в соответствии с требованиями технической документации на данные материалы (Акт отбора образцов № 4-18 от 16.03.2018 г. приведен в приложении А).

Для испытаний были изготовлены образцы из бетона нормируемого состава в соответствии с ГОСТ Р 56703-2015 (прил.2).

Состав бетона, кг/м<sup>3</sup>:

- портландцемент ПЦ500Д0 (ГОСТ 10178), «Пикалевский цементный завод» – 275;
- щебень (ГОСТ 8267) фракции до 16 мм – 1100;
- песок (ГОСТ 8736) фракции 0–2,5 мм – 825.

Образцы бетона после формования в течение первых 24 часов хранили в формах на воздухе при температуре (20±2) °С и относительной влажности (60±10) % с укрытием образцов полиэтиленовой пленкой. После извлечения из форм образцы хранили в воде в течение 27 суток при температуре (20±2) °С согласно п. А.3.1 ГОСТ Р 56703-2015 (прил. А).

Обработку бетонных образцов составом гидроизоляционным проникающим капиллярным на цементном вяжущем «Кальматрон» (ТУ 5716-008-54282519-2003) осуществляли через 28 суток твердения основных образцов (6 образцов-кубов 10×10×10 см). Нанесение состава «Кальматрон» на образцы-кубы осуществляли шпателем сплошным слоем толщиной 1,5–2,0 мм на все грани. Через 1 сутки после нанесения покрытия бетонные образцы хранили при температуре воздуха (20±2) °С, погруженными на 2/3 в воду, до возраста 28 суток. Контрольные образцы бетона (6 образцов-кубов) и основные образцы бетона с добавкой «Кальматрон-Д» хранили в аналогичных условиях без обработки составом «Кальматрон».

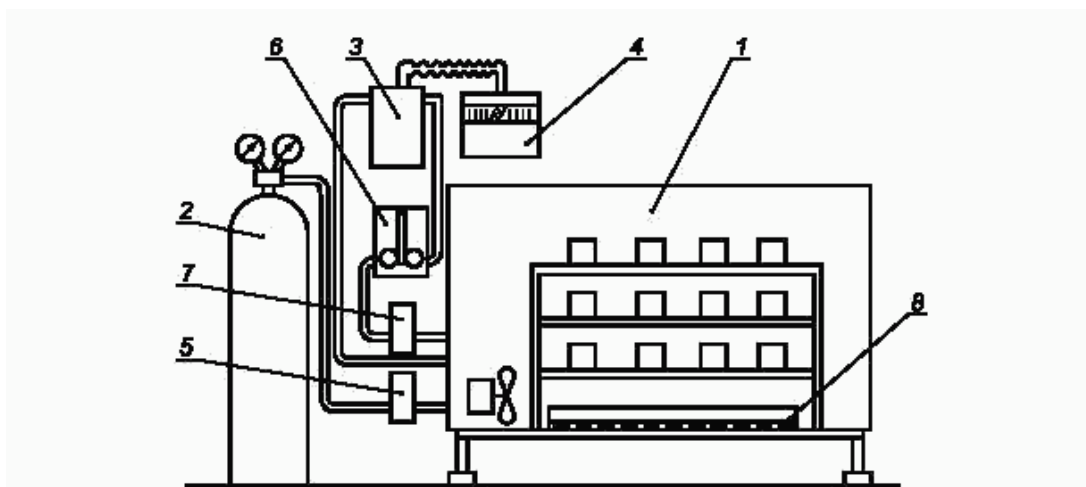
Гидроизоляционную добавку «Кальматрон-Д» (ТУ 5716-009-54282519-2011) вводили в бетон взамен части цемента в количестве 10 кг на 1 м<sup>3</sup> бетона.

## **3 Методика проведения испытаний**

Согласно методике диффузионную проницаемость определяли на основании данных о скорости нейтрализации (карбонизации) бетона углекислым газом в отсутствие градиента общего давления газовой среды при наличии разности концентрации углекислого газа в бетоне и в окружающей среде в период, когда процесс нейтрализации ограничен скоростью диффузии углекислого газа в пористой структуре бетона.



Испытания проводили на специальной установке с автоматическим поддержанием заданной концентрации углекислого газа (рисунок 1).



1 – камера; 2 – баллон с  $\text{CO}_2$ ; 3 – автоматический газоанализатор; 4 – показывающий командный прибор; 5 – электрический клапан; 6 – блок регулирования потока газа в трубопроводе газоанализатора; 7 – побудитель расхода газа; 8 – ванна с насыщенным раствором хлорида натрия; 9 – вентилятор

Рисунок 1 – Общий вид и схема установки для определения диффузионной проницаемости бетона для углекислого газа

Камера установки имеет постоянные параметры среды: концентрация углекислого газа –  $(10 \pm 5)$  % по объему; относительная влажность воздуха –  $(75 \pm 3)$  %; температура –  $(20 \pm 5)$  °С.

Образцы выдерживали в камере в течение 14 суток, промежуточные определения проводили в 7 суток. По истечении заданного срока образцы извлекали из камеры и раскалывали в направлении, нормальном рабочей грани. На поверхность скола по периметру образца наносили 0,1 % спиртовой раствор фенолфталеина. Мерной линейкой с точностью до 0,1 см измеряли толщину нейтрализованного слоя бетона, которая равна расстоянию от поверхности образца до слоя, окрашенного в малиновый цвет. Измерения проводили через 1 см по периметру образца.

Среднее значение толщины нейтрализованного слоя бетона  $x$ , см, рассчитывали по формуле:

$$x = \frac{\sum_1^n x}{n},$$

где  $n$  – число измерений.

Реакционную емкость бетона  $m_0$  в относительных величинах, рассчитывали по формуле:

$$m_0 = 0,4 \cdot u \cdot p \cdot f,$$

где  $u$  – содержание цемента, г в  $1 \text{ см}^3$  бетона;

$p$  – количество основных оксидов в цементе в пересчете на СаО в относительных величинах по массе, принимаемое по данным химического анализа ( $p \approx 0,6$ );

$f$  – степень нейтрализации бетона, равная отношению количества основных оксидов, вступивших во взаимодействие с углекислым газом, к общему их количества в цементе ( $f \approx 0,6$ ).

Эффективный коэффициент диффузии углекислого газа в бетоне  $D'$ ,  $\text{см}^2/\text{с}$  рассчитывали по формуле:

$$D' = \frac{m_0 \cdot x^2}{2 \cdot c \cdot \tau},$$

где  $m_0$  – реакционная емкость бетона или объем газа, поглощенный единицей объема бетона;

$x$  – толщина нейтрализованного слоя бетона; см;

$c$  – концентрация углекислого газа в относительных величинах по объему;

$\tau$  – продолжительность воздействия газа на бетон, с.

#### 4 Определение диффузионной проницаемости для углекислого газа бетона с использованием материалов системы «Кальматрон»

Внешний вид бетонных образцов после испытаний приведен на рисунках 2÷7. Результаты испытаний приведены в таблице 1.



Рисунок 2 – Внешний вид бетонных образцов, обработанных проникающей гидроизоляцией «Кальматрон» после 7 суток испытаний



Рисунок 3 – Внешний вид бетонных образцов с добавкой в бетон «Кальматрон-Д» после 7 суток испытаний



Рисунок 4 – Внешний вид контрольных бетонных образцов после 7 суток испытаний





Рисунок 5 – Внешний вид бетонных образцов, обработанных проникающей гидроизоляцией «Кальматрон» после 14 суток испытаний



Рисунок 6 – Внешний вид бетонных образцов с добавкой в бетон «Кальматрон-Д» после 14 суток испытаний



Рисунок 7 – Внешний вид контрольных бетонных образцов после 14 суток испытаний

Таблица 1 – Диффузионная проницаемость для углекислого газа образцов бетона, обработанного проникающим гидроизоляционным составом системы «Кальматрон», и с добавкой в бетон «Кальматрон-Д»

Вид бетонных образцов	№ образца	Грани образца	Глубина карбонизации, мм, через						Эффективный коэффициент диффузии CO <sub>2</sub> , Д'см <sup>2</sup> /с		
			7 суток			14 суток			7 суток	14 суток	Среднее значение
			Средняя по грани	Средняя по образцу	max	Средняя по грани	Средняя по образцу	max			
Обработанные проникающим гидроизоляционным составом системы «Кальматрон»	2.1	Не определены	0,57 2,7 3,1 1,2	1,90	5,0	–	–	–	0,08×10 <sup>-4</sup>	–	0,08×10 <sup>-4</sup>
	2.2	«	0 1,1 1,3 1,5	0,97	3,0	–	–	–	0,02×10 <sup>-4</sup>	–	
	2.3	«	0,2 0 1,5 2,0	0,93	3,0	–	–	–	0,019×10 <sup>-4</sup>	–	
	2.4	«	–	–	–	1,0 2,9 3,0 4,5	2,9	7,0	–	0,09×10 <sup>-4</sup>	
	2.5	«	–	–	–	2,1 5,0 2,9 2,5	3,1	5,0	–	0,10×10 <sup>-4</sup>	
	2.6	«	–	–	–	1,3 4,5 1,5 1,5	2,2	5,0	–	0,05×10 <sup>-4</sup>	

Продолжение таблицы 1

Вид бетонных образцов	№ образца	Грани образца	Глубина карбонизации, мм, через						Эффективный коэффициент диффузии CO <sub>2</sub> , Д'см <sup>2</sup> /с		
			7 суток			14 суток			7 суток	14 суток	Среднее значение
			Средняя по грани	Средняя по образцу	max	Средняя по грани	Средняя по образцу	max			
С добавкой в бетон «Кальматрон-Д»	3.1	верхняя	2,0	2,2	4,0	–	–	–	0,10×10 <sup>-4</sup>	–	0,32×10 <sup>-4</sup>
		нижняя	3,3			–					
		боковые	1,3			–					
	3.2	верхняя	3,6	2,8	5,0	–	–	–	0,17×10 <sup>-4</sup>	–	
		нижняя	2,5			–					
		боковые	2,3			–					
	3.3	верхняя	0,6	2,2	4,0	–	–	–	0,10×10 <sup>-4</sup>	–	
		нижняя	3,3			–					
		боковые	2,8			–					
	3.4	верхняя	–	–	–	5,1	5,4	7,0	–	0,32×10 <sup>-4</sup>	
		нижняя	–			6,0					
		боковые	–			5,0					
	3.5	верхняя	–	–	–	3,0	4,5	7,0	–	0,22×10 <sup>-4</sup>	
		нижняя	–			5,1					
		боковые	–			5,3					
	3.6	верхняя	–	–	–	7,0	6,2	10,0	–	0,42×10 <sup>-4</sup>	
		нижняя	–			6,0					
		боковые	–			5,5					

Окончание таблицы 1

Вид бетонных образцов	№ образца	Грани образца	Глубина карбонизации, мм, через						Эффективный коэффициент диффузии CO <sub>2</sub> , Д'см <sup>2</sup> /с		
			7 суток			14 суток			7 суток	14 суток	Среднее значение
			Средняя по грани	Средняя по образцу	max	Средняя по грани	Средняя по образцу	max			
Контрольные	1.1	верхняя	10,2	9,5	11,0	–	–	–	2,0×10 <sup>-4</sup>	–	2,0×10 <sup>-4</sup>
		нижняя	8,0			–					
		боковые	10,2			–					
	1.2	верхняя	7,0	8,9	10,5	–	–	–	1,7×10 <sup>-4</sup>	–	
		нижняя	9,6			–					
		боковые	10,2			–					
	1.3	верхняя	8,4	8,6	10,0	–	–	–	1,6×10 <sup>-4</sup>	–	
		нижняя	8,0			–					
		боковые	9,3			–					
	1.4	верхняя	–	–	–	12,3	13,7	15,0	–	2,0×10 <sup>-4</sup>	
		нижняя	–			13,8					
		боковые	–			15,0					
	1.5	верхняя	–	–	–	13,0	13,0	13,5	–	1,8×10 <sup>-4</sup>	
		нижняя	–			12,5					
		боковые	–			13,5					
	1.6	верхняя	–	–	–	12,5	13,9	15,0	–	2,1×10 <sup>-4</sup>	
		нижняя	–			14,1					
		боковые	–			15,0					

## 5 Заключение

Результаты испытаний показали, что при применении проникающего гидроизоляционного состава системы «Кальматрон» максимальная глубина карбонизации бетона при воздействии углекислого газа снизилась в 2,5 раза по сравнению с контрольным бетоном. Максимальная глубина карбонизации бетона за одинаковый период времени для образцов, обработанных гидроизоляционным составом «Кальматрон» в среднем составила 5,7 мм, тогда как для бетона контрольных образцов – 14,5 мм, при снижении эффективного коэффициента диффузии углекислого газа в 25 раз ( $0,08 \times 10^{-4}$  см<sup>2</sup>/с и  $2,0 \times 10^{-4}$  см<sup>2</sup>/с соответственно).

Введение добавки «Кальматрон-Д» в бетон также снизило диффузионную проницаемость бетона для углекислого газа почти в шесть раз. Максимальная глубина карбонизации бетона с добавкой «Кальматрон-Д» по сравнению с контрольным бетоном снизилась в 1,8 раз – до 8,0 мм с 14,5 мм, а эффективный коэффициент диффузии углекислого газа составил  $0,32 \times 10^{-4}$  см<sup>2</sup>/с и  $2,0 \times 10^{-4}$  см<sup>2</sup>/с соответственно.

Оценка диффузионной проницаемости бетона для углекислого газа позволяет рассчитать период, в течение которого происходит нейтрализация (карбонизация) защитного слоя бетона в газовой среде, и оценить по признаку сохранности стальной арматуры долговечность железобетонных конструкций, эксплуатируемых в неагрессивных и слабоагрессивных газовой среде.

Длительность защитного действия бетона  $\tau_1$ , годы, рассчитывали по формуле:

$$\tau_1 = \frac{x_1^2 \cdot c_1}{x \cdot c_1},$$

где  $x_1$  – толщина защитного слоя бетона в конструкции, см;

$c_1$  – концентрация углекислого газа по объему в условиях эксплуатации, в относительных величинах.

Для расчета принимали максимальную глубину карбонизации бетона в исследуемых образцах. Толщину защитного слоя бетона до арматуры в конструкции принимали 20 мм. Результаты испытаний и расчета длительности защитного действия бетона приведены в таблице 2.



Таблица 2

Вид бетонных образцов	Максимальная глубина карбонизации бетона, см	Эффективный коэффициент диффузии $\text{CO}_2$ , $\text{D}'\text{см}^2/\text{с}$	Длительность защитного действия бетона при толщине защитного слоя 2 см, годы
Контрольные	14,5	$2,0 \times 10^{-4}$	25
Обработанные проникающим гидроизоляционным составом системы «Кальматрон»	5,7	$0,08 \times 10^{-4}$	150
С добавкой в бетон «Кальматрон-Д»	8,0	$0,32 \times 10^{-4}$	80

### ВЫВОДЫ

На основании проведенных испытаний и расчетов установлено

- 1 Обработка бетона проникающим гидроизоляционным составом системы «Кальматрон» уменьшает проницаемость бетона для углекислого газа, что способствует снижению значения эффективного коэффициента диффузии с  $2,0 \times 10^{-4} \text{ см}^2/\text{с}$  для контрольного бетона до  $0,08 \times 10^{-4} \text{ см}^2/\text{с}$ .
- 2 Введение в состав бетонной смеси добавки «Кальматрон-Д» также понижает проницаемость бетона для углекислого газа: эффективный коэффициент диффузии углекислого газа составляет  $0,32 \times 10^{-4} \text{ см}^2/\text{с}$  (для контрольного бетона –  $2,0 \times 10^{-4} \text{ см}^2/\text{с}$ ).
- 3 Расчеты показали, что при эксплуатации в газовой среде бетон, обработанный проникающим гидроизоляционным составом системы «Кальматрон», способен обеспечить сохранность арматуры в бетоне конструкций с защитным слоем 20 мм в течение 150 лет, бетон с добавкой «Кальматрон-Д» – в течение 80 лет, в то время как длительность защитного действия контрольного бетона составила 25 лет.

## Приложение А



Общество с ограниченной ответственностью

### «КАЛЬМАТРОН-СПБ»

190103, Санкт-Петербург, ул. Дровяная, д. 9, лит. 3  
ИНН 7810208761 КПП 783901001, ОКПО: 54282519, ОГРН: 1037821014098  
р/с 40702810455040010513 в Северо-Западный Банк ПАО Сбербанк г. Санкт-Петербург  
кор/с 30101810500000000653  
тел./факс (812)336-90-96, E-mail: [newtech@kalmatron.ru](mailto:newtech@kalmatron.ru) [www.kalmatron.ru](http://www.kalmatron.ru)

### АКТ

отбора образцов № 4-18

от 16.03.2018 г.

Настоящий акт составлен на отбор образцов для проведения испытаний продукции ООО «Кальматрон-СПБ» в сторонней лаборатории.

#### Наименование продукции:

1. Состав гидроизоляционный проникающий капиллярный на цементном вяжущем «КАЛЬМАТРОН» ГОСТ Р 56703-2015, ТУ 5716-008-54282519-2003

Номер партии: 04-2

Дата изготовления: 12.01.2018 г.

2. Гидроизоляционная добавка в бетон «Кальматрон-Д» ТУ 5716-009-54282519-2011

Номер партии: 111-1 Дата изготовления: 30.11.2017 г.

#### Перечень испытаний:

Проведение лабораторных испытаний образцов бетона, обработанных гидроизоляционными составами системы «Кальматрон», на диффузионную проницаемость для углекислого газа по ГОСТ 31383-2008.

Место изготовления/отбора образцов: ООО «Кальматрон – СПб», Цех – обособленное подразделение, лаборатория, 188515, Ленинградская обл., Ломоносовский район, дер. Кипень, квартал 28.

Наименование образцов: Контрольные образцы бетона; образцы бетона, обработанные гидроизоляцией «Кальматрон» (основные образцы); образцы бетона с добавкой «Кальматрон-Д» (основные образцы).

Количество основных образцов: 6 образцов-кубов 100×100 мм, обработанных составом «Кальматрон».

6 образцов-кубов 100×100 мм с добавкой «Кальматрон-Д»;

Количество образцов контрольного состава: 6 образцов-кубов 100×100 мм.

Изготовление образцов:

Испытательные образцы изготовлены из бетона нормируемого состава в соответствии с ГОСТ Р 56703-2015 (прил. А). Методика изготовления бетонных образцов по ГОСТ Р 56703-2015 (прил. А, п. А.2);

Состав бетона нормируемого состава: ПЦ500 Д0 (ГОСТ 10178) «Пикалевский цементный завод» 275 кг/м<sup>3</sup>; щебень (ГОСТ 8267) до 16 мм 1100 кг/м<sup>3</sup>; песок (ГОСТ 8736) 0-2,5 мм 825 кг/м<sup>3</sup>; В/Ц 0,7 ±0,05.

Основные образцы изготавливались с введением добавки «Кальматрон-Д» из расчета 10 кг на куб бетона взамен аналогичной части цемента.

Дата изготовления бетонных образцов: 22.12.2017 г.

Условия изготовления образцов:

- Температура (20±2) °С;
- Относительная влажность (60±10) %.

Условия твердения образцов бетона:

В течение первых 24 ч, в формах на воздухе при температуре (20±2) °С и относительной влажности (60±10) % с укрытием образцов полиэтиленовой пленкой. После извлечения из форм образцы хранились в воде в течение 27 суток при температуре (20±2) °С согласно п. А.3.1 ГОСТ Р 56703-2015 (прил. А).

Обработка бетонных образцов составом «Кальматрон»:

Через 28 сут твердения основные образцы (6 образцов-кубов) обработаны составом «Кальматрон». Нанесение состава «Кальматрон» на образцы-кубы осуществлялось шпателем

сплошным слоем толщиной 1,5-2 мм на все грани. Через 1 сут после нанесения покрытия бетонные образцы хранились при температуре воздуха (20±2) °С, погруженные на 2/3 в воду до возраста 28 сут. Контрольные образцы бетона (6 образцов-кубов) и основные образцы бетона с добавкой «Кальматрон-Д» хранились в аналогичных условиях без обработки составом «Кальматрон».

Маркировка основных образцов: ««Кальматрон» 22.01»; «Д 22.12».

Маркировка контрольных образцов: «EN 22.12».

П / п	Наименование продукции (образцов, пробы и т. п.)	Дата изготовления	Число/количество отобранных образцов (шт/кг)	Маркировка	Методика испытаний
1	Контрольные образцы бетона	22.12.17	6 бетонных образцов-кубов 100*100 мм	<u>EN</u>	ГОСТ 31383-2008
2	Образцы бетона, обработанные составом «Кальматрон»	22.01.18	6 бетонных образцов-кубов 100*100 мм, обработанных составом <u>КАЛЬМАТРОН</u>	<u>КАЛЬМАТРОН</u>	ГОСТ 31383-2008
3	Бетон с добавкой «Кальматрон-Д»	22.12.17	6 бетонных образцов-кубов 100*100 мм	Д	ГОСТ 31383-2008

Главный технолог ООО «Кальматрон-СПб»



Краснобаева С.А.

Технолог ООО «Кальматрон-СПб»



Гузенко А.К.



Открытое акционерное общество  
**НАУЧНО-ИССЛЕДОВАТЕЛЬСКИЙ ИНСТИТУТ  
ТРАНСПОРТНОГО СТРОИТЕЛЬСТВА (ОАО ЦНИИС)**

ул. Кольская, д. 1, Москва, Россия, 129329  
телефоны: (499)180-2042, 180-8510 факс:(499)189-7253  
e-mail: mail@tsniis.com http://www.tsniis.com  
ОКПО 01393674 ОГРН 1027700100119 ИНН 7716007031 КПП 771601001

Генеральному директору

ООО ПФ «НЗЖБОиС»

И.В. Скоробогатову

**27.03.2014** № **531914/72**

на Ваш № \_\_\_\_\_

тел. 8 (383) 345-14-30

Уважаемый Иван Владимирович!

ОАО ЦНИИС считает возможным применение добавки Кальматрон-Д по ТУ 5745-010-47517383-2011 при изготовлении фундаментов по проектам № 4182и, № 4182И вместо битумной гидроизоляции, так как эта добавка имеет заключение НИИЖБ им. Гвоздева о повышении водонепроницаемости бетона, прочности, морозостойкости и не агрессивному воздействию на арматуру без признаков коррозионных поражений и повысит качество конструкций.

Зам. генерального директора,  
главный инженер

А.А. Цернант

Прямыцын А.А.  
(499) 180-35-97